



Instytut Techniki Budowlanej

Badania naukowe | Prace rozwojowe | Akredytowany Zespół Laboratoriów |
Jednostka notyfikowana nr 1488 | Członek EOTA | Certyfikowane systemy zarządzania ISO 9001, ISO 27001

KLASYFIKACJA

w zakresie odporności ogniowej stropów i dachów z okładzinami z płyt gipsowo-kartonowych NIDA, gipsowych z włóknami NIDA i gipsowo-wiórowych z włóknami NIDA firmy SINIAT Sp. z o. o.

01060/18/R129NZZ

Warszawa, październik 2019



Zakład Badań Ogniwych

ul. Ksawerów 21, 02-656 Warszawa

tel.: /22/ 5664284 fax: /22/ 8472311

Oddział Mazowiecki - Laboratorium

ul. Przemysłowa 2, 26-670 Pionki

tel.: /48/ 3121600, fax: /48/ 3121601

www.itb.pl e-mail: fire@itb.pl

Tytuł pracy:

Klasyfikacja w zakresie odporności ogniowej stropów i dachów z okładzinami z płyt gipsowo-kartonowych NIDA, gipsowych z włóknami NIDA i gipsowo-wiórowych z włóknami NIDA firmy SINIAT Sp. z o. o.

Nr pracy usługowej:

01060/18/R129NZP/Z

Zleceniodawca:

SINIAT Sp. z o. o.

ul. Przeclawska 8

03-879 Warszawa

Wykonawca:

dr inż. Grzegorz Woźniak

Kierownik Zakładu:

dr inż. Bartłomiej Papis

Pracę rozpoczęto:
zakończono:

sierpień 2019
październik 2019

Wykonano w liczbie
Liczba załączników

3 egzemplarzy
1

Spis treści

	str.
1. Podstawy formalne	4
2. Podstawy merytoryczne	4
3. Przedmiot klasyfikacji	6
3.1. Płyty	6
3.2. Profile	7
3.3. Masy szpachlowe	7
3.4. Akcesoria	8
3.5. Wełna mineralna	8
4. Opis techniczny	9
4.1. Stropy i dachy w systemie NIDA Poddasze (WP/CD60, ES/CD60, EL/CD60)	9
4.2. Stropy i dachy w systemie NIDA Poddasze (PK, MFCC50)	13
4.3. Stropy i dachy w systemie NIDA Poddasze (ES/DK/CD60, EL/DK/CD60)	17
4.4. Stropy i dachy w systemie NIDA Poddasze (DK/MFC)	21
4.5. Stropy i dachy w systemie NIDA Poddasze (LD)	25
5. Badania odporności ogniowej	28
6. Klasyfikacja w zakresie odporności ogniowej stropów i dachów z okładzinami z płyt gipsowych NIDA firmy Siniat Sp. z o.o.	28
7. Uwagi końcowe	28
8. Termin ważności klasyfikacji	28

Załącznik nr 1. Dokumentacja techniczna (przygotowana przez Zleceniodawcę)

1. Podstawy formalne

- 1.1. Zlecenie firmy SINIAT Sp. z o. o. z dnia 2017.09.11
- 1.2. Aneks do Umowy Ramowej nr 01060/18/R129NZZP

2. Podstawy merytoryczne

- 2.1. Norma PN-EN 1365-2:2014: *Badania odporności ogniowej elementów nośnych - Część 2: Stropy i dachy.*
- 2.2. Norma PN-EN 1363-1:2012: *Badania odporności ogniowej – Część 1: Wymagania ogólne.*
- 2.3. PN-EN 13501-2:2016-07: *Klasyfikacja ogniowa wyrobów budowlanych i elementów budynków. Część 2: Klasyfikacja na podstawie badań odporności ogniowej, z wyłączeniem instalacji wentylacyjnej.*
- 2.4. PN-EN 1991-1-3:2005: Eurokod 1 – *Oddziaływania na konstrukcję Część 1-3: Oddziaływania ogólne – Obciążenie śniegiem.*
- 2.5. Raport nr LP-1087.4.1/05 – *Obudowa poddasza NIDA Poddasze – konstrukcja krokwie drewniane, wypełnienie z wełny mineralnej Megaron i Rockman i okładziny z płyt gipsowo-kartonowych NIDA Ogień Plus 1x12,5 mm.*
- 2.6. Raport nr LBO 158/10 – *Obudowa poddasza o konstrukcji: krokwie drewniane, wypełnienie z wełny mineralnej szklanej URSA DF 39 Silver, okładziny z płyt gipsowo-kartonowych NIDA Ogień Plus 1x15 mm Typu DF.*
- 2.7. Raport nr LP -1087.4.2/05 – *Obudowa poddasza NIDA Poddasze – konstrukcja krokwie drewniane, wypełnienie z wełny mineralnej URSA DF 40 i okładziny z płyt gipsowo-kartonowych NIDA Ogień Plus 2x12,5 mm.*
- 2.8. Raport nr LP-1087.4.3/05 (LAFARGE Gypsum: Technical Development Center – Francja) – *Obudowa poddasza NIDA Poddasze - konstrukcja krokwie drewniane, wypełnienie wełny mineralnej URSA DF40 i okładziny z płyt NIDA Ogień Plus 3x12,5 mm.*
- 2.9. Raport z badań LBO 302/12 – *Sufit podwieszany NIDA Sufit DK/CD60/30 Konstrukcja samodzielna z płyt gipsowo-kartonowych F NIDA Ogień Plus o grubości 2x15 mm.*
- 2.10. Raport nr LBO 116/10 – *Sufit podwieszany NIDA Sufit DK/CD60/25 Konstrukcja samodzielna z płyt gipsowo-wiórowych NIDA Twarda DEFH1IR o grubości 2x12,5 mm.*
- 2.11. Raport z badań LBO 061/09 – *Sufit podwieszany NIDA Sufit DK/CD60/25 Konstrukcja samodzielna z płyt gipsowych z włóknami NIDA Hydro GMFH11 o grubości 2x12,5 mm.*

- 2.12. Raport nr LP-868.2/99 – *Strop drewniany z podsufitką z płyt GKF grubości 20 mm produkcji firmy Lafarge Gips. Badanie odporności ogniowej.*
- 2.13. Raport nr LP-972.2/99 – *Obudowa poddasza z płyt GKF grubości 1x12,5 mm. Badanie odporności ogniowej.*
- 2.14. Raport z badania nr LZP01 – 01060.1/18/R129NZZ - *Obudowa poddasza o symbolu NIDA Poddasze WP/CD60/25/Ogień+ - z płytą gipsowo – kartonową NIDA Ogień Plus typu DF o grubości 2x12,5 mm*
- 2.15. Raport nr LZP02 – 01060.1/18/R129NZZ -. *Obudowa poddasza o symbolu NIDA Poddasze WP/CD60/25/OgieńTypF - z płytą gipsowo – kartonową NIDA Ogień typ F o grubości 2x12,5 mm*
- 2.16. Raport nr LZP03 – 01060.1/18/R129NZZ – *Obudowa poddasza o symbolu NIDA Poddasze WP/CD60/15/Ogień+ - z płytą gipsowo – kartonową NIDA Ogień Plus typu DF o grubości 1x15 mm*
- 2.17. Rozporządzenie Ministra Infrastruktury z dnia 12 kwietnia 2002 r. w sprawie warunków technicznych jakim powinny odpowiadać budynki i ich usytuowanie (Dz. Ust. Nr 75/2002 poz. 690 z późniejszymi zmianami).
- 2.18. Praca nr 1060/11/R31NP. *Klasyfikacja w zakresie odporności ogniowej stropów i dachów z okładzinami z płyt gipsowo – kartonowych NIDA, gipsowo – wiórowych NIDA Twarda, gipsowych z włóknami NIDA Hydro firmy Lafarge Gips.*
- 2.19. Praca nr 01060/19/R141NZZ. *Orzeczenie techniczne dotyczące klasyfikacji nr 1060/11/R31NP w zakresie odporności ogniowej stropów i dachów z okładzinami z płyt gipsowo – kartonowych NIDA, gipsowo – wiórowych NIDA Twarda, gipsowych z włóknami NIDA Hydro firmy SINIAT Sp. z o.o., ITB 2019.*
- 2.20. Norma PN-EN 520+A1:2012. *Płyty gipsowo-kartonowe -- Definicje, wymagania i metody badań.*
- 2.21. Norma PN-EN 15283-1+A1:2012. *Płyty gipsowe zbrojone włóknami -- Definicje, wymagania i metody badań -- Część 1: Płyty gipsowe ze zbrojeniem w postaci mat.*
- 2.22. Norma PN-EN 13162+A1:2015-04. *Wyroby do izolacji cieplnej w budownictwie -- Wyroby z wełny mineralnej (MW) produkowane fabrycznie – Specyfikacja.*
- 2.23. Norma PN-EN 14195:2015-02. *Elementy szkieletowej konstrukcji metalowej do stosowania z płytami gipsowo-kartonowymi -- Definicje, wymagania i metody badań.*
- 2.24. Norma PN-EN 13963:2014-10. *Materiały do spoinowania płyt gipsowo-kartonowych -- Definicje, wymagania i metody badań.*
- 2.25. Norma PN-EN 14195:2015-02. *Elementy szkieletowej konstrukcji metalowej do stosowania z płytami gipsowo-kartonowymi -- Definicje, wymagania i metody badań.*
- 2.26. Norma PN-EN 14566+A1:2012. *Łączniki mechaniczne do konstrukcji z płyt gipsowo-kartonowych -- Definicje, wymagania i metody badań.*

3. Przedmiot klasyfikacji

Przedmiotem niniejszej klasyfikacji w zakresie odporności ogniowej są stropy i dachy zbudowane z płyt gipsowo-kartonowych NIDA, gipsowo-wiórowych z włóknami NIDA oraz gipsowych z włóknami NIDA z konstrukcją nośną wykonaną z profili stalowych lub łat drewnianych, wymienionych poniżej.

3.1. Płyty

3.1.1. Płyty gipsowo-kartonowe wg PN-EN 520+A1:2012 [2.20]

- | | | |
|------------------------|---------------------|--|
| ▪ NIDA Ogień typ F | 12,5 mm typu F | minimalna masa: 8,5 kg/m ² , |
| ▪ NIDA Ogień Plus | 12,5 mm typu DF | minimalna masa: 10,0 kg/m ² , |
| ▪ NIDA Ogień Plus | 15,0 mm typu DF | minimalna masa: 13,5 kg/m ² , |
| ▪ NIDA Ogień Plus | 18,0 mm typu DF | minimalna masa: 14,7 kg/m ² , |
| ▪ NIDA Woda Ogień Plus | 12,5 mm typu DFH2 | minimalna masa: 10,0 kg/m ² , |
| ▪ NIDA Woda Ogień Plus | 15,0 mm typu DFH2 | minimalna masa: 13,5 kg/m ² , |
| ▪ NIDA Ogień Kompakt | 20,0 mm typu DF | minimalna masa: 16,7 kg/m ² , |
| ▪ NIDA Ogień Kompakt | 25,0 mm typu DF | minimalna masa: 20,8 kg/m ² , |
| ▪ NIDA Cicha | 12,5 mm typu DFH1IR | minimalna masa: 12,8 kg/m ² , |
| ▪ NIDA Ciężka | 12,5 mm typu DFH1IR | minimalna masa: 12,8 kg/m ² . |

Płyty gipsowo-kartonowe produkowane są przez firmę SINIAT:

- Biuro firmy: **SINIAT Sp. z o. o.** ul. Przeclawska 8, 03-879 Warszawa,
 - Zakład produkcyjny: **SINIAT Sp. z o. o.** Leszcze 15, 28-400 Pińczów.
- **SINIAT GmbH** Frankfurter Landstr. 2-4, D-61440 Oberursel
 - Zakład produkcyjny: **SINIAT GmbH – Peitz**, Werk Peitz, Am Kraftwerk Jänschwalde, D-03185 Peitz – Germany.

3.1.2. Płyty gipsowo-wiórowe z włóknami wg PN-EN 520+A1:2012 [2.20]

- | | | |
|---------------|----------------------|--|
| ▪ NIDA Twarda | 12,5 mm typu DEFH1IR | minimalna masa: 12,8 kg/m ² , |
| ▪ NIDA Twarda | 15,0 mm typu DEFH1IR | minimalna masa: 15,4 kg/m ² . |

Płyty gipsowo-wiórowe z włóknami produkowane przez firmę SINIAT:

- Biuro firmy i Zakład produkcyjny: **SINIAT GmbH**, Frankfurter Landstraße 2-4, D-61440 Oberursel,
- Biuro firmy: **SINIAT Sp. z o. o.** ul. Przeclawska 8, 03-879 Warszawa,
 - Zakład produkcyjny: **SINIAT Sp. z o. o.** Leszcze 15, 28-400 Pińczów.

3.1.3. Płyty gipsowe z włóknami wg PN-EN 15283-1+A1:2012 [2.21]

- | | | |
|--------------|---------------------|--|
| ▪ NIDA Hydro | 12,5 mm typu GMFH1I | minimalna masa: 10,8 kg/m ² , |
| ▪ NIDA Hydro | 15,0 mm typu GMFH1I | minimalna masa: 13,5 kg/m ² . |

Płyty gipsowe z włóknami produkowane przez firmę SINIAT:

- Biuro firmy: **SINIAT PLATRES**, 500 Rue Marcel Demonque, Ople Agroparc 84915 Avignon Cedex 9, France,
 - Zakład produkcyjny: **SINIAT PLATERS**, ZI, 68490 OTTMARSHEIM.
- **SINIAT GmbH** Frankfurter Landstr. 2-4, D-61440 Oberursel,
 - Zakład produkcyjny: **SINIAT GmbH – Peitz**, Werk Peitz, Am Kraftwerk Jänschwalde, D-03185 Peitz – Germany.

3.2. Profile

Do budowy sufitów podwieszonych wykorzystywane są profile stalowe z blachy ze stali gatunku DX51D+Z o grubości 0,5 mm, 0,55 mm, 0,6 mm, 0,8 mm w tolerancji +/- 0,06 mm zimnocięte, produkowane zgodnie z wymaganiami normy PN-EN 14195:2015-02 [2.23].

Typy profili sufitowych NIDA z uwagi na ochronę antykorozyjną:

- C1 i C2 (Z100),
- Hydro C3 (Z275),
- Hydro C5 (Z275 + farba proszkowa).

Profile główne i nośne:

- NIDA CD60, NIDA PK 15x48 mm, NIDA MFPC44, NIDA MFCC50, NIDA UA50.

Profile przyścienne

- NIDA UD27, NIDA UD19, NIDA MFCE26

Profile kątowe do podwieszania:

- NIDA MFC2330

Profile stalowe produkowane są przez SINIAT Sp. z o. o.:

- Biuro firmy: **SINIAT Sp. z o. o.** ul. Przeclawska 8, 03-879 Warszawa,
 - Zakład produkcyjny: **SINIAT Sp. z o. o.** Gacki, 28-400 Pińczów.

3.3. Masy szpachlowe

Do budowy sufitów podwieszonych wykorzystywane są gipsy szpachlowe lub gotowe masy szpachlowe produkowane zgodnie z wymaganiami normy PN-EN 13963:2014-10 [2.24], wg poniższego zestawienia:

Mieszanki suche:

- NIDA Start z zatopioną taśmą zbrojącą + NIDA Finisz,
- NIDA Płomień z zatopioną taśmą zbrojącą,
- NIDA Duo z zatopioną taśmą zbrojącą,
- NIDA Max z zatopioną taśmą zbrojącą lub bez taśmy zbrojącej.

Gipsy szpachlowe produkowane są przez SINIAT Sp. z o. o.:

- Biuro firmy: **SINIAT Sp. z o. o.** ul. Przeclawska 8, 03-879 Warszawa,
 - Zakład produkcyjny: **SINIAT Sp. z o. o.** ul. Przemysłowa 153, 62-505 Konin 7.

Masy gotowe:

- Gotowa masa NIDA Pro z zatopioną taśmą zbrojącą,
- Gotowa masa NIDA Hydromix z zatopioną taśmą zbrojącą.

Gotowe masy szpachlowe produkowane są przez SINIAT Sp. z o. o.:

- Biuro firmy: **SINIAT Sp. z o. o.** ul. Przeclawska 8, 03-879 Warszawa,
 - Zakład produkcyjny: **SINIAT Sp. z o. o.** Gacki, 28-400 Pińczów.

3.4. Akcesoria

Do budowy sufitów podwieszonych wykorzystywane są łączniki i akcesoria sufitowe produkowane zgodnie z wymaganiami normy PN-EN 14195:2015-02 [2.25] i PN-EN 14566+A1:2012 [2.26], wg poniższego zestawienia:

Typy akcesoriów NIDA z uwagi na ochronę antykorozyjną:

- C1 i C2 (Z100),
- Hydro C3 (Z275),
- Hydro C5 (Z275 + farba proszkowa).

Akcesoria – zawieszania:

- NIDA ES 60, NIDA ES 60 Aku, NIDA EL 60, NIDA WP 60, NIDA WGN Uni, NIDA WGN20, NIDA WGN 30, Wieszak dolny noniuszowy wzmocniony, NIDA WON 60, NIDA PN, NIDA LPN 16/90, Przetyczki noniuszy FAST-PIN, Phonilight, Phonissimo, Phonistar.

Akcesoria do połączeń konstrukcji:

- NIDA LK 60, NIDA UA50-CD60, NIDA LW 60, NIDA LPJ 60, NIDA LPP 60.

Łączniki mechaniczne:

- Blachowkręty NIDA, Blachowkręty NIDA Hydro, Blachowkręty NIDA Twarda, Wkręty samowierzące FLAT HEAD, Wkręty do drewna NIDA.

Akcesoria i łączniki produkowane są przez SINIAT Sp. z o. o.:

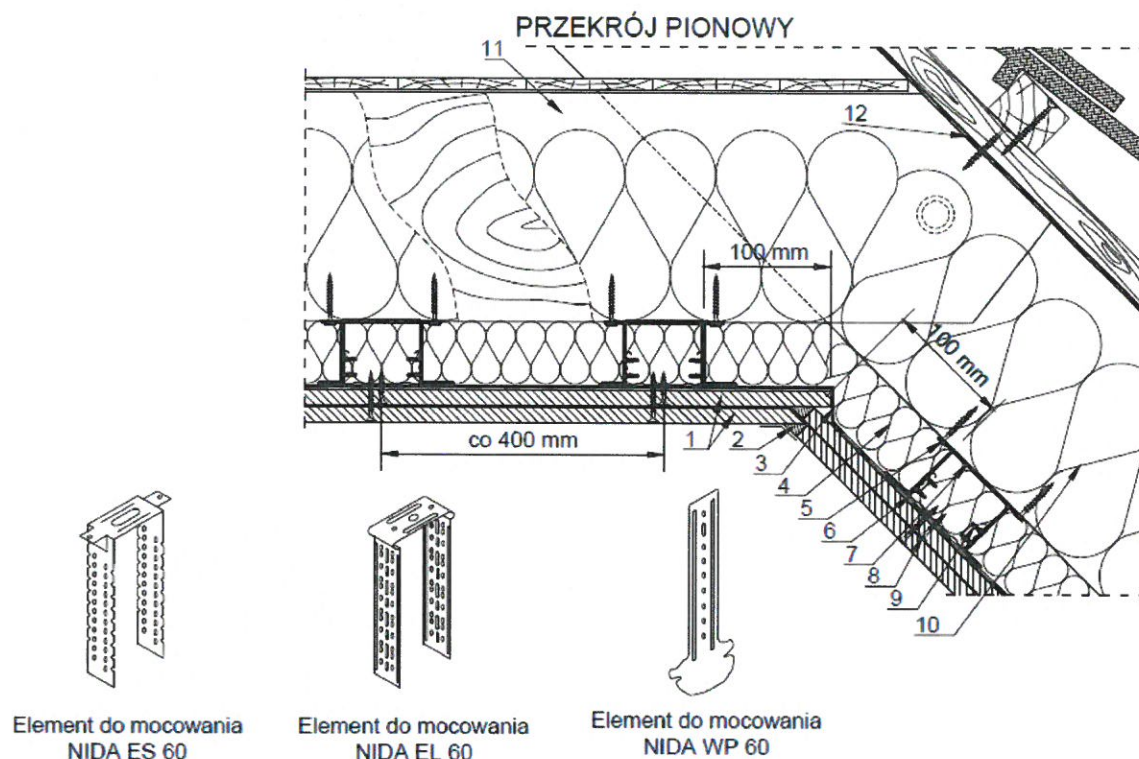
- Biuro firmy: **SINIAT Sp. z o. o.** ul. Przeclawska 8, 03-879 Warszawa,
 - Zakład produkcyjny: **SINIAT Sp. z o. o.** Gacki, 28-400 Pińczów.

3.5. Wełna mineralna

Do zabudowy poddaszy wykorzystywane są wełny mineralne skalne produkowane zgodnie z normą PN-EN 13162:2012+A1:2015-04 [2.22].

4. Opis techniczny.

4.1. Stropy i dachy w systemie NIDA Poddasze: (systemy - WP/CD60, ES/CD60, EL/CD60) z pojedynczymi, podwójnymi i potrójnymi okładzinami z płyt gipsowych NIDA firmy Siniat Sp. z o.o.



OPIS:

- 1- Płyta gipsowo-kartonowa NIDA; rodzaj i grubość płyt w zależności od przeznaczenia/funkcji zabudowy
- 2- Wykończenie gipsem/masą szpachlową NIDA zgodnie z zastosowanym systemem; w przypadku spoinowania płyt pod kątem zaleca się stosowanie taśmy narożnikowej NIDA z wkładką metalową
- 3- Folia paroizolacyjna (sklejona na połączeniach taśmą)
- 4- Izolacja z wełny mineralnej skalnej grub. min. 50 mm- układ prostopadły do konstrukcji dachu
- 5- Wkręty do drewna NIDA min. 3,5x35 mm
- 6- Profil NIDA CD60 w rozstawie max 400 mm
- 7- Element do mocowania NIDA ES 60, NIDA EL 60, NIDA WP 60 w rozstawie max 1000 mm
- 8- Blachowkręty NIDA; typ w zależności od zastosowanego systemu NIDA:
 - pierwsza warstwa: 3,5x25 mm co 510 mm
 - druga warstwa: 3,5x35 mm co 170 mm
- 9- Wkręt samowierzący 4,2x13 mm do blachy 1 mm FLAT HEAD
- 10- Izolacja z wełny mineralnej - układ równoległy do konstrukcji dachu
- 11- Konstrukcja więźby dachowej
- 12- Membrana paroprzepuszczalna (wiatroizolacja)

Rysunek 1. Sposób mocowania w systemie WP/CD60, ES/CD60, EL/CD60 - przykład zabudowy (przegrody ogniochronnej) pod drewnianą konstrukcją dachu/stropu.

Poszycie stropów lub dachów o konstrukcji drewnianej lub stalowej stanowią płyty gipsowo-kartonowe NIDA Ogień typ F, NIDA Ogień Plus typu DF (alternatywnie w dowolnej konfiguracji można stosować płyty gipsowo-kartonowe NIDA Woda Ogień Plus Typu DFH2, gipsowo-kartonowe NIDA Cicha typ DFH1IR, gipsowo-wiórowe z włóknami NIDA Twarda typu DEFH1IR, płyty gipsowe z włóknami NIDA Hydro GMFH1I) wg technologii Siniat Sp. z o.o. w układach 1x12,5 mm; 1x15,0 mm; 2x12,5 mm; 2x15,0 mm; 3x12,5 mm.

Ruszt nośny wykonany jest z profili NIDA CD60 i NIDA UD27 ze stali zimnociętej ocynkowanej grubości nominalnej min. 0,55 mm w tolerancji +/- 0,06 mm. Rozstaw profili nośnych NIDA CD60 max. 400 mm. Profile nośne do konstrukcji stropu lub dachu drewnianego mocowane są za pośrednictwem wieszaków systemowych, których typ dobierany jest z uwagi na wysokość podwieszenia i rodzaju konstrukcji. Dopuszcza się zastosowanie trzech typów zawiesi: 1- wieszak poddaszowy NIDA WP 60, 2- element do mocowania NIDA ES60, NIDA ES60 Aku, 3- element do mocowania elastyczny NIDA EL60.

Zawiesia kotwione są za pośrednictwem wkrętów do drewna NIDA do stropów lub dachów o konstrukcji drewnianej oraz wkrętami samowiercącymi do konstrukcji stalowych do stropów lub dachów o konstrukcji stalowej. Profile obwodowe NIDA UD27 do konstrukcji masywnych mocuje się przy pomocy kołków rozporowych NIDA 6/40 mm w rozstawie max. co 1000 mm (w przypadku ścian lekkich – blachowkrętami NIDA). Sposób mocowania pokazano na rys. nr 1 oraz w załączniku nr 1.

Do stropów i dachów stosuje się elementy umożliwiające w górnych partiach kondensację pary wodnej - folie paroprzepuszczalne i zapobiegające jej przenikanie pomiędzy poszyciem a rusztem nośnym - folie paroizolacyjne.

Do stropów i dachów można mocować oprawy oświetleniowe zabudowując je w pionie i poziomie płytami gipsowymi tego samego rodzaju i grubości co poszycie główne. Obudów nie należy wykonywać w przypadku osprzętu natynkowego. W przestrzeni pomiędzy przegrodą a pokryciem dachu dopuszcza się stosowanie instalacji elektrycznych wykonanych zgodnie z obowiązującymi przepisami i sztuką budowlaną.

Integralną część stropów i dachów stanowi izolacja termiczna wykonana z wełny mineralnej skalnej o grubości minimalnej 50 mm i gęstości min. 38 kg/m³ (wymagane dla osiągnięcia klasy odporności ogniowej). Dopuszcza się stosowanie dodatkowych warstw izolacji z wełny mineralnej w przestrzeni krokiew w klasach reakcji na ogień A1 lub A2 (ponad przegrodą ogniochronną).

Mocowanie okładzin z płyt gipsowo-kartonowych NIDA do konstrukcji nośnej:

Typ opłytywania NIDA	Konfiguracja opłytywania	Warstwa opłytywania NIDA	Typ blachowkrętów NIDA	Rozstaw [mm]
NIDA Ogień Plus typ DF NIDA Woda Ogień Plus typ DFH2 NIDA Ogień Typ F	1x12,5 mm	I warstwa	NIDA 3,5x25 mm	170
	1x15,0 mm	I warstwa	NIDA 3,5x25 mm	170
	2x12,5 mm	I warstwa	NIDA 3,5x25 mm	510
		II warstwa	NIDA 3,5x35 mm	170
	2x15,0 mm	I warstwa	NIDA 3,5x25 mm	510
		II warstwa	NIDA 3,5x45 mm	170
	3x12,5 mm	I warstwa	NIDA 3,5x25 mm	510
		II warstwa	NIDA 3,5x35 mm	510
		III warstwa	NIDA 3,5x55 mm	170

Mocowanie okładzin z płyt gipsowo-wiórowych z włóknami NIDA Twarda do konstrukcji nośnej:

Typ opłytywania NIDA	Konfiguracja opłytywania	Warstwa opłytywania NIDA	Typ blachowkrętów NIDA Twarda	Rozstaw [mm]
NIDA Twarda typ DEFH1IR NIDA Cicha typ DFH1IR	1x12,5 mm	I warstwa	NIDA Twarda 3,5x35 mm	170
	1x15,0 mm	I warstwa	NIDA Twarda 3,5x35 mm	170
	2x12,5 mm	I warstwa	NIDA Twarda 3,5x35 mm	510
		II warstwa	NIDA Twarda 3,5x35 mm	170
	2x15,0 mm	I warstwa	NIDA Twarda 3,5x35 mm	510
		II warstwa	NIDA Twarda 3,5x45 mm	170
	3x12,5 mm	I warstwa	NIDA Twarda 3,5x35 mm	510
		II warstwa	NIDA Twarda 3,5x35 mm	510
		III warstwa	NIDA Twarda 3,5x45 mm	170

Mocowanie okładzin z płyt gipsowych z włóknami NIDA Hydro do konstrukcji nośnej:

Typ opłytywania NIDA	Konfiguracja opłytywania	Warstwa opłytywania NIDA	Typ blachowkrętów NIDA Hydro	Rozstaw [mm]
NIDA Hydro typ GMFH1I	1x12,5 mm	I warstwa	NIDA Hydro 3,5x35 mm	170
	1x15,0 mm	I warstwa	NIDA Hydro 3,5x35 mm	170
	2x12,5 mm	I warstwa	NIDA Hydro 3,5x35 mm	510
		II warstwa	NIDA Hydro 3,5x35 mm	170
	2x15,0 mm	I warstwa	NIDA Hydro 3,5x35 mm	510
		II warstwa	NIDA Hydro 3,5x45 mm	170
	3x12,5 mm	I warstwa	NIDA Hydro 3,5x35 mm	510
		II warstwa	NIDA Hydro 3,5x35 mm	510
		III warstwa	NIDA Hydro 3,5x45 mm	170

Szpachlowanie płyt gipsowo-kartonowych NIDA:

- Łby wkrętów oraz styki pionowe i poziome szpachlowane są gipsem szpachlowym NIDA Start, Duo, Max,
- Połączenia płyt gipsowo-kartonowych NIDA szpachlowane są gipsem szpachlowym NIDA Start z zatopioną taśmą zbrojącą + NIDA Finisz,
- NIDA Duo z zatopioną taśmą zbrojącą, Pro,
- NIDA Max bez taśmy zbrojącej.

Szpachlowanie płyt gipsowo-wiórowych NIDA Twarda:

- Łby wkrętów oraz styki pionowe i poziome szpachlowane są gipsem szpachlowym NIDA Max,
- Połączenia płyt gipsowo-wiórowych NIDA Twarda szpachlowane są gipsem szpachlowym NIDA Max z taśmą zbrojącą.

Szpachlowanie płyt gipsowych z włóknami NIDA Hydro:

- Łby wkrętów oraz styki pionowe i poziome szpachlowane są gipsem szpachlowym NIDA Hydromix,
- Połączenia płyt gipsowych z włóknami NIDA Hydro szpachlowane są gipsem szpachlowym NIDA Hydromix.

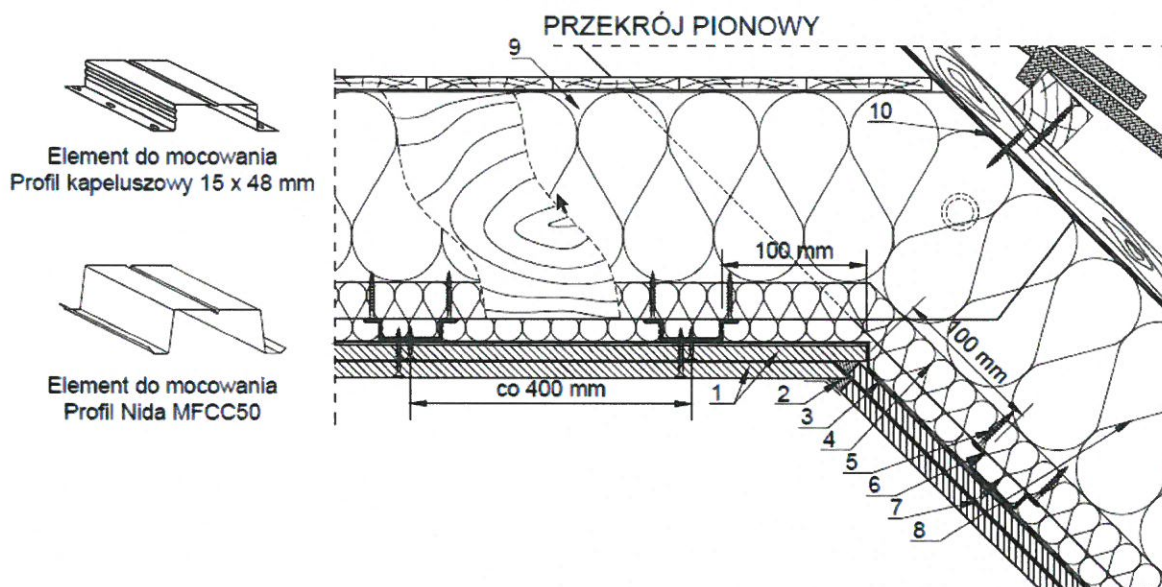
Tablica nr 1. Dane techniczne – Stropy i dachy w systemie NIDA Poddasze: (systemy - WP/CD60, ES/CD60, EL/CD60) z pojedynczymi, podwójnymi i potrójnymi okładzinami z płyt gipsowych NIDA firmy Siniat Sp. z o.o.

Lp.	NIDA Poddasze	Konstrukcja nośna	Rozstaw profili nośnych NIDA CD60 [mm]	Max. rozstaw zawiesi [mm]	Grubość okładziny ¹⁾ [mm]	Rodzaj zastosowanej płyty gipsowej NIDA ⁴⁾	Min. grubość izolacji z wełny mineralnej [mm]	Min. gęstość izolacji z wełny mineralnej [kg/m ³]	Klasa odporności ogniowej wg kryteriów PN-EN 13501-2:2016
Stropy i dachy w systemie NIDA Poddasze: (systemy - WP/CD60, ES/CD60, EL/CD60) z pojedynczymi, podwójnymi i potrójnymi okładzinami z płyt gipsowych NIDA firmy Siniat Sp. z o.o.									
1	2	3	4	5	6	7	8	9	10
1	WP/CD60/12,5	CD60, UD27	400	1000	12,5	NIDA Ogień Plus ²⁾	50	38	REI 15
2	WP/CD60/15,0	CD60, UD27	400	1000	15,0	NIDA Ogień Plus ²⁾	50	38	REI 20
3	WP/CD60/25,0	CD60, UD27	400	1000	12,5+12,5	NIDA Ogień Typ F ²⁾	50	38	REI 30
4	WP/CD60/25,0	CD60, UD27	400	1000	12,5+12,5	NIDA Cicha ³⁾	50	38	REI 60
5	WP/CD60/30,0	CD60, UD27	400	1000	15,0+15,0	NIDA Ogień Plus ²⁾	50	38	REI 60
6	WP/CD60/37,5	CD60, UD27	400	1000	12,5+12,5+12,5	NIDA Ogień Plus ²⁾	50	38	REI 60
7	ES/CD60/12,5	CD60, UD27	400	1000	12,5	NIDA Ogień Plus ²⁾	50	38	REI 15
8	ES/CD60/15,0	CD60, UD27	400	1000	15,0	NIDA Ogień Plus ²⁾	50	38	REI 20
9	ES/CD60/25,0	CD60, UD27	400	1000	12,5+12,5	NIDA Ogień Typ F ²⁾	50	38	REI 30
10	ES/CD60/25,0	CD60, UD27	400	1000	12,5+12,5	NIDA Cicha ³⁾	50	38	REI 60
11	ES/CD60/30,0	CD60, UD27	400	1000	15,0+15,0	NIDA Ogień Plus ²⁾	50	38	REI 60
12	ES/CD60/37,5	CD60, UD27	400	1000	12,5+12,5+12,5	NIDA Ogień Plus ²⁾	50	38	REI 60
13	EL/CD60/12,5	CD60, UD27	400	1000	12,5	NIDA Ogień Plus ²⁾	50	38	REI 15
14	EL/CD60/15,0	CD60, UD27	400	1000	15,0	NIDA Ogień Plus ²⁾	50	38	REI 20
15	EL/CD60/25,0	CD60, UD27	400	1000	12,5+12,5	NIDA Ogień Typ F ²⁾	50	38	REI 30
16	EL/CD60/25,0	CD60, UD27	400	1000	12,5+12,5	NIDA Cicha ³⁾	50	38	REI 60
17	EL/CD60/30,0	CD60, UD27	400	1000	15,0+15,0	NIDA Ogień Plus ²⁾	50	38	REI 60
18	EL/CD60/37,5	CD60, UD27	400	1000	12,5+12,5+12,5	NIDA Ogień Plus ²⁾	50	38	REI 60

Przytłuszy:

- 1) Dopuszcza się stosowanie innych grubości płyt pod warunkiem, że ich sumaryczna grubość nie będzie mniejsza niż wynikająca z powyższej tabeli. Może spowodować to zmianę wysokości podwieszenia zabudowy przegrody ogniochronnej.
- 2) Dopuszcza się zastosowanie alternatywne płyt gipsowo-kartonowych NIDA Woda/Ogień Plus typu DFH2, płyt gipsowo-kartonowych NIDA Cicha lub NIDA Ciężka typ DFH11R; płyt gipsowo-wiórowych NIDA Twarda typ DEFH11R i płyt gipsowych z włóknami NIDA Hydro typ GMFH11.
- 3) Dopuszcza się zastosowanie alternatywne płyt gipsowo-kartonowych NIDA Ciężka typ DFH11R, NIDA Twarda typ DEFH11R.
- 4) Minimalne masy płyt: NIDA Ogień Typ F 12,50 mm – 8,60 kg/m²; NIDA Ogień Plus 12,50 mm – 10,00 kg/m²; NIDA Woda Ogień Plus 15,00 mm – 13,50 kg/m²; NIDA Twarda 15,00 mm – 15,40 kg/m²; NIDA Woda Ogień Plus 12,50 mm – 10,80 kg/m²; NIDA Hydro 15,00 mm – 13,50 kg/m²; NIDA Cicha 12,5 mm – 12,8 kg/m², NIDA Ciężka 12,5 mm – 12,8 kg/m².
NIDA Hydro 12,50 mm – 10,80 kg/m²; NIDA Hydro 15,00 mm – 13,50 kg/m²; NIDA Cicha 12,5 mm – 12,8 kg/m², NIDA Ciężka 12,5 mm – 12,8 kg/m².

4.2. Stropy i dachy w systemie NIDA Poddasze: (systemy – PK, MFCC50) z pojedynczymi, podwójnymi i potrójnymi okładzinami z płyt gipsowych NIDA firmy Siniat Sp. z o.o.



OPIS:

- 1- Płyta gipsowo-kartonowa NIDA; rodzaj i grubość płyt w zależności od klasy odporności ogniowej
- 2- Wykończenie gipsem/masą szpachlową NIDA zgodnie z zastosowanym systemem; w przypadku spoinowania płyt pod kątem zaleca się stosowanie taśmy narożnikowej NIDA z wkładką metalową
- 3- Paroizolacja z folii (sklejona na połączeniach taśmą)
- 4- Izolacja z wełny skalnej grub. min. 50 mm- układ prostopadły do konstrukcji dachu
- 5- Wkręty do drewna NIDA min. 3,5x35 mm
- 6- Profil kapeluszowy NIDA 15x48 mm w rozstawie max 400 mm (dopuszcza się zamienne zastosowanie profili NIDA MFCC50)
- 7- Blachowkręty NIDA; typ w zależności od zastosowanego systemu NIDA:
 - pierwsza warstwa: 3,5x25 mm co 510 mm
 - druga warstwa: 3,5x35 mm co 170 mm
- 8- Izolacja z wełny mineralnej- układ równoległy do konstrukcji dachu
- 9- Konstrukcja więźby dachowej
- 10- Membrana paroprzepuszczalna (wiatroizolacja)

Rysunek 2. Sposób mocowania w systemie PK i MFCC50 - przykład zabudowy (przegrody ogniochronnej) pod drewnianą konstrukcją dachu/stropu.

Poszycie stropów lub dachów o konstrukcji drewnianej lub stalowej stanowią płyty gipsowo-kartonowe NIDA Ogień typ F, NIDA Ogień Plus typu DF (alternatywnie w dowolnej konfiguracji można stosować płyty gipsowo-kartonowe NIDA Woda Ogień Plus Typu DFH2, gipsowo-kartonowe NIDA Cicha typ DFH1IR, gipsowo-wiórowe z włóknami NIDA Twarda typu DEFH1IR, płyty gipsowe z włóknami NIDA Hydro GMFH1I) wg technologii Siniat Sp. z o.o. w układach 1x12,5 mm; 1x15,0 mm; 2x12,5 mm; 2x15,0 mm; 3x12,5 mm.

Ruszt nośny wykonany jest z profili kapeluszowych NIDA PK 15x48 mm i profili NIDA UD19 lub profili MFCC50 i profili kątowych MFCE26 ze stali zimnogiętej

ocynkowanej minimalnej grubości nominalnej 0,5; 0,55 mm w tolerancji +/- 0,06 mm. Rozstaw profili nośnych kapeluszowych NIDA PK 15x48 mm lub MFCC50 max. co 400 mm. Profile nośne mocowane są za pośrednictwem wkrętów do drewna NIDA do stropów lub dachów o konstrukcji drewnianej oraz wkrętami samowiercącymi do konstrukcji stalowych do stropów lub dachów o konstrukcji stalowej (2 szt. na jedno połączenie). Profile obwodowe NIDA UD19 lub MFCE26 do konstrukcji masywnych mocuje się przy pomocy kołków rozporowych NIDA 6/40 mm w rozstawie max. co 1000 mm. Sposób mocowania pokazano na rys. nr 2 oraz w załączniku nr 1.

Do stropów i dachów stosuje się elementy umożliwiające w górnych partiach kondensację pary wodnej - folie paroprzepuszczalne i zapobiegające jej przenikanie pomiędzy poszyciem a rusztem nośnym - folie paroizolacyjne.

Do stropów i dachów można mocować oprawy oświetleniowe zabudowując je w pionie i poziomie płytami gipsowymi tego samego rodzaju i grubości co poszycie główne. Obudów nie należy wykonywać w przypadku osprzętu natynkowego. W przestrzeni pomiędzy przegrodą a pokryciem dachu dopuszcza się stosowanie instalacji elektrycznych wykonanych zgodnie z obowiązującymi przepisami i sztuką budowlaną.

Integralną część stropów i dachów stanowi izolacja termiczna wykonana z wełny mineralnej skalnej o grubości minimalnej 50 mm i gęstości min. 38 kg/m³ (wymagane dla osiągnięcia klasy odporności ogniowej). Dopuszcza się stosowanie dodatkowych warstw izolacji z wełny mineralnej w przestrzeni krokiew w klasach reakcji na ogień A1 lub A2 (ponad przegrodą ogniochronną).

Mocowanie okładzin z płyt gipsowo-kartonowych NIDA Ogień Plus do konstrukcji nośnej:

Typ opłytywania NIDA	Konfiguracja opłytywania	Warstwa opłytywania NIDA	Typ blachowkrętów NIDA	Rozstaw [mm]
NIDA Ogień Plus typ DF NIDA Woda Ogień Plus typ DFH2 NIDA Ogień Typ F	1x12,5 mm	I warstwa	NIDA 3,5x25 mm	170
	1x15,0 mm	I warstwa	NIDA 3,5x25 mm	170
	2x12,5 mm	I warstwa	NIDA 3,5x25 mm	510
		II warstwa	NIDA 3,5x35 mm	170
	2x15,0 mm	I warstwa	NIDA 3,5x25 mm	510
		II warstwa	NIDA 3,5x45 mm	170
	3x12,5 mm	I warstwa	NIDA 3,5x25 mm	510
		II warstwa	NIDA 3,5x35 mm	510
		III warstwa	NIDA 3,5x55 mm	170

Mocowanie okładzin z płyt gipsowo-wiórowych NIDA Twarda do konstrukcji nośnej:

Typ opłytywania NIDA	Konfiguracja opłytywania	Warstwa opłytywania NIDA	Typ blachowkrętów NIDA Twarda	Rozstaw [mm]
NIDA Twarda typ DEFH1IR NIDA Cicha typ DFH1IR	1x12,5 mm	I warstwa	NIDA Twarda 3,5x35 mm	170
	1x15,0 mm	I warstwa	NIDA Twarda 3,5x35 mm	170
	2x12,5 mm	I warstwa	NIDA Twarda 3,5x35 mm	510
		II warstwa	NIDA Twarda 3,5x35 mm	170
	2x15,0 mm	I warstwa	NIDA Twarda 3,5x35 mm	510
		II warstwa	NIDA Twarda 3,5x45 mm	170
	3x12,5 mm	I warstwa	NIDA Twarda 3,5x35 mm	510
		II warstwa	NIDA Twarda 3,5x35 mm	510
		III warstwa	NIDA Twarda 3,5x45 mm	170

Mocowanie okładzin z płyt gipsowych z włóknami NIDA Hydro do konstrukcji nośnej:

Typ opłytywania NIDA	Konfiguracja opłytywania	Warstwa opłytywania NIDA	Typ blachowkrętów NIDA Hydro	Rozstaw [mm]
NIDA Hydro typ GMFH1I	1x12,5 mm	I warstwa	NIDA Hydro 3,5x35 mm	170
	1x15,0 mm	I warstwa	NIDA Hydro 3,5x35 mm	170
	2x12,5 mm	I warstwa	NIDA Hydro 3,5x35 mm	510
		II warstwa	NIDA Hydro 3,5x35 mm	170
	2x15,0 mm	I warstwa	NIDA Hydro 3,5x35 mm	510
		II warstwa	NIDA Hydro 3,5x45 mm	170
	3x12,5 mm	I warstwa	NIDA Hydro 3,5x35 mm	510
		II warstwa	NIDA Hydro 3,5x35 mm	510
		III warstwa	NIDA Hydro 3,5x45 mm	170

Szpachlowanie płyt gipsowo-kartonowych NIDA:

- Łby wkrętów oraz styki pionowe i poziome szpachlowane są gipsem szpachlowym NIDA Start, Duo, Max,
- Połączenia płyt gipsowo-kartonowych NIDA szpachlowane są gipsem szpachlowym NIDA Start z zatopioną taśmą zbrojącą + NIDA Finisz,
- NIDA Duo z zatopioną taśmą zbrojącą, Pro,
- NIDA Max bez taśmy zbrojącej.

Szpachlowanie płyt gipsowo-wiórowych NIDA Twarda:

- Łby wkrętów oraz styki pionowe i poziome szpachlowane są gipsem szpachlowym NIDA Max,
- Połączenia płyt gipsowo-wiórowych NIDA Twarda szpachlowane są gipsem szpachlowym NIDA Max z taśmą zbrojącą.

Szpachlowanie płyt gipsowych z włóknami NIDA Hydro:

- Łby wkrętów oraz styki pionowe i poziome szpachlowane są gipsem szpachlowym NIDA Hydromix,
- Połączenia płyt gipsowych z włóknami NIDA Hydro szpachlowane są gipsem szpachlowym NIDA Hydromix.

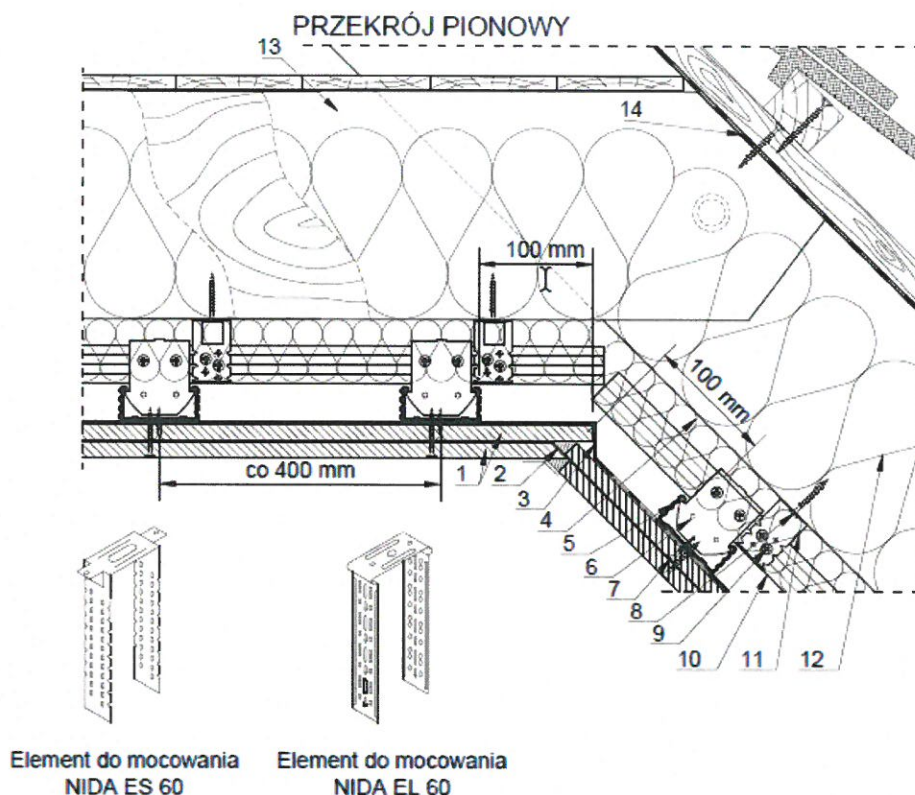
Tablica 2 Dane techniczne – Stropy i dachy w systemie NIDA Poddasze: (systemy – PK, MFCC50) z pojedynczymi, podwójnymi i potrójnymi okładzinami z płyt gipsowych NIDA firmy Siniat Sp. z o.o.

Lp.	NIDA Poddasze	Konstrukcja nośna	Rozstaw profili nośnych [mm]	Max. rozstaw łączników mech. [mm]	Grubość okładziny ¹⁾ [mm]	Rodzaj zastosowanej płyty g-k NIDA ⁴⁾	Min. grubość izolacji z wełny mineralnej szklanej lub skalnej [mm]	Min. gęstość izolacji z wełny mineralnej [kg/m ³]	Klasa odporności ogniowej wg kryteriów PN-EN 13501-2:2016	
										3
Stropy i dachy w systemie NIDA Poddasze: (systemy – PK, MFCC50) z pojedynczymi, podwójnymi i potrójnymi okładzinami z płyt gipsowych NIDA firmy Siniat Sp. z o.o.										
1	PK/12,5	NIDA PK 15x48	400	1000	12,5	NIDA Ogień Plus ²⁾	50	38	REI 15	
2	PK/15,0	NIDA PK 15x48	400	1000	15,0	NIDA Ogień Plus ²⁾	50	38	REI 20	
3	PK/25,0	NIDA PK 15x48	400	1000	12,5+12,5	NIDA Ogień Typ F ²⁾	50	38	REI 30	
4	PK/25,0	NIDA PK 15x48	400	1000	12,5+12,5	NIDA Cicha ³⁾	50	38	REI 60	
5	PK/30,0	NIDA PK 15x48	400	1000	15,0+15,0	NIDA Ogień Plus ²⁾	50	38	REI 60	
6	PK/37,5	NIDA PK 15x48	400	1000	12,5+12,5+12,5	NIDA Ogień Plus ²⁾	50	38	REI 60	
7	MFCC50/12,5	MFCC50	400	1000	12,5	NIDA Ogień Plus ²⁾	50	38	REI 15	
8	MFCC50/15,0	MFCC50	400	1000	15,0	NIDA Ogień Plus ²⁾	50	38	REI 20	
9	MFCC50/25,0	MFCC50	400	1000	12,5+12,5	NIDA Ogień Typ F ²⁾	50	38	REI 30	
10	MFCC50/25,0	MFCC50	400	1000	12,5+12,5	NIDA Cicha ³⁾	50	38	REI 60	
11	MFCC50/30,0	MFCC50	400	1000	15,0+15,0	NIDA Ogień Plus ²⁾	50	38	REI 60	
12	MFCC50/37,5	MFCC50	400	1000	12,5+12,5+12,5	NIDA Ogień Plus ²⁾	50	38	REI 60	

Przypisy:

- 1) Dopuszcza się stosowanie innych grubości płyt pod warunkiem, że ich sumaryczna grubość nie będzie mniejsza niż wynikająca z powyższej tabeli. Może spowodować to zmianę wysokości podwieszenia zabudowy przegrody ogniochronnej.
- 2) Dopuszcza się zastosowanie alternatywne płyt gipsowo-kartonowych NIDA Woda/Ogień Plus typu DFH2, płyt gipsowo-kartonowych NIDA Cicha lub NIDA Ciężka typ DFH1IR; płyt gipsowo-wiórowych NIDA Twarda typ DEFH1IR i płyt gipsowych z włókniem NIDA Hydro typ GMFH11.
- 3) Dopuszcza się zastosowanie alternatywne płyt gipsowo-kartonowych NIDA Ciężka typ DFH1IR, NIDA Twarda typ DEFH1IR.
- 4) Minimalne masy płyt: NIDA Ogień Typ F 12,50 mm – 8,60 kg/m²; NIDA Ogień Plus 12,50 mm – 10,00 kg/m²; NIDA Ogień Plus 15,00 mm – 13,50 kg/m²; NIDA Woda Ogień Plus 12,50 mm – 10,00 kg/m²; NIDA Woda Ogień Plus 15,00 mm – 13,50 kg/m²; NIDA Twarda 12,50 mm – 12,80 kg/m²; NIDA Twarda 15,00 mm – 15,40 kg/m²; NIDA Hydro 12,50 mm – 10,80 kg/m²; NIDA Hydro 15,00 mm – 13,50 kg/m²; NIDA Cicha 12,5 mm – 12,8 kg/m², NIDA Ciężka 12,5 mm – 12,8 kg/m².

4.3. Stropy i dachy w systemie NIDA Poddasze: (systemy – ES/DK/CD60, EL/DK/CD60) z pojedynczymi, podwójnymi i potrójnymi okładzinami z płyt gipsowych NIDA firmy Siniat Sp. z o.o.



OPIS:

- 1- Płyta gipsowo-kartonowa NIDA; rodzaj i grubość płyt w zależności od klasy odporności ogniowej
- 2- Wykończenie gipsem/masą szpachlową NIDA zgodnie z zastosowanym systemem; w przypadku spoinowania płyt pod kątem zaleca się stosowanie taśmy narożnikowej NIDA z wkładką metalową
- 3- Folia paroizolacyjna (sklejona na połączeniach taśmą)
- 4- Izolacja z wełny mineralnej skalnej grub. min. 50 mm- układ prostopadły do konstrukcji dachu
- 5- Profil nośny NIDA CD60 w rozstawie max 400 mm
- 6- Łącznik krzyżowy NIDA LK60
- 7- Blachowkręty NIDA; typ w zależności od zastosowanego systemu NIDA:
 - pierwsza warstwa: 3,5x25 mm co 510 mm
 - druga warstwa: 3,5x35 mm co 170 mm
- 8- Wkręty do drewna NIDA min. 3,5x35 mm
- 9- Wkręt samowierzący 4,2x13 mm do blachy 1 mm FLAT HEAD
- 10- Profil NIDA CD60 w rozstawie max 1000 mm
- 11- Element do mocowania NIDA ES 60 w rozstawie max 1000 mm
- 12- Izolacja z wełny mineralnej - układ równoległy do konstrukcji dachu
- 13- Konstrukcja więźby dachowej
- 14- Membrana paroprzepuszczalna (wiatroizolacja)

Rysunek 3. Sposób mocowania w systemie ES/DK/CD60, EL/DK/CD60 - przykład zabudowy (przegrody ogniochronnej) pod drewnianą konstrukcją dachu/stropu.

Poszycie stropów lub dachów o konstrukcji drewnianej lub stalowej stanowią płyty gipsowo-kartonowe NIDA Ogień typ F, NIDA Ogień Plus typu DF (alternatywnie w dowolnej konfiguracji można stosować płyty gipsowo-kartonowe NIDA Woda Ogień Plus Typu DFH2, gipsowo-kartonowe NIDA Cicha typ DFH1IR, gipsowo-wiórowe z włóknami NIDA Twarda typu DEFH1IR, płyty gipsowe z włóknami NIDA Hydro GMFH1I) wg technologii Siniat Sp. z o.o. w układach 1x12,5 mm; 1x15,0 mm; 2x12,5 mm; 2x15,0 mm; 3x12,5 mm.

Ruszt nośny wykonany jest z profili NIDA CD60 i NIDA UD27 ze stali zimnociętej ocynkowanej grubości nominalnej 0,55 mm w tolerancji +/- 0,06 mm . Rozstaw profili głównych NIDA CD60 max. co 1000 mm, profili nośnych NIDA CD60 max. co 400 mm. Profile nośne do profili głównych mocowane są przy pomocy łączników krzyżowych NIDA LK60 (łączniki krzyżowe skręcamy z profilem głównym wkrętami samowiercącymi 4,2x13 mm FLAT HEAD – 2 szt. na każdą stronę). Profile główne NIDA CD60 do płaszczyzny konstrukcyjnej mocowane są za pośrednictwem wieszaków systemowych, których typ dobierany jest z uwagi na wysokość podwieszenia i rodzaj konstrukcji dachu lub stropu nośnego (drewniany lub stalowy). Do systemu dopuszcza się zastosowanie dwóch typów zawiesi: 1- element do mocowania NIDA ES60, lub NIDA ES60 Aku, 2- element do mocowania elastyczny NIDA EL60.

Zawiesia kotwione są za pośrednictwem wkrętów do drewna NIDA do stropów lub dachów o konstrukcji drewnianej oraz wkrętami samowiercącymi do konstrukcji stalowych do stropów lub dachów o konstrukcji stalowej. Profile obwodowe NIDA UD27 do konstrukcji masywnych mocuje się przy pomocy kołków rozporowych NIDA 6/40 mm w rozstawie max. co 1000 mm. Sposób mocowania pokazano na rys. nr 3 oraz w załączniku nr 1.

Do stropów i dachów stosuje się elementy umożliwiające w górnych partiach kondensację pary wodnej - folie paroprzepuszczalne i zapobiegające jej przenikanie pomiędzy poszyciem a rusztem nośnym - folie paroizolacyjne.

Do stropów i dachów można mocować oprawy oświetleniowe zabudowując je w pionie i poziomie płytami gipsowymi tego samego rodzaju i grubości co poszycie główne. Obudów nie należy wykonywać w przypadku osprzętu natynkowego. W przestrzeni pomiędzy przegrodą a pokryciem dachu dopuszcza się stosowanie instalacji elektrycznych wykonanych zgodnie z obowiązującymi przepisami i sztuką budowlaną.

Integralną część stropów i dachów stanowi izolacja termiczna wykonana z wełny mineralnej skalnej o grubości minimalnej 50 mm i gęstości min. 38 kg/m³ (wymagane dla osiągnięcia klasy odporności ogniowej). Dopuszcza się stosowanie dodatkowych warstw izolacji z wełny mineralnej w przestrzeni krokiew w klasach reakcji na ogień A1 lub A2 (ponad przegrodą ogniochronną).

Mocowanie okładzin z płyt gipsowo-kartonowych NIDA Ogień Plus do konstrukcji nośnej:

Typ opłytywania NIDA	Konfiguracja opłytywania	Warstwa opłytywania NIDA	Typ blachowkrętów NIDA	Rozstaw [mm]
NIDA Ogień Plus typ DF NIDA Woda Ogień Plus typ DFH2 NIDA Ogień Typ F	1x12,5 mm	I warstwa	NIDA 3,5x25 mm	170
	1x15,0 mm	I warstwa	NIDA 3,5x25 mm	170
	2x12,5 mm	I warstwa	NIDA 3,5x25 mm	510
		II warstwa	NIDA 3,5x35 mm	170
	2x15,0 mm	I warstwa	NIDA 3,5x25 mm	510
		II warstwa	NIDA 3,5x45 mm	170
	3x12,5 mm	I warstwa	NIDA 3,5x25 mm	510
		II warstwa	NIDA 3,5x35 mm	510
		III warstwa	NIDA 3,5x55 mm	170

Mocowanie okładzin z płyt gipsowo-wiórowych NIDA Twarda do konstrukcji nośnej:

Typ opłytywania NIDA	Konfiguracja opłytywania	Warstwa opłytywania NIDA	Typ blachowkrętów NIDA Twarda	Rozstaw [mm]
NIDA Twarda typ DEFH1IR NIDA Cicha typ DFH1IR	1x12,5 mm	I warstwa	NIDA Twarda 3,5x35 mm	170
	1x15,0 mm	I warstwa	NIDA Twarda 3,5x35 mm	170
	2x12,5 mm	I warstwa	NIDA Twarda 3,5x35 mm	510
		II warstwa	NIDA Twarda 3,5x35 mm	170
	2x15,0 mm	I warstwa	NIDA Twarda 3,5x35 mm	510
		II warstwa	NIDA Twarda 3,5x45 mm	170
	3x12,5 mm	I warstwa	NIDA Twarda 3,5x35 mm	510
		II warstwa	NIDA Twarda 3,5x35 mm	510
		III warstwa	NIDA Twarda 3,5x45 mm	170

Mocowanie okładzin z płyt gipsowych z włóknami NIDA Hydro do konstrukcji nośnej:

Typ opłytywania NIDA	Konfiguracja opłytywania	Warstwa opłytywania NIDA	Typ blachowkrętów NIDA Hydro	Rozstaw [mm]
NIDA Hydro typ GMFH1I	1x12,5 mm	I warstwa	NIDA Hydro 3,5x35 mm	170
	1x15,0 mm	I warstwa	NIDA Hydro 3,5x35 mm	170
	2x12,5 mm	I warstwa	NIDA Hydro 3,5x35 mm	510
		II warstwa	NIDA Hydro 3,5x35 mm	170
	2x15,0 mm	I warstwa	NIDA Hydro 3,5x35 mm	510
		II warstwa	NIDA Hydro 3,5x45 mm	170
	3x12,5 mm	I warstwa	NIDA Hydro 3,5x35 mm	510
		II warstwa	NIDA Hydro 3,5x35 mm	510
		III warstwa	NIDA Hydro 3,5x45 mm	170

Szpachlowanie płyt gipsowo-kartonowych NIDA:

- Łby wkrętów oraz styki pionowe i poziome szpachlowane są gipsem szpachlowym NIDA Start, Duo, Max,
- Połączenia płyt gipsowo-kartonowych NIDA szpachlowane są gipsem szpachlowym NIDA Start z zatopioną taśmą zbrojącą + NIDA Finisz,
- NIDA Duo z zatopioną taśmą zbrojącą, Pro,
- NIDA Max bez taśmy zbrojącej.

Szpachlowanie płyt gipsowo-wiórowych NIDA Twarda:

- Łby wkrętów oraz styki pionowe i poziome szpachlowane są gipsem szpachlowym NIDA Max,
- Połączenia płyt gipsowo-wiórowych NIDA Twarda szpachlowane są gipsem szpachlowym NIDA Max z taśmą zbrojącą.

Szpachlowanie płyt gipsowych z włóknami NIDA Hydro:

- Łby wkrętów oraz styki pionowe i poziome szpachlowane są gipsem szpachlowym NIDA Hydromix,
- Połączenia płyt gipsowych z włóknami NIDA Hydro szpachlowane są gipsem szpachlowym NIDA Hydromix

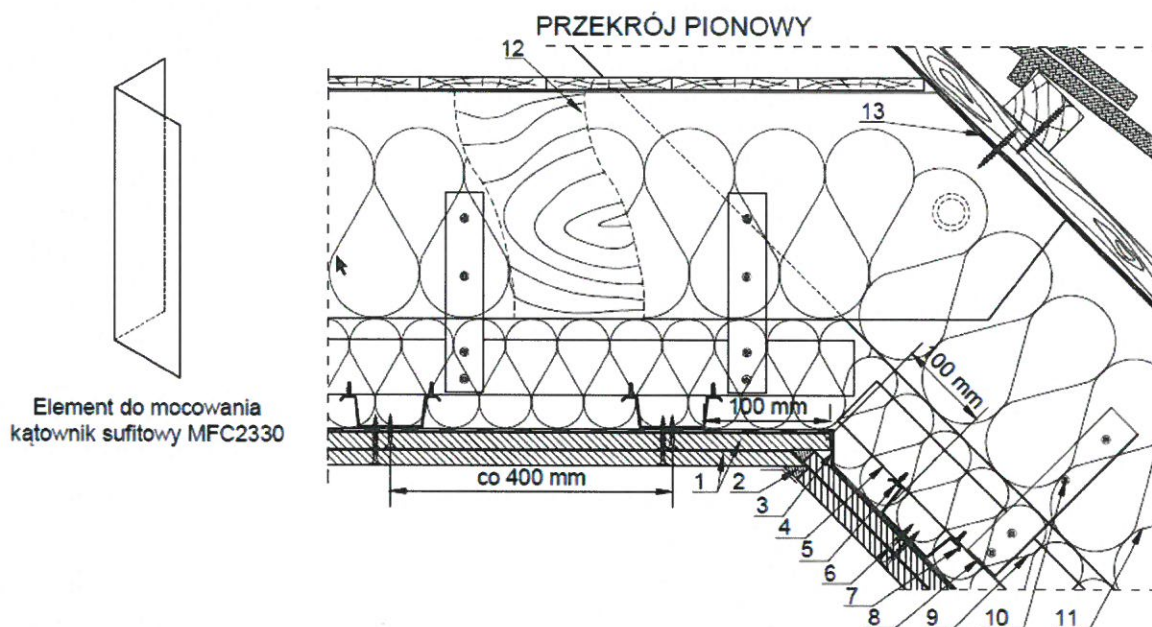
Tablica 3 Dane techniczne – Stropy i dachy w systemie NIDA Poddasze: (systemy - EL/DK/CD60, ES/DK/CD60) z pojedynczymi, podwójnymi i potrójnymi okładzinami z płyt gipsowych NIDA firmy Siniat Sp. z o.o.

Lp.	NIDA Poddasze	Konstrukcja nośna	Rozstaw profili nośnych NIDA CD60 [mm]	Max. rozstaw profili gł. NIDA CD60 [mm]	Max. rozstaw zawiesi [mm]	Grubość okładziny ¹⁾ [mm]	Rodzaj zastosowanej płyty g-k NIDA ⁴⁾	Min. grubość izolacji z wełny mineralnej szklanej lub skalnej [mm]	Min. gęstość izolacji z wełny mineralnej [kg/m ³]	Klasa odporności ogniowej wg kryteriów PN-EN 13501-2:2016	
											2
Stropy i dachy w systemie NIDA Poddasze: (systemy - ES/DK/CD60, EL/DK/CD60) z pojedynczymi, podwójnymi i potrójnymi okładzinami z płyt gipsowych NIDA firmy Siniat Sp. z o.o.											
1	ES/DK/CD60/12,5	CD60, UD27	400	1000	1000	12,5	NIDA Ogień Plus ²⁾	50	38	REI 15	
2	ES/DK/CD60/15,0	CD60, UD27	400	1000	1000	15,0	NIDA Ogień Plus ²⁾	50	38	REI 20	
3	ES/DK/CD60/25,0	CD60, UD27	400	1000	1000	12,5+12,5	NIDA Ogień Typ F ²⁾	50	38	REI 30	
4	ES/DK/CD60/25,0	CD60, UD27	400	1000	1000	12,5+12,5	NIDA Cicha ³⁾	50	38	REI 60	
5	ES/DK/CD60/30,0	CD60, UD27	400	1000	1000	15,0+15,0	NIDA Ogień Plus ²⁾	50	38	REI 60	
6	ES/DK/CD60/37,5	CD60, UD27	400	1000	1000	12,5+12,5+12,5	NIDA Ogień Plus ²⁾	50	38	REI 60	
7	EL/DK/CD60/12,5	CD60, UD27	400	1000	1000	12,5	NIDA Ogień Plus ²⁾	50	38	REI 15	
8	EL/DK/CD60/15,0	CD60, UD27	400	1000	1000	15,0	NIDA Ogień Plus ²⁾	50	38	REI 20	
9	EL/DK/CD60/25,0	CD60, UD27	400	1000	1000	12,5+12,5	NIDA Ogień Typ F ²⁾	50	38	REI 30	
10	EL/DK/CD60/25,0	CD60, UD27	400	1000	1000	12,5+12,5	NIDA Cicha ³⁾	50	38	REI 60	
11	EL/DK/CD60/30,0	CD60, UD27	400	1000	1000	15,0+15,0	NIDA Ogień Plus ²⁾	50	38	REI 60	
12	EL/DK/CD60/37,5	CD60, UD27	400	1000	1000	12,5+12,5+12,5	NIDA Ogień Plus ²⁾	50	38	REI 60	

Przypisy:

- 1) Dopuszcza się stosowanie innych grubości płyt pod warunkiem, że ich sumaryczna grubość nie będzie mniejsza niż wynikająca z powyższej tabeli. Może spowodować to zmianę wysokości podwieszenia zabudowy przegrody ogniochronnej.
- 2) Dopuszcza się stosowanie alternatywnie płyt gipsowo-kartonowych NIDA Woda/Ogień Plus typu DFH2, płyt gipsowo-kartonowych NIDA Cicha lub NIDA Ciężka typ DFH11R; płyt gipsowo-wiortowych NIDA Twarda typ DEFH11R i płyt gipsowych z włóknami NIDA Hydro typ GMFH11.
- 3) Dopuszcza się stosowanie alternatywnie płyt gipsowo-kartonowych NIDA Ciężka typ DFH11R, NIDA Twarda typ DEFH11R.
- 4) Minimalne masy płyt: NIDA Ogień Typ F 12,50 mm – 8,60 kg/m²; NIDA Ogień Plus 12,50 mm – 10,00 kg/m²; NIDA Woda Ogień Plus 15,00 mm – 13,50 kg/m²; NIDA Twarda 12,50 mm – 12,80 kg/m²; NIDA Ciężka 12,50 mm – 15,40 kg/m²; NIDA Hydro 12,50 mm – 10,80 kg/m²; NIDA Hydro 15,00 mm – 13,50 kg/m²; NIDA Cicha 12,5 mm – 12,8 kg/m²; NIDA Ciężka 12,5 mm – 12,8 kg/m²

4.4. Stropy i dachy w systemie NIDA Poddasze: (system – DK/MFC) z pojedynczymi, podwójnymi i potrójnymi okładzinami z płyt gipsowych NIDA firmy Siniat Sp. z o.o.



OPIS:

- 1- Płyta gipsowo-kartonowa NIDA; rodzaj i grubość płyty w zależności od klasy odporności ogniowej
- 2- Wykończenie gipsem/masą szpachlową NIDA zgodnie z zastosowanym systemem; w przypadku spoinowania płyt pod kątem zaleca się stosowanie taśmy narożnikowej NIDA z wkładką metalową
- 3- Folia paroizolacyjna (sklejona na połączeniach taśmą)
- 4- Profil górny główny MFCC44 w rozstawie max 1000 mm
- 5- Wkręt samowierzący 4,2x13 mm do blachy 1 mm FLAT HEAD
- 6- Blachowkręty NIDA; typ w zależności od zastosowanego systemu NIDA:
 - pierwsza warstwa: 3,5x25 mm co 510 mm
 - druga warstwa: 3,5x35 mm co 170 mm
- 7- Profil sufitowy nośny NIDA MFCC50 w rozstawie max 400 mm
- 8- Kątownik sufitowy NIDA MFC2330 w rozstawie max 1000 mm
- 9- Izolacja z wełny mineralnej skalnej grub. min. 50 mm - układ prostopadły do konstrukcji dachu
- 10- Wkręty do drewna NIDA min. 3,5x35 mm
- 11- Izolacja z wełny mineralnej - układ równoległy do konstrukcji dachu
- 12- Konstrukcja więźby dachowej
- 13- Membrana paroprzepuszczalna (wiatroizolacja)

Rysunek 4. Sposób mocowania w systemie DK/MFC - przykład zabudowy (przegrody ogniochronnej) pod drewnianą konstrukcją dachu/stropu.

Poszycie stropów lub dachów o konstrukcji drewnianej lub stalowej stanowią płyty gipsowo-kartonowe NIDA Ogień typ F, NIDA Ogień Plus typu DF (alternatywnie w dowolnej konfiguracji można stosować płyty gipsowo-kartonowe NIDA Woda Ogień Plus Typu DFH2, gipsowo-kartonowe NIDA Cicha typ DFH1IR, gipsowo-wiórowe z włóknami NIDA Twarda typu DEFH1IR, płyty gipsowe z włóknami NIDA Hydro GMFH1I) wg technologii Siniat Sp. z o.o. w układach 1x12,5 mm; 1x15,0 mm; 2x12,5 mm; 2x15,0 mm; 3x12,5 mm.

Ruszt nośny wykonany jest z profili NIDA MF w systemie angielskim ze stali zimnogiętej ocynkowanej grubości nominalnej 0,5; 0,55; 0,6 mm w tolerancji +/- 0,06 mm. Rozstaw profili głównych NIDA MFCC44 max. co 1200 mm, profili nośnych NIDA MFCC50 max. co 400 mm. Profile nośne z profilami głównymi

mocowane są przy pomocy wkrętów samowiercących 4,2x13 mm FLAT HEAD po dwie sztuki na każde wiązanie. Profile główne NIDA MF44 do płaszczyzny konstrukcyjnej mocowane są za pośrednictwem wieszaków-kątowników systemowych NIDA MFC2330. Profile główne NIDA MF44 z wieszakami NIDA MFC2330 łączone są przy pomocy wkrętów samowiercących 4,2x13 mm FLAT HEAD po dwie sztuki na każde wiązanie.

Zawiesia kotwione są za pośrednictwem wkrętów do drewna NIDA do stropów lub dachów o konstrukcji drewnianej oraz wkrętami samowiercącymi do konstrukcji stalowych do stropów lub dachów o konstrukcji stalowej. Profile obwodowe NIDA MFCE26 do konstrukcji masywnych mocuje się przy pomocy kołków rozporowych NIDA 6/40 mm w rozstawie max. co 1000 mm. Sposób mocowania pokazano na rys. nr 4 oraz w załączniku nr 1.

Do stropów i dachów stosuje się elementy umożliwiające w górnych partiach kondensację pary wodnej - folie paroprzepuszczalne i zapobiegające jej przenikanie pomiędzy poszyciem a rusztem nośnym - folie paroizolacyjne.

Do stropów i dachów można mocować oprawy oświetleniowe zabudowując je w pionie i poziomie płytami gipsowymi tego samego rodzaju i grubości co poszycie główne. Obudów nie należy wykonywać w przypadku osprzętu natynkowego. W przestrzeni pomiędzy przegrodą a pokryciem dachu dopuszcza się stosowanie instalacji elektrycznych wykonanych zgodnie z obowiązującymi przepisami i sztuką budowlaną.

Integralną część stropów i dachów stanowi izolacja termiczna wykonana z wełny mineralnej skalnej o grubości minimalnej 50 mm i gęstości min. 38 kg/m³ (wymagane dla osiągnięcia klasy odporności ogniowej). Dopuszcza się stosowanie dodatkowych warstw izolacji z wełny mineralnej w przestrzeni krokiew w klasach reakcji na ogień A1 lub A2 (ponad przegrodą ogniochronną).

Mocowanie okładzin z płyt gipsowo-kartonowych NIDA Ogień Plus do konstrukcji nośnej:

Typ opłytywania NIDA	Konfiguracja opłytywania	Warstwa opłytywania NIDA	Typ blachowkrętów NIDA	Rozstaw [mm]
NIDA Ogień Plus typ DF NIDA Woda Ogień Plus typ DFH2 NIDA Ogień Typ F	1x12,5 mm	I warstwa	NIDA 3,5x25 mm	170
	1x15,0 mm	I warstwa	NIDA 3,5x25 mm	170
	2x12,5 mm	I warstwa	NIDA 3,5x25 mm	510
		II warstwa	NIDA 3,5x35 mm	170
	2x15,0 mm	I warstwa	NIDA 3,5x25 mm	510
		II warstwa	NIDA 3,5x45 mm	170
	3x12,5 mm	I warstwa	NIDA 3,5x25 mm	510
		II warstwa	NIDA 3,5x35 mm	510
		III warstwa	NIDA 3,5x55 mm	170

Mocowanie okładzin z płyt gipsowo-wiórowych NIDA Twarda do konstrukcji nośnej:

Typ opłytywania NIDA	Konfiguracja opłytywania	Warstwa opłytywania NIDA	Typ blachowkrętów NIDA Twarda	Rozstaw [mm]
NIDA Twarda typ DEFH1IR NIDA Cicha typ DFH1IR	1x12,5 mm	I warstwa	NIDA Twarda 3,5x35 mm	170
	1x15,0 mm	I warstwa	NIDA Twarda 3,5x35 mm	170
	2x12,5 mm	I warstwa	NIDA Twarda 3,5x35 mm	510
		II warstwa	NIDA Twarda 3,5x35 mm	170
	2x15,0 mm	I warstwa	NIDA Twarda 3,5x35 mm	510
		II warstwa	NIDA Twarda 3,5x45 mm	170
	3x12,5 mm	I warstwa	NIDA Twarda 3,5x35 mm	510
		II warstwa	NIDA Twarda 3,5x35 mm	510
		III warstwa	NIDA Twarda 3,5x45 mm	170

Mocowanie okładzin z płyt gipsowych z włóknami NIDA Hydro do konstrukcji nośnej:

Typ opłytywania NIDA	Konfiguracja opłytywania	Warstwa opłytywania NIDA	Typ blachowkrętów NIDA Hydro	Rozstaw [mm]
NIDA Hydro typ GMFH1I	1x12,5 mm	I warstwa	NIDA Hydro 3,5x35 mm	170
	1x15,0 mm	I warstwa	NIDA Hydro 3,5x35 mm	170
	2x12,5 mm	I warstwa	NIDA Hydro 3,5x35 mm	510
		II warstwa	NIDA Hydro 3,5x35 mm	170
	2x15,0 mm	I warstwa	NIDA Hydro 3,5x35 mm	510
		II warstwa	NIDA Hydro 3,5x45 mm	170
	3x12,5 mm	I warstwa	NIDA Hydro 3,5x35 mm	510
		II warstwa	NIDA Hydro 3,5x35 mm	510
		III warstwa	NIDA Hydro 3,5x45 mm	170

Szpachlowanie płyt gipsowo-kartonowych NIDA:

- Łby wkrętów oraz styki pionowe i poziome szpachlowane są gipsem szpachlowym NIDA Start, Duo, Max,
- Połączenia płyt gipsowo-kartonowych NIDA szpachlowane są gipsem szpachlowym NIDA Start z zatopioną taśmą zbrojącą + NIDA Finisz,
- NIDA Duo z zatopioną taśmą zbrojącą, Pro,
- NIDA Max bez taśmy zbrojącej.

Szpachlowanie płyt gipsowo-wiórowych NIDA Twarda:

- Łby wkrętów oraz styki pionowe i poziome szpachlowane są gipsem szpachlowym NIDA Max,
- Połączenia płyt gipsowo-wiórowych NIDA Twarda szpachlowane są gipsem szpachlowym NIDA Max z taśmą zbrojącą.

Szpachlowanie płyt gipsowych z włóknami NIDA Hydro:

- Łby wkrętów oraz styki pionowe i poziome szpachlowane są gipsem szpachlowym NIDA Hydromix,
- Połączenia płyt gipsowych z włóknami NIDA Hydro szpachlowane są gipsem szpachlowym NIDA Hydromix.

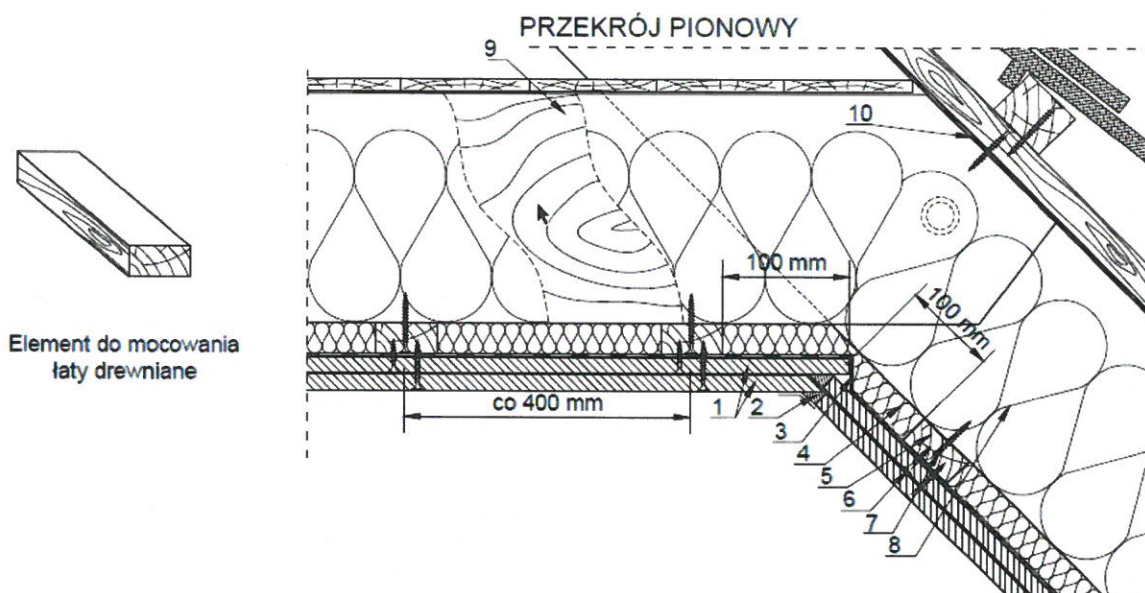
Tablica nr 4 Dane techniczne – Stropy i dachy w systemie NIDA Poddasze: (system DK/MFC) z pojedynczymi, podwójnymi i potrójnymi okładzinami z płyt gipsowych NIDA firmy Siniat Sp. z o.o.

Lp.	NIDA Poddasze	Konstrukcja nośna	Rozstaw profili nośnych MFCC50 [mm]	Max. rozstaw profili gł. MFCC44 [mm]	Max. rozstaw zawiesi [mm]	Grubość okładziny ¹⁾ [mm]	Rodzaj zastosowanej płyty g-k NIDA ⁴⁾	Min. grubość izolacji z wełny mineralnej lub skalnej [mm]	Min. gęstość izolacji z wełny mineralnej [kg/m ³]	Klasa odporności ogniowej wg kryteriów PN-EN 13501-2:2016
Stropy i dachy w systemie NIDA Poddasze: (systemy - DK/MFC, DK/MFC) z pojedynczymi, podwójnymi i potrójnymi okładzinami z płyt gipsowych NIDA firmy Siniat Sp. z o.o.										
1	2	3	4	5	6	7	8	9	10	11
1	DK/MFC/12,5	MFCP44, MFCE26	400	1200	1000	12,5	NIDA Ogień Plus ²⁾	50	38	REI 15
2	DK/MFC/15,0	MFCP44, MFCE26	400	1200	1000	15,0	NIDA Ogień Plus ²⁾	50	38	REI 20
3	DK/MFC/25,0	MFCP44, MFCE26	400	1200	1000	12,5+12,5	NIDA Ogień Typ F ²⁾	50	38	REI 30
4	DK/MFC/25,0	MFCP44, MFCE26	400	1200	1000	12,5+12,5	NIDA Cicha ³⁾	50	38	REI 60
5	DK/MFC/30,0	MFCP44, MFCE26	400	1200	1000	15,0+15,0	NIDA Ogień Plus ²⁾	50	38	REI 60
6	DK/MFC/37,5	MFCP44, MFCE26	400	1200	1000	12,5+12,5+12,5	NIDA Ogień Plus ²⁾	50	38	REI 60

Przypisy:

- 1) Dopuszcza się stosowanie innych grubości płyt pod warunkiem, że ich sumaryczna grubość nie będzie mniejsza niż wynikająca z powyższej tabeli. Może spowodować to zmianę wysokości podwieszenia zabudowy przegrody ogniochronnej.
- 2) Dopuszcza się zastosowanie alternatywne płyt gipsowo-kartonowych NIDA Woda/Ogień Plus typu DFH2, płyt gipsowo-kartonowych NIDA Cicha lub NIDA Ciężka typ DFH1IR; płyt gipsowo-wirowych NIDA Twarda typ DEFH1IR i płyt gipsowych z włóknami NIDA Hydro typ GMFH11.
- 3) Dopuszcza się zastosowanie alternatywne płyt gipsowo-kartonowych NIDA Ciężka typ DFH1IR, NIDA Twarda typ DEFH1IR.
- 4) Minimalne masy płyt: NIDA Ogień Typ F 12,50 mm – 8,60 kg/m²; NIDA Ogień Plus 12,50 mm – 10,00 kg/m²; NIDA Ogień Plus 15,00 mm – 13,50 kg/m²; NIDA Woda Ogień Plus 15,00 mm – 10,00 kg/m²; NIDA Woda Ogień Plus 12,50 mm – 10,00 kg/m²; NIDA Woda Ogień Plus 15,00 mm – 13,50 kg/m²; NIDA Ciężka 12,5 mm – 12,8 kg/m²; NIDA Ciężka 15,00 mm – 15,40 kg/m²; NIDA Hydro 12,50 mm – 10,80 kg/m²; NIDA Hydro 15,00 mm – 13,50 kg/m²; NIDA Cicha 12,5 mm – 12,8 kg/m²; NIDA Ciężka 12,5 mm – 12,8 kg/m²

4.5. Stropy i dachy w systemie NIDA Poddasze: (system - LD) z pojedynczymi, podwójnymi i potrójnymi okładzinami z płyt gipsowych NIDA firmy Siniat Sp z o.o.



OPIS:

- 1- Płyta gipsowo-kartonowa NIDA; rodzaj i grubość płyt w zależności od klasy odporności ogniowej
- 2- Wykończenie gipsem/masą szpachlową NIDA zgodnie z zastosowanym systemem;
w przypadku spoinowania płyt pod kątem zaleca się stosowanie taśmy narożnikowej NIDA z wkładką metalową
- 3- Folia paroizolacyjna (sklejona na połączeniach taśmą)
- 4- Izolacja z wełny mineralnej skalnej grub. min. 50 mm- układ prostopadły do konstrukcji dachu
- 5- Łata drewniana w rozstawie max 400 mm
- 6- Wkręt do drewna NIDA:
 - pierwsza warstwa: 3,5x25 mm co 510 mm
 - druga warstwa: 3,5x35 mm co 170 mm
- 7- Wkręty do drewna NIDA min. 3,5x35 mm
- 8- Izolacja z wełny mineralnej - układ równoległy do konstrukcji dachu
- 9- Konstrukcja więźby dachowej
- 10- Membrana paroprzepuszczalna (wiatroizolacja)

Rysunek 5. Sposób mocowania w systemie LD - przykład zabudowy (przegrody ogniochronnej) pod drewnianą konstrukcją dachu/stropu.

Poszycie stropów lub dachów o konstrukcji drewnianej lub stalowej stanowią płyty gipsowo-kartonowe NIDA Ogień typ F, NIDA Ogień Plus typu DF (alternatywnie w dowolnej konfiguracji można stosować płyty gipsowo-kartonowe NIDA Woda Ogień Plus Typu DFH2, gipsowo-kartonowe NIDA Cicha typ DFH1IR, gipsowo-wiórowe z włóknami NIDA Twarda typu DEFH1IR, płyty gipsowe z włóknami NIDA Hydro GMFH1I) wg technologii Siniat Sp. z o.o. w układach 1x12,5 mm; 1x15,0 mm; 2x12,5 mm; 2x15,0 mm; 3x12,5 mm.

Konstrukcja nośna wykonana z łąt drewnianych o przekroju 48x24 mm lub 50x30 mm wykonanych z drewna iglastego w rozstawie max. co 400 mm. Łaty drewniane kotwione są za pośrednictwem wkrętów do drewna NIDA do stropów lub dachów o konstrukcji drewnianej oraz wkrętami samowiercącymi do konstrukcji stalowych do stropów lub dachów o konstrukcji stalowej. Łaty obwodowe do konstrukcji masywnych mocuje się przy pomocy kołków rozporowych NIDA 6/80 mm w rozstawie max. co 1000 mm. Łaty

nośne i łąty obwodowe powinny być pozbawione sęków i innych wad tarcicy drewnianej. Sposób mocowania pokazano na rys. nr 5 oraz w załączniku nr 1.

Do stropów i dachów stosuje się elementy umożliwiające w górnych partiach kondensację pary wodnej - folie paroprzepuszczalne i zapobiegające jej przenikanie pomiędzy poszyciem a rusztem nośnym - folie paroizolacyjne.

Do stropów i dachów można mocować oprawy oświetleniowe zabudowując je w pionie i poziomie płytami gipsowymi tego samego rodzaju i grubości co poszycie główne. Obudów nie należy wykonywać w przypadku osprzętu natynkowego. W przestrzeni pomiędzy przegrodą a pokryciem dachu dopuszcza się stosowanie instalacji elektrycznych wykonanych zgodnie z obowiązującymi przepisami i sztuką budowlaną.

Integralną część stropów i dachów stanowi izolacja termiczna wykonana z wełny mineralnej skalnej o grubości minimalnej 50 mm i gęstości min. 38 kg/m³ (wymagane dla osiągnięcia klasy odporności ogniowej). Dopuszcza się stosowanie dodatkowych warstw izolacji z wełny mineralnej w przestrzeni krokiew w klasach reakcji na ogień A1 lub A2 (ponad przegrodą ogniochronną).

Mocowanie okładzin z płyt gipsowych NIDA do konstrukcji nośnej:

Typ opłytywania NIDA	Konfiguracja opłytywania	Warstwa opłytywania NIDA	Typ wkrętów do drewna NIDA	Rozstaw [mm]
NIDA Ogień Plus typ DF, NIDA Woda/Ogień Plus typ DFH2, NIDA Twarda typ DEFH1IR, NIDA Cicha typ DFH1IR, NIDA Hydro typ GMFH1	1x12,5 mm	I warstwa	NIDA 3,5x25 mm	170
	1x15,0 mm	I warstwa	NIDA 3,5x25 mm	170
	2x12,5 mm	I warstwa	NIDA 3,5x25 mm	510
		II warstwa	NIDA 3,5x35 mm	170
	2x15,0 mm	I warstwa	NIDA 3,5x25 mm	510
		II warstwa	NIDA 3,5x45 mm	170
	3x12,5 mm	I warstwa	NIDA 3,5x25 mm	510
		II warstwa	NIDA 3,5x35 mm	510
		III warstwa	NIDA 3,5x55 mm	170

Szpachlowanie płyt gipsowo-kartonowych NIDA:

- Łby wkrętów oraz styki pionowe i poziome szpachlowane są gipsem szpachlowym NIDA Start, Duo, Max,
- Połączenia płyt gipsowo-kartonowych NIDA szpachlowane są gipsem szpachlowym NIDA Start z zatopioną taśmą zbrojącą + NIDA Finisz,
- NIDA Duo z zatopioną taśmą zbrojącą, Pro,
- NIDA Max bez taśmy zbrojącej.

Szpachlowanie płyt gipsowo-wiórowych NIDA Twarda:

- Łby wkrętów oraz styki pionowe i poziome szpachlowane są gipsem szpachlowym NIDA Max,
- Połączenia płyt gipsowo-wiórowych NIDA Twarda szpachlowane są gipsem szpachlowym NIDA Max z taśmą zbrojącą.

Szpachlowanie płyt gipsowych z włóknami NIDA Hydro:

- Łby wkrętów oraz styki pionowe i poziome szpachlowane są gipsem szpachlowym NIDA Hydromix,
- Połączenia płyt gipsowych z włóknami NIDA Hydro szpachlowane są gipsem szpachlowym NIDA Hydromix.

Tablica nr 5 Dane techniczne – Stropy lub dachy w systemie NIDA Poddasze: (system - LD) z pojedynczymi, podwójnymi i potrójnymi okładzinami z płyt gipsowych NIDA firmy Siniat Sp. z o.o.

Lp.	NIDA Poddasze	Konstrukcja nośna	Rozstaw lat drewnianych nośnych [mm]	Max. rozstaw elementów kortwiacych [mm]	Grubość okładziny ¹⁾ [mm]	Rodzaj zastosowanej płyty g-k NIDA ⁴⁾	Min. grubość izolacji z wełny mineralnej szklanej lub skalnej [mm]	Min. gęstość izolacji z wełny mineralnej [kg/m ³]	Klasa odporności ogniowej wg kryteriów PN-EN 13501-2:2016
Stropy lub dachy w systemie NIDA Poddasze: (system - LD) z pojedynczymi, podwójnymi i potrójnymi okładzinami z płyt gipsowych NIDA firmy Siniat Sp. z o.o.									
1	2	3	4	5	6	7	8	9	10
1	LD/12,5	Łata drewniana	400	1000	12,5	NIDA Ogień Plus ²⁾	50	38	REI 15
2	LD/15,0	Łata drewniana	400	1000	15,0	NIDA Ogień Plus ²⁾	50	38	REI 20
3	LD/25,0	Łata drewniana	400	1000	12,5+12,5	NIDA Ogień Typ F ²⁾	50	38	REI 30
4	LD/25,0	Łata drewniana	400	1000	12,5+12,5	NIDA Cicha ³⁾	50	38	REI 60
5	LD/30,0	Łata drewniana	400	1000	15,0+15,0	NIDA Ogień Plus ²⁾	50	38	REI 60
6	LD/37,5	Łata drewniana	400	1000	12,5+12,5+12,5	NIDA Ogień Plus ²⁾	50	38	REI 60

Przypisy:

- 1) Dopuszcza się stosowanie innych grubości płyt pod warunkiem, że ich sumaryczna grubość nie będzie mniejsza niż wynikająca z powyższej tabeli. Może spowodować to zmianę wysokości podwieszenia zabudowy przegrody ogniochronnej.
- 2) Dopuszcza się zastosowanie alternatywne płyt gipsowo-kartonowych NIDA Woda/Ogień Plus typu DFH2, płyt gipsowo-kartonowych NIDA Cicha lub NIDA Ciężka typ DFH11R; płyt gipsowo-wiórowych NIDA Twarda typ DEFH11R i płyt gipsowych z włóknami NIDA Hydro typ GMFH11.
- 3) Dopuszcza się zastosowanie alternatywne płyt gipsowo-kartonowych NIDA Ciężka typ DFH11R, NIDA Twarda typ DEFH11R.
- 4) Minimalne masy płyt: NIDA Ogień Typ F 12,50 mm – 8,60 kg/m²; NIDA Ogień Plus 12,50 mm – 10,00 kg/m²; NIDA Woda Ogień Plus 15,00 mm – 13,50 kg/m²; NIDA Twarda 12,50 mm – 12,80 kg/m²; NIDA Ciężka 12,5 mm – 12,8 kg/m², NIDA Cicha 12,5 mm – 13,50 kg/m²; NIDA Hydro 15,00 mm – 10,80 kg/m²; NIDA Hydro 12,50 mm – 10,80 kg/m²; NIDA Ciężka 12,5 mm – 12,8 kg/m²; NIDA Ciężka 15,00 mm – 13,50 kg/m²; NIDA Twarda 15,00 mm – 15,40 kg/m²; NIDA Hydro 12,50 mm – 10,80 kg/m²; NIDA Hydro 15,00 mm – 13,50 kg/m²; NIDA Cicha 12,5 mm – 12,8 kg/m²; NIDA Ciężka 12,5 mm – 12,8 kg/m²

5. Badania odporności ogniowej

W Zakładzie Badań Ogniowych Instytutu Techniki Budowlanej w Warszawie przeprowadzono badania odporności ogniowej dachów z okładzinami z płyt gipsowo-kartonowych NIDA Ogień Plus, gipsowo-wiórowych NIDA Twarda i gipsowych z włóknami NIDA Hydro firmy Siniat Sp. z o.o. Wyniki przedstawiono w raportach z badań: LP-1087.4.1/05 [2.5]; LP-1087.4.2/05 [2.7]; LP-1087.4.3/05 [2.8]; LZP01-01060.1/18/R129NZZ [2.14]; LZP02-01060.1/18/R129NZZ [2.15]; LZP03-01060.1/18/R129NZZ [2.16].

W Laboratorium ogniowym GryfitLab przeprowadzono badania odporności ogniowej obudowy poddaszy oraz sufitów podwieszanych. Wyniki przedstawiono w raportach z badań nr LBO-158/10 [2.6], LBO-302/12 [2.9], LBO-116/10 [2.10], LBO-061/09 [2.11],

6. Klasyfikacja w zakresie odporności ogniowej stropów i dachów z okładzinami z płyt gipsowych NIDA firmy Siniat Sp z o.o.

Klasy odporności ogniowej stropów i dachów z okładzinami z płyt gipsowo-kartonowych NIDA, gipsowo-wiórowych NIDA Twarda, gipsowych z włóknami NIDA Hydro firmy Siniat Sp. z o.o. zaprojektowanych i wykonanych zgodnie z opisami w punktach 3.1, 3.2, 3.3, 3.4, 3.5 na podstawie kryteriów normy PN-EN 13501-2+A1:2016-07 [2.3] podano w tablicach: nr 1 kol.10; nr 2 kol. 10; nr 3 kol. 11; nr 4 kol. 11; nr 5 kol. 10.

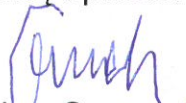
7. Uwagi końcowe

Obudowy dachów w systemie NIDA Poddasze z płyt gipsowo-kartonowych, gipsowo-wiórowych z włóknami i gipsowych z włóknami opisane w p. 3 i 4, spełniają wymagania stawiane przegrodom oddzielającym palną konstrukcję i palne przekrycie dachu od wnętrza budynku, podane w § 219 ust. 2 Rozporządzenia Ministra Infrastruktury z dnia 12 kwietnia 2002 r. w sprawie warunków technicznych, jakim powinny odpowiadać budynki i ich usytuowanie (Dz. U. nr 75 poz. 690 z późn. zm.), w klasie odporności ogniowej określonej w odniesieniu do kryteriów szczelności ogniowej i izolacyjności ogniowej (EI) odpowiedniej do klasy odporności ogniowej dachu określonej w odniesieniu do kryteriów nośności ogniowej, szczelności ogniowej i izolacyjności ogniowej (REI) podanej w p. 5.

8. Termin ważności klasyfikacji

Klasyfikacja zachowuje ważność do 17.10.2022 r. pod warunkiem, że w rozwiązaniach technicznych stropów i dachów z okładzinami z płyt gipsowo-kartonowych NIDA, gipsowo-wiórowych NIDA Twarda, gipsowych z włóknami NIDA Hydro nie zostaną wprowadzone jakiegokolwiek zmiany materiałowe lub konstrukcyjne.

Opinię opracował

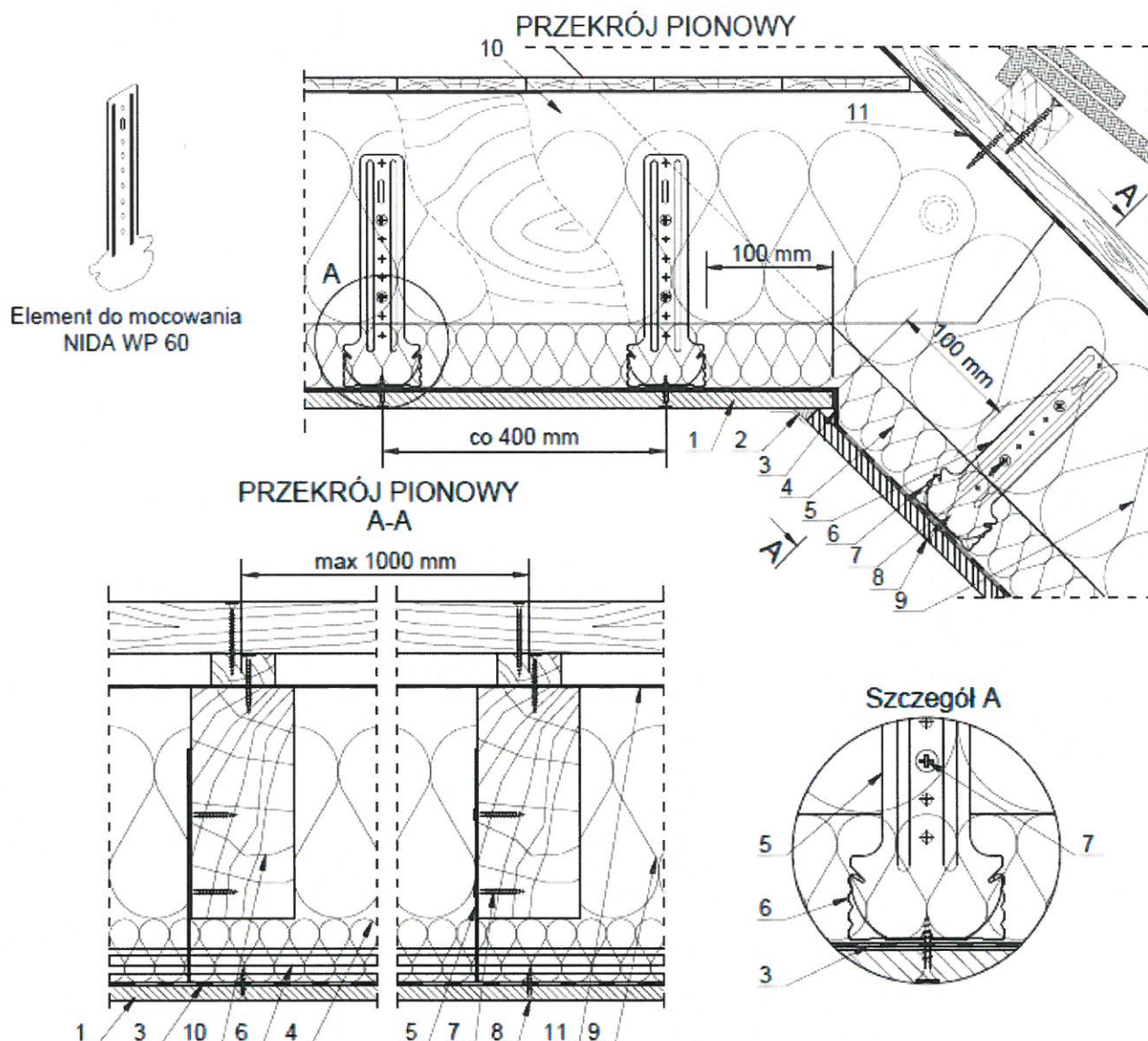

dr inż. Grzegorz Woźniak

KIEROWNIK
Zakładu Badań Ogniowych


dr inż. Katarzyna Papis

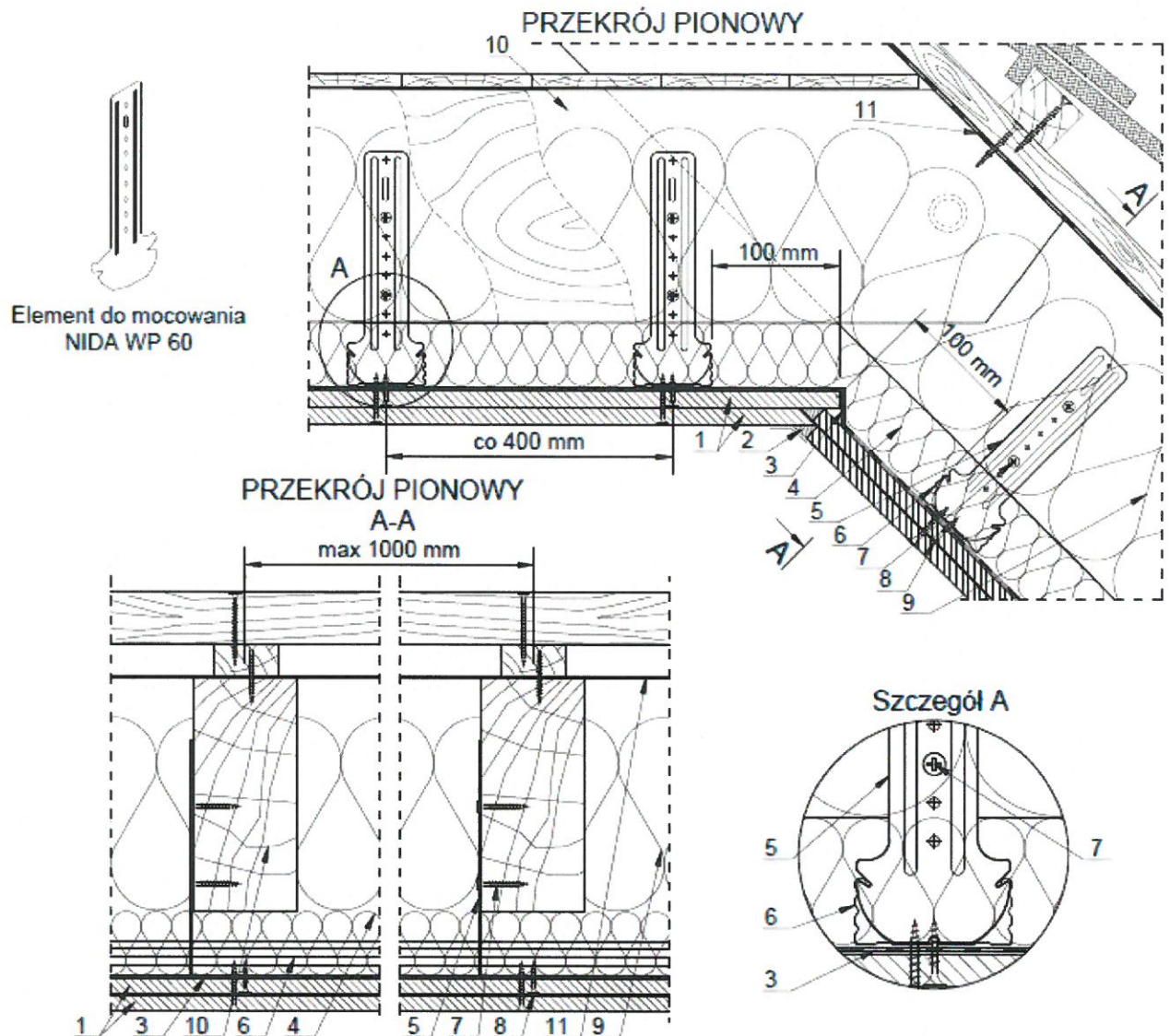
Załącznik nr 1 do pracy nr 01060/18/R129NZP/Z
Dokumentacja Techniczna

Detale rysunkowe [16 rysunków]

**OPIS:**

- 1- Płyta gipsowo-kartonowa NIDA; rodzaj i grubość płyty w zależności od klasy odporności ogniowej
- 2- Wykończenie gipsem/masą szpachlową NIDA zgodnie z zastosowanym systemem; w przypadku spoinowania płyt pod kątem zaleca się stosowanie taśmy narożnikowej NIDA z wkładką metalową
- 3- Folia paroizolacyjna (sklejona na połączeniach taśmą)
- 4- Izolacja z wełny mineralnej skalnej grub. min. 50 mm- układ prostopadły do konstrukcji dachu
- 5- Element do mocowania NIDA WP 60 w rozstawie max 1000 mm
- 6- Profil nośny NIDA CD60 w rozstawie max 400 mm
- 7- Wkręty do drewna NIDA min. 3,5x35 mm
- 8- Błachowkręty NIDA 3,5x25 mm co 170 mm; typ w zależności od zastosowanego systemu NIDA
- 9- Izolacja z wełny mineralnej- układ równoległy do konstrukcji dachu
- 10- Konstrukcja więźby dachowej
- 11- Membrana paroprzepuszczalna (wiatroizolacja)

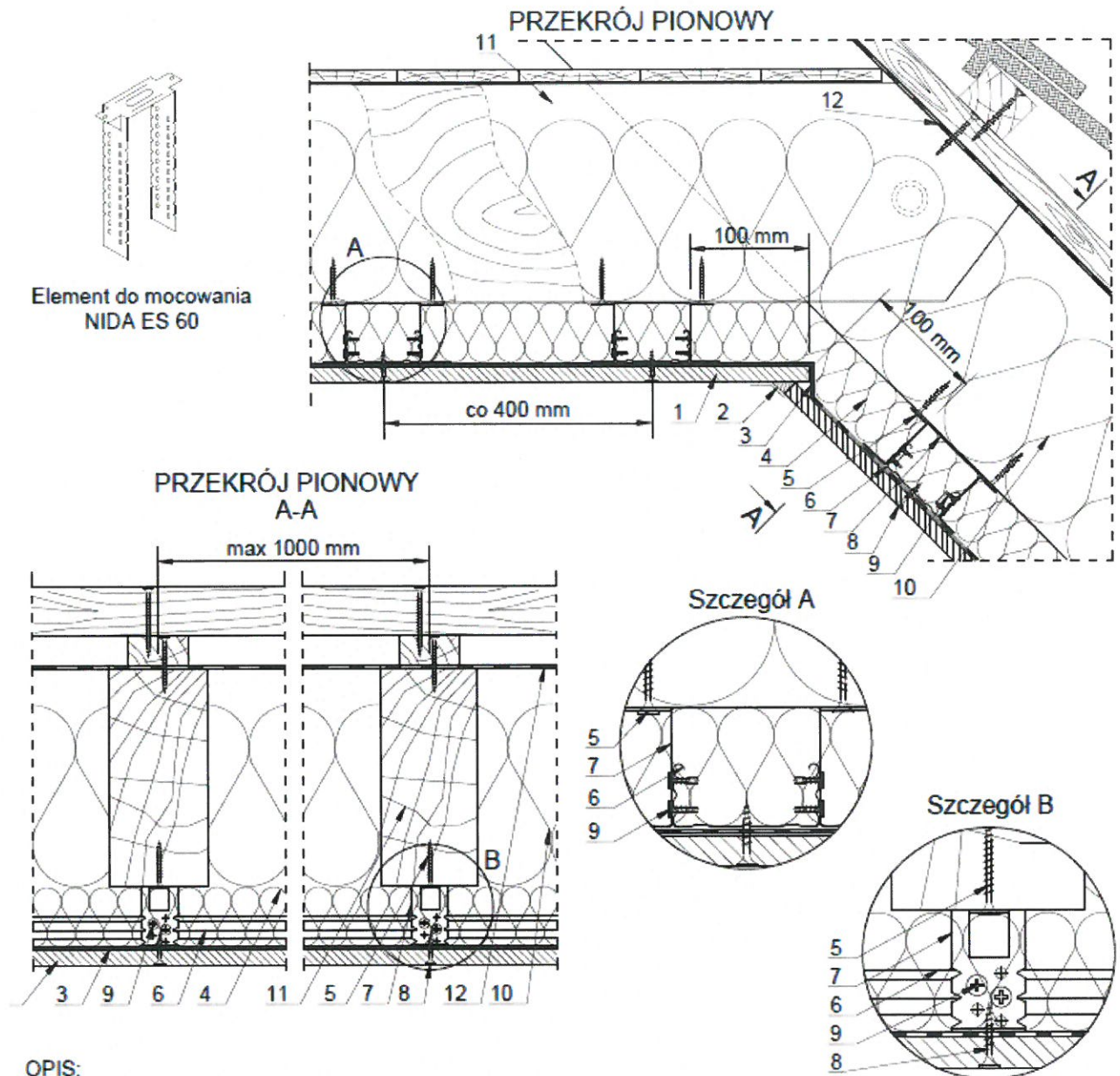
Rysunek 1. Sposób mocowania w systemie WP/CD60 (poszycie jednowarstwowe) - przykład zabudowy (przegrody ogniochronnej) pod drewnianą konstrukcją dachu/stropu.



OPIS:

- 1- Płyta gipsowo-kartonowa NIDA; rodzaj i grubość płyt w zależności od klasy odporności ogniowej
- 2- Wykończenie gipsem/masą szpachlową NIDA zgodnie z zastosowanym systemem; w przypadku spoinowania płyt pod kątem zaleca się stosowanie taśmy narożnikowej NIDA z wkładką metalową
- 3- Folia paroizolacyjna (sklejona na połączeniach taśmą)
- 4- Izolacja z wełny mineralnej skalnej grub. min. 50 mm- układ prostopadły do konstrukcji dachu
- 5- Element do mocowania NIDA WP 60 w rozstawie max 1000 mm
- 6- Profil nośny NIDA CD60 w rozstawie max 400 mm
- 7- Wkręty do drewna NIDA min. 3,5x35 mm
- 8- Blachowkręty NIDA; typ w zależności od zastosowanego systemu NIDA:
 - pierwsza warstwa: 3,5x25 mm co 510 mm
 - druga warstwa: 3,5x35 mm co 170 mm
- 9- Izolacja z wełny mineralnej- układ równoległy do konstrukcji dachu
- 10- Konstrukcja więźby dachowej
- 11- Membrana paroprzepuszczalna (wiatroizolacja)

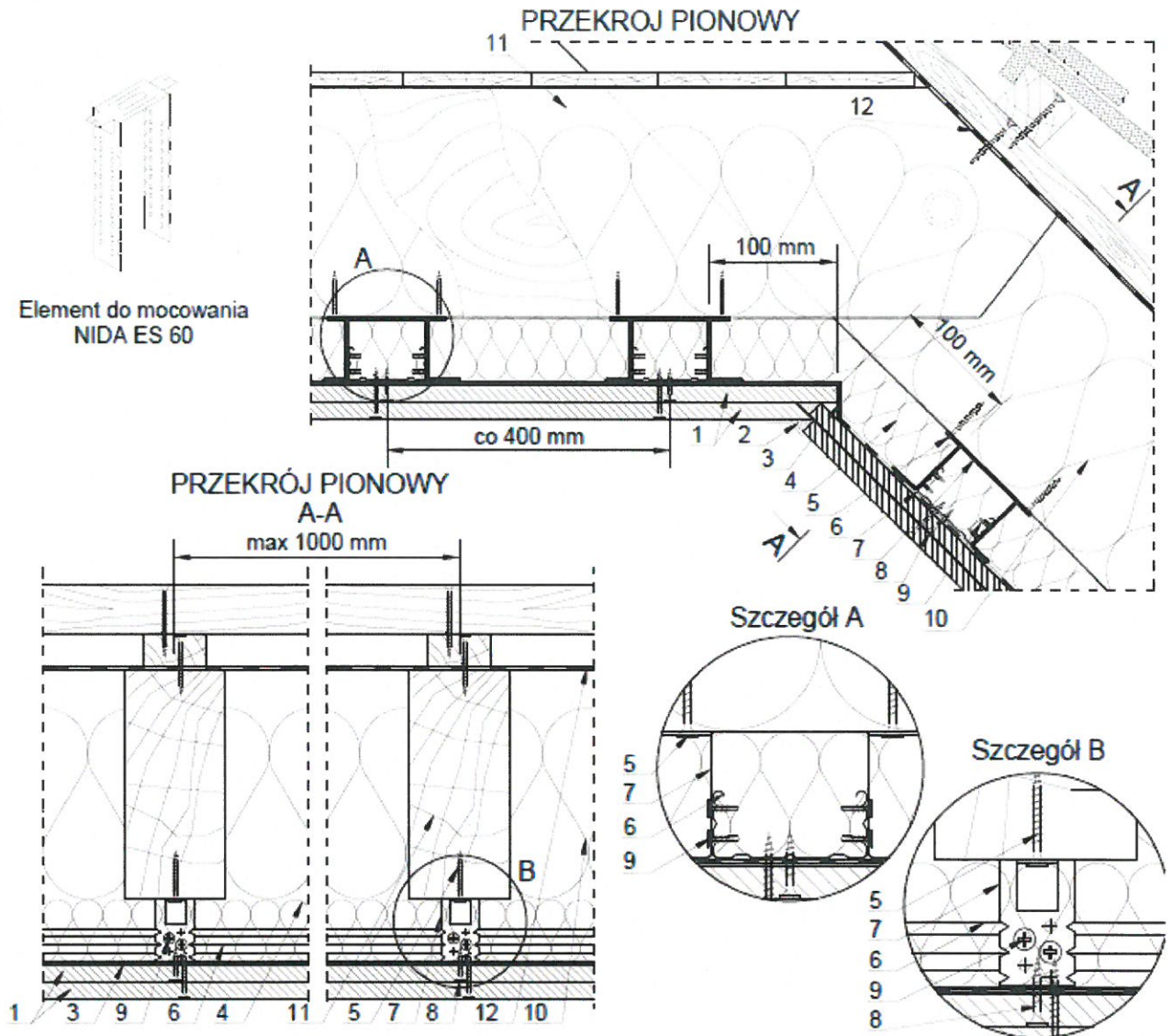
Rysunek 2. Sposób mocowania w systemie WP/CD60 (poszycie wielowarstwowe) - przykład zabudowy (przegrody ogniochronnej) pod drewnianą konstrukcją dachu/stropu.



OPIS:

- 1- Płyta gipsowo-kartonowa NIDA; rodzaj i grubość płyty w zależności od klasy odporności ogniowej
- 2- Wykończenie gipsem/masą szpachlową NIDA zgodnie z zastosowanym systemem; w przypadku spoinowania płyt pod kątem zaleca się stosowanie taśmy narożnikowej NIDA z wkładką metalową
- 3- Folia paroizolacyjna (sklejona na połączeniach taśmą)
- 4- Izolacja z wełny mineralnej skalnej grub. min. 50 mm- układ prostopadły do konstrukcji dachu
- 5- Wkręty do drewna NIDA min. 3,5x35 mm
- 6- Profil nośny NIDA CD60 w rozstawie max 400 mm
- 7- Element do mocowania NIDA ES 60 w rozstawie max 1000 mm
- 8- Blachowkręty NIDA 3,5x25 mm co 170 mm; typ w zależności od zastosowanego systemu NIDA
- 9- Wkręt samowierzący 4,2x13 mm do blachy 1 mm FLAT HEAD
- 10- Izolacja z wełny mineralnej- układ równoległy do konstrukcji dachu
- 11- Konstrukcja więźby dachowej
- 12- Membrana paroprzepuszczalna (wiatroizolacja)

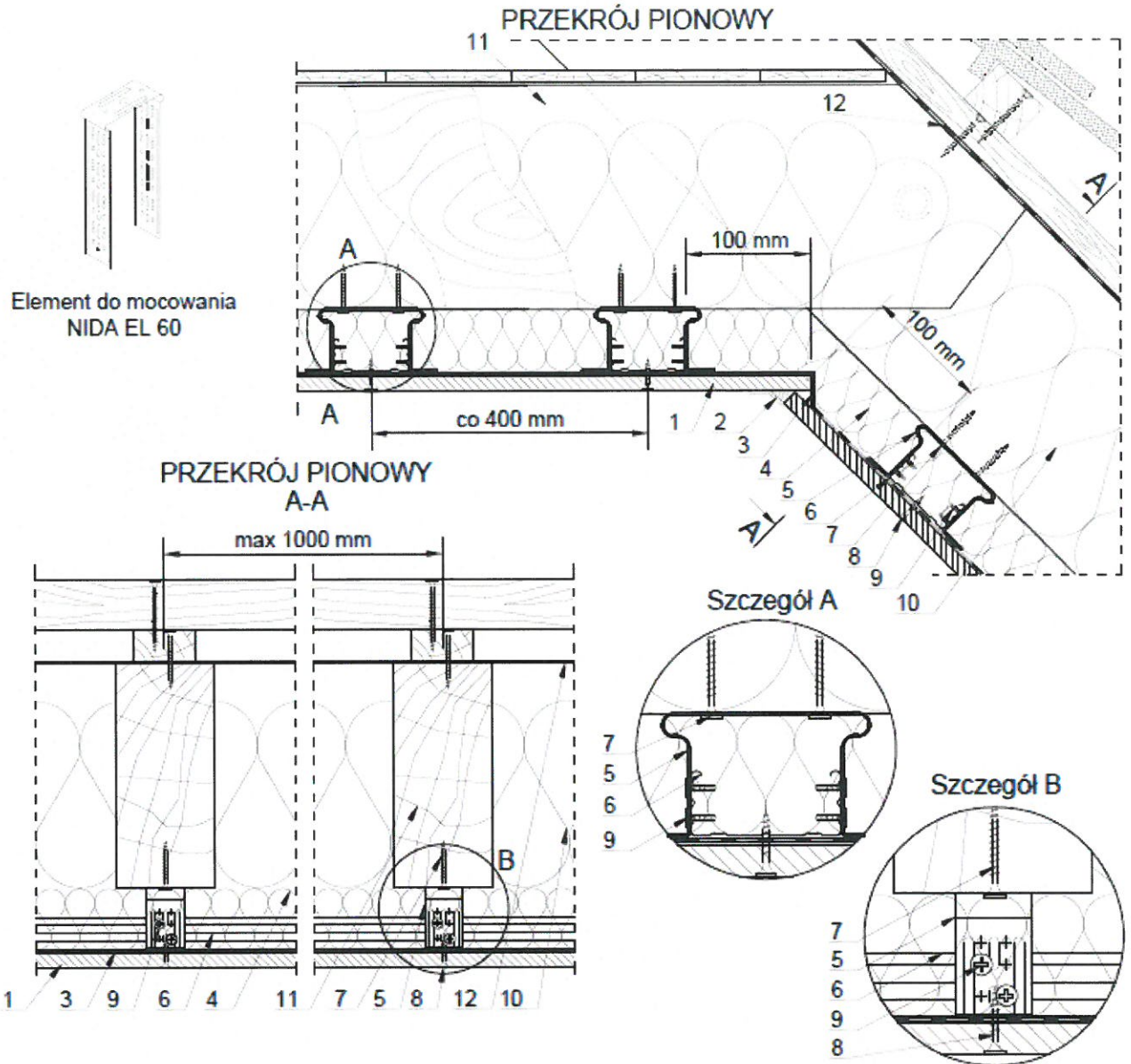
Rysunek 3. Sposób mocowania w systemie ES/CD60 (poszycie jednowarstwowe) - przykład zabudowy (przegrody ogniochronnej) pod drewnianą konstrukcją dachu/stropu.



OPIS:

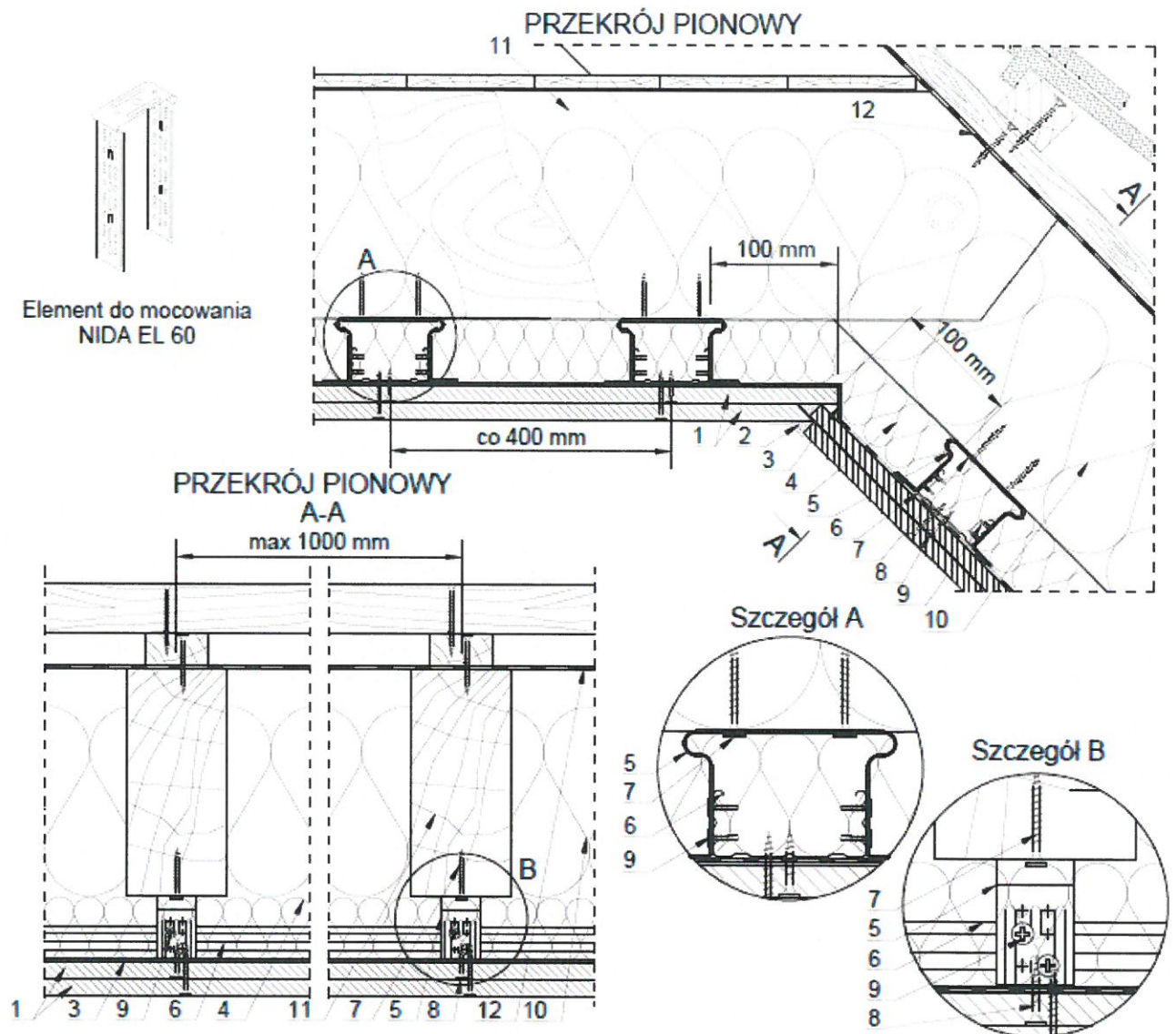
- 1- Płyta gipsowo-kartonowa NIDA; rodzaj i grubość płyt w zależności od przeznaczenia/funkcji zabudowy
- 2- Wykończenie gipsem/masą szpachlową NIDA zgodnie z zastosowanym systemem; w przypadku spoinowania płyt pod kątem zaleca się stosowanie taśmy narożnikowej NIDA z wkładką metalową
- 3- Folia paroizolacyjna (sklejona na połączeniach taśmą)
- 4- Izolacja z wełny mineralnej skalnej grub. min. 50 mm- układ prostopadły do konstrukcji dachu
- 5- Wkręty do drewna NIDA min. 3,5x35 mm
- 6- Profil NIDA CD60 w rozstawie max 400 mm
- 7- Element do mocowania NIDA ES 60 w rozstawie max 1000 mm
- 8- Blachowkręty NIDA; typ w zależności od zastosowanego systemu NIDA:
 - pierwsza warstwa: 3,5x25 mm co 510 mm
 - druga warstwa: 3,5x35 mm co 170 mm
- 9- Wkręt samowierzący 4,2x13 mm do blachy 1 mm FLAT HEAD
- 10- Izolacja z wełny mineralnej - układ równoległy do konstrukcji dachu
- 11- Konstrukcja więźby dachowej
- 12- Membrana paroprzepuszczalna (wiatroizolacja)

Rysunek 4. Sposób mocowania w systemie ES/CD60 (poszycie wielowarstwowe) - przykład zabudowy (przegrody ogniochronnej) pod drewnianą konstrukcją dachu/stropu.

**OPIS:**

- 1- Płyta gipsowo-kartonowa NIDA; rodzaj i grubość płyty w zależności od klasy odporności ogniowej
- 2- Wykończenie gipsem/masą szpachlową NIDA zgodnie z zastosowanym systemem; w przypadku spoinowania płyt pod kątem zaleca się stosowanie taśmy narożnikowej NIDA z wkładką metalową
- 3- Folia paroizolacyjna (sklejona na połączeniach taśmą)
- 4- Izolacja z wełny mineralnej skalnej grub. min. 50 mm - układ prostopadły do konstrukcji dachu
- 5- Element do mocowania NIDA EL 60 w rozstawie max 1000 mm
- 6- Profil nośny NIDA CD60 w rozstawie max 400 mm
- 7- Wkręty do drewna NIDA min. 3,5x35 mm
- 8- Blachowkręty NIDA 3,5x25 mm co 170 mm; typ w zależności od zastosowanego systemu NIDA
- 9- Wkręt samowierzący 4,2x13 mm do blachy 1 mm FLAT HEAD
- 10- Izolacja z wełny mineralnej - układ równoległy do konstrukcji dachu
- 11- Konstrukcja więźby dachowej
- 12- Membrana paroprzepuszczalna (wiatroizolacja)

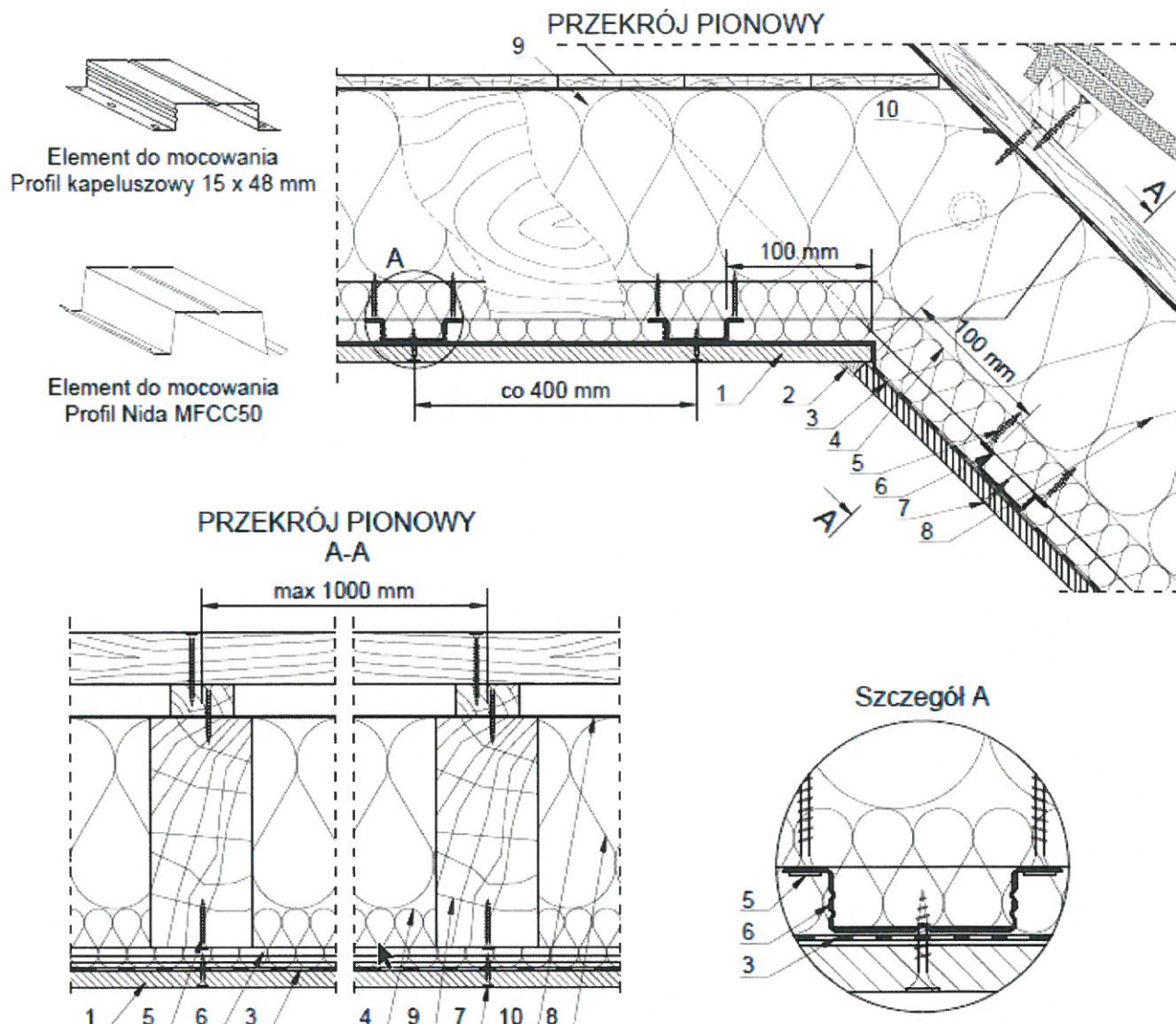
Rysunek 5. Sposób mocowania w systemie EL/CD60 (poszycie jednowarstwowe) - przykład zabudowy (przegrody ogniochronnej) pod drewnianą konstrukcją dachu/stropu.



OPIS:

- 1- Płyta gipsowo-kartonowa NIDA; rodzaj i grobość płyt w zależności od klasy odporności ogniowej
- 2- Wykończenie gipsem/masą szpachlową NIDA zgodnie z zastosowanym systemem; w przypadku spoinowania płyt pod kątem zaleca się stosowanie taśmy narożnikowej NIDA z wkładką metalową
- 3- Folia paroizolacyjna (sklejona na połączeniach taśmą)
- 4- Izolacja z wełny mineralnej skalnej grub. min. 50 mm- układ prostopadły do konstrukcji dachu
- 5- Element do mocowania NIDA EL 60 w rozstawie max 1000 mm
- 6- Profil nośny NIDA CD60 w rozstawie max 400 mm
- 7- Wkręty do drewna NIDA min. 3,5x35 mm
- 8- Blachowkręty NIDA; typ w zależności od zastosowanego systemu NIDA:
 - pierwsza warstwa: 3,5x25 mm co 510 mm
 - druga warstwa: 3,5x35 mm co 170 mm
- 9- Wkręt samowierzący 4,2x13 mm do blachy 1 mm FLAT HEAD
- 10- Izolacja z wełny mineralnej - układ równoległy do konstrukcji dachu
- 11- Konstrukcja więźby dachowej
- 12- Membrana paroprzepuszczalna (wiatroizolacja)

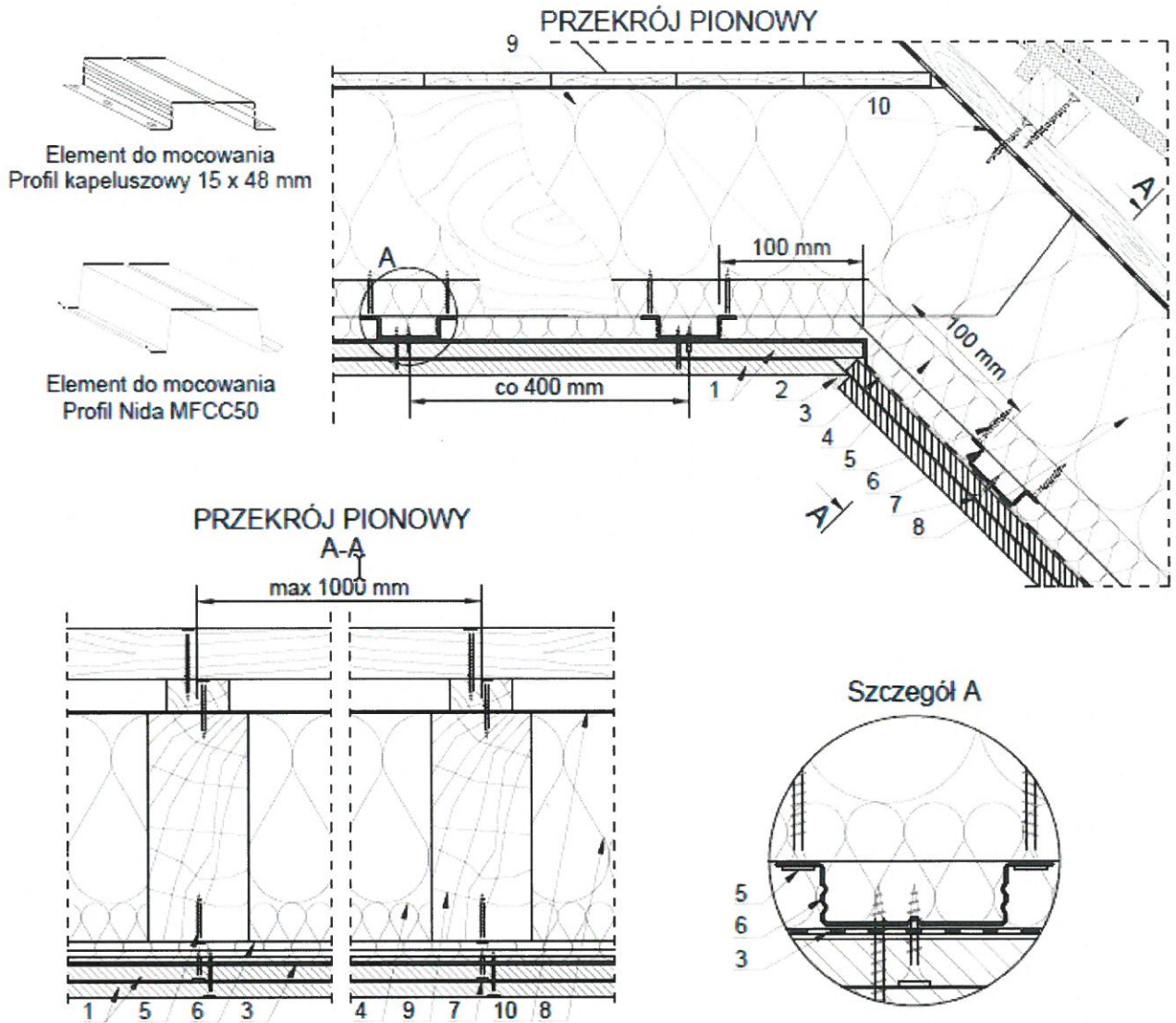
Rysunek 6. Sposób mocowania w systemie EL/CD60 (poszycie wielowarstwowe) - przykład zabudowy (przegrody ogniochronnej) pod drewnianą konstrukcją dachu/stropu.



OPIS:

- 1- Płyta gipsowo-kartonowa NIDA; rodzaj i grubość płyty w zależności od klasy odporności ogniowej
- 2- Wykończenie gipsem/masą szpachlową NIDA zgodnie z zastosowanym systemem; w przypadku spoinowania płyt pod kątem zaleca się stosowanie taśmy narożnikowej NIDA z wkładką metalową
- 3- Paroizolacja z folii (sklejona na połączeniach taśmą)
- 4- Izolacja z wełny skalnej grub. min. 50 mm- układ prostopadły do konstrukcji dachu
- 5- Wkręty do drewna NIDA min. 3,5x35 mm
- 6- Profil kapeluszowy NIDA 15x48 mm w rozstawie co max 400 mm (dopuszcza się zamienne zastosowanie profili NIDA MFCC50)
- 7- Blachowkręty NIDA 3,5x25 mm co 170 mm; typ w zależności od zastosowanego systemu NIDA
- 8- Izolacja z wełny mineralnej- układ równoległy do konstrukcji dachu
- 9- Konstrukcja więźby dachowej
- 10- Membrana paroprzepuszczalna (wiatroizolacja)

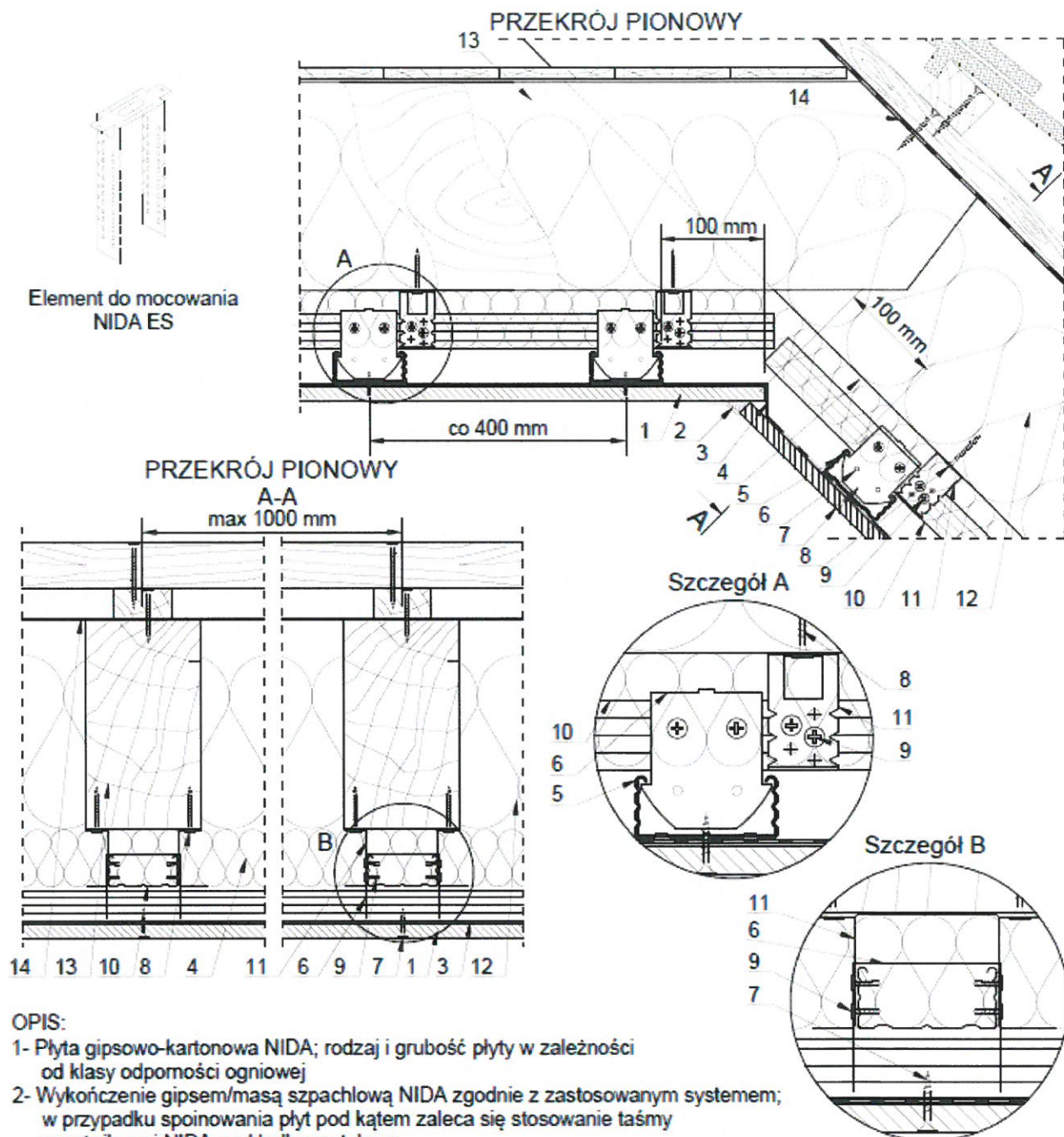
Rysunek 7. Sposób mocowania w systemie PK, MFCC50 (poszycie jednowarstwowe) - przykład zabudowy (przegrody ogniochronnej) pod drewnianą konstrukcją dachu/stropu.



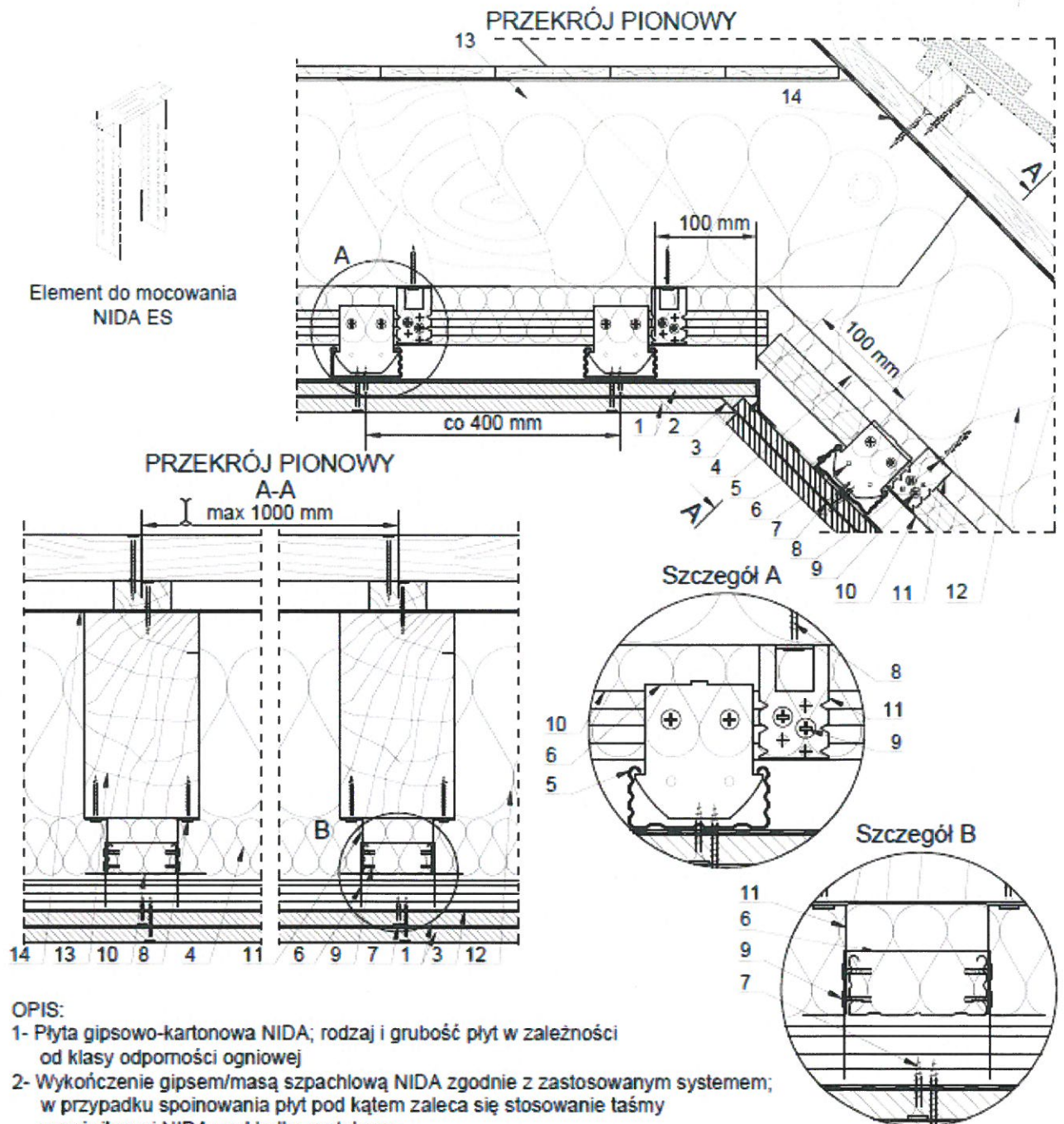
OPIS:

- 1- Płyta gipsowo-kartonowa NIDA; rodzaj i grubość płyt w zależności od klasy odporności ogniowej
- 2- Wykończenie gipsem/masą szpachlową NIDA zgodnie z zastosowanym systemem; w przypadku spoinowania płyt pod kątem zaleca się stosowanie taśmy narożnikowej NIDA z wkładką metalową
- 3- Paroizolacja z folii (sklejona na połączeniach taśmą)
- 4- Izolacja z wełny skalnej grub. min. 50 mm- układ prostopadły do konstrukcji dachu
- 5- Wkręty do drewna NIDA min. 3,5x35 mm
- 6- Profil kapeluszowy NIDA 15x48 mm w rozstawie max 400 mm (dopuszcza się zamienne zastosowanie profili NIDA MFCC50)
- 7- Blachowkręty NIDA; typ w zależności od zastosowanego systemu NIDA:
 - pierwsza warstwa: 3,5x25 mm co 510 mm
 - druga warstwa: 3,5x35 mm co 170 mm
- 8- Izolacja z wełny mineralnej- układ równoległy do konstrukcji dachu
- 9- Konstrukcja więźby dachowej
- 10- Membrana paroprzepuszczalna (wiatroizolacja)

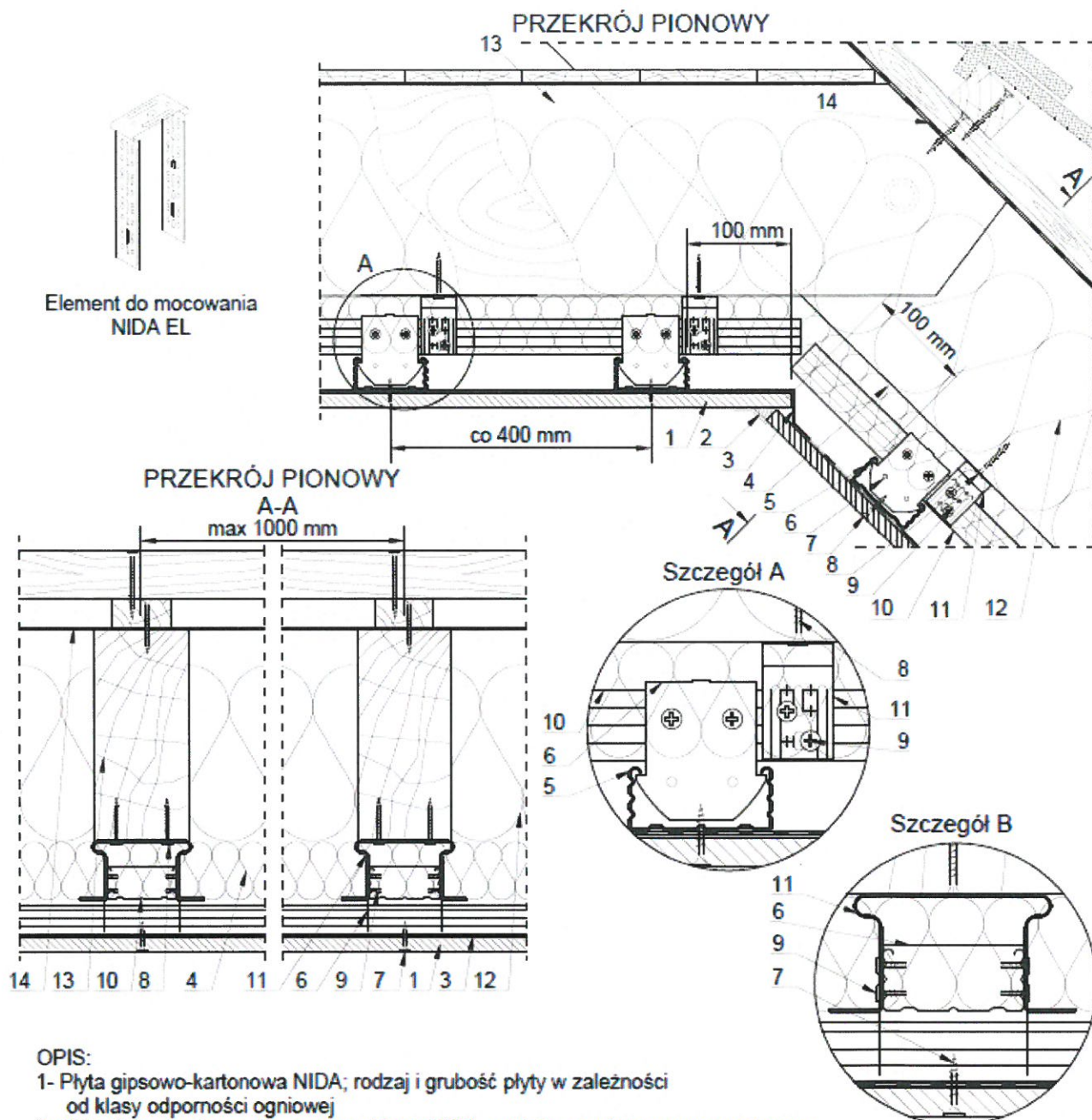
Rysunek 8. Sposób mocowania w systemie PK, MFCC50 (poszycie wielowarstwowe) - przykład zabudowy (przegrody ogniochronnej) pod drewnianą konstrukcją dachu/stropu.



Rysunek 9. Sposób mocowania w systemie ES/DK/CD60 (poszycie jednowarstwowe) - przykład zabudowy (przegrody ogniochronnej) pod drewnianą konstrukcją dachu/stropu.



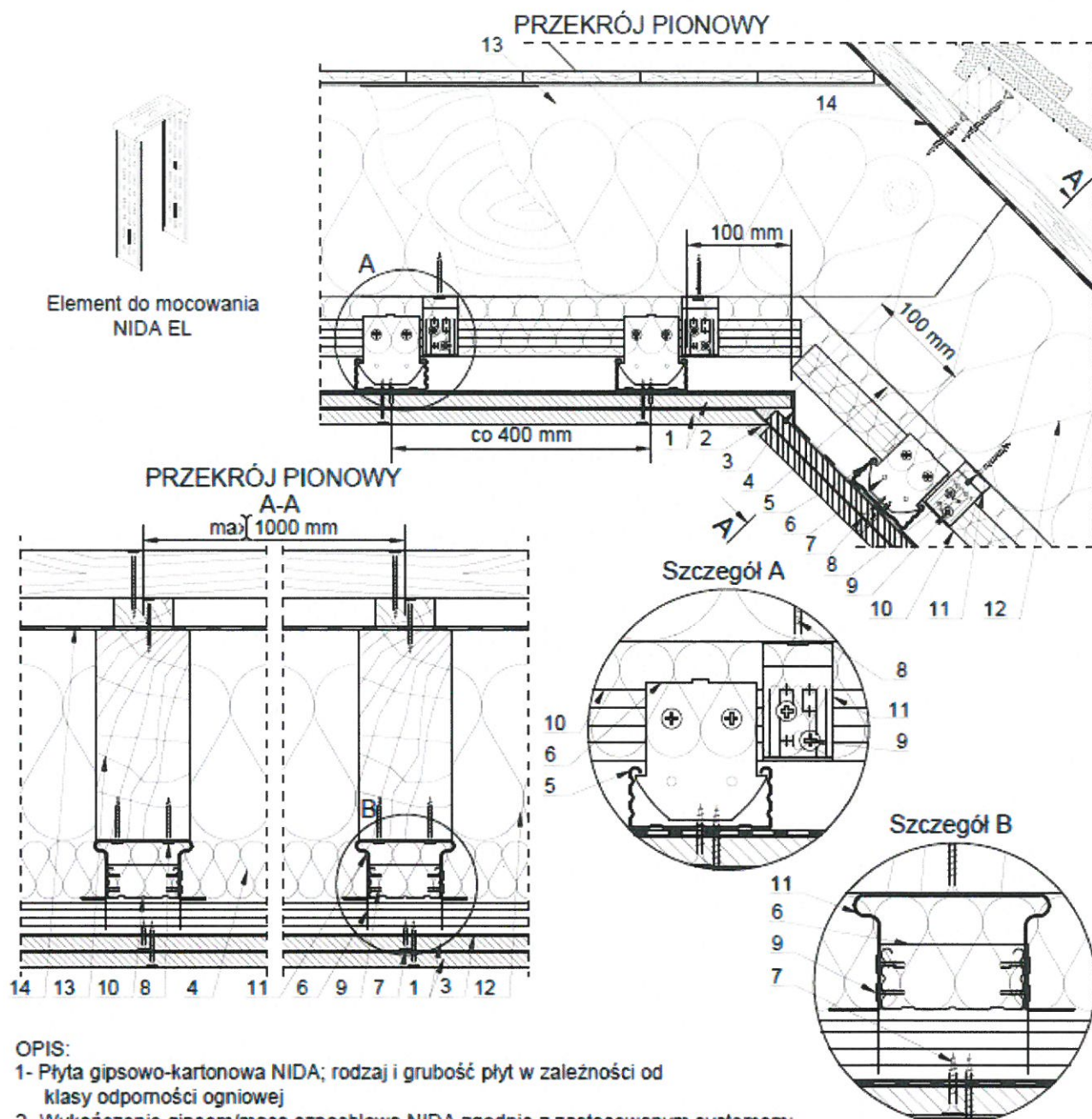
Rysunek 10. Sposób mocowania w systemie ES/DK/CD60 (poszycie wielowarstwowe) - przykład zabudowy (przegrody ogniochronnej) pod drewnianą konstrukcją dachu/stropu.



OPIS:

- 1- Płyta gipsowo-kartonowa NIDA; rodzaj i grubość płyty w zależności od klasy odporności ogniowej
- 2- Wykończenie gipsem/masą szpachlową NIDA zgodnie z zastosowanym systemem; w przypadku spoinowania płyt pod kątem zaleca się stosowanie taśmy narożnikowej NIDA z wkładką metalową
- 3- Folia paroizolacyjna (sklejona na połączeniach taśmą)
- 4- Izolacja z wełny mineralnej skalnej grub. min. 50 mm- układ prostopadły do konstrukcji dachu
- 5- Profil nośny NIDA CD60 w rozstawie max 400 mm
- 6- Łącznik krzyżowy NIDA LK60
- 7- Blachowkręty NIDA 3,5x25 mm co 170 mm; typ w zależności od zastosowanego systemu NIDA
- 8- Wkręty do drewna NIDA min. 3,5x35 mm
- 9- Wkręt samowierzący 4,2x13 mm do blachy 1 mm FLAT HEAD
- 10- Profil główny NIDA CD60 w rozstawie max 1000 mm
- 11- Element do mocowania elastyczny NIDA EL 60 w rozstawie co max 1000 mm
- 12- Izolacja z wełny mineralnej- układ równoległy do konstrukcji dachu
- 13- Konstrukcja więźby dachowej
- 14- Membrana paroprzepuszczalna (wiatroizolacja)

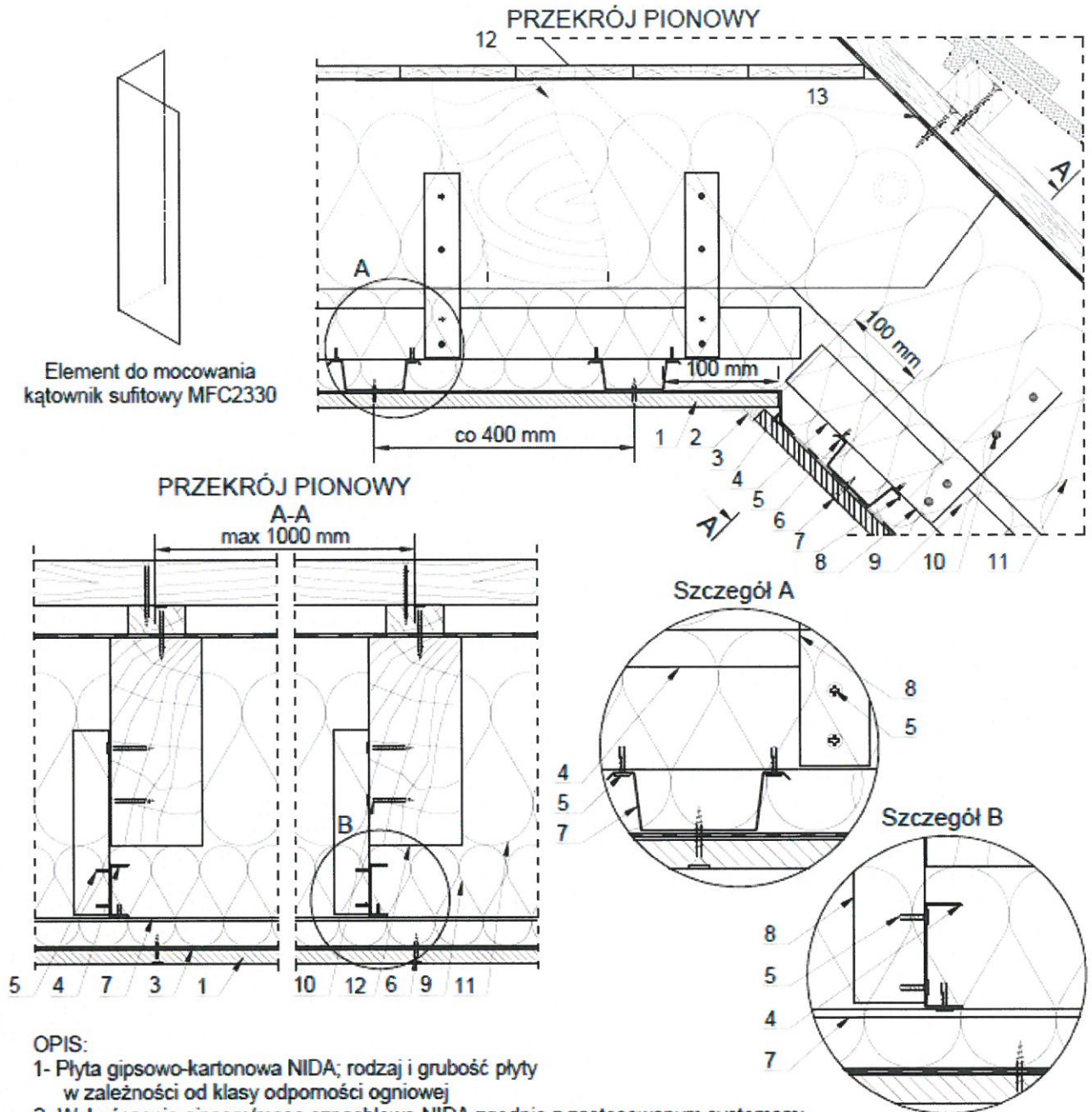
Rysunek 11. Sposób mocowania w systemie EL/DK/CD60 (poszycie jednowarstwowe) - przykład zabudowy (przegrody ogniochronnej) pod drewnianą konstrukcją dachu/stropu



OPIS:

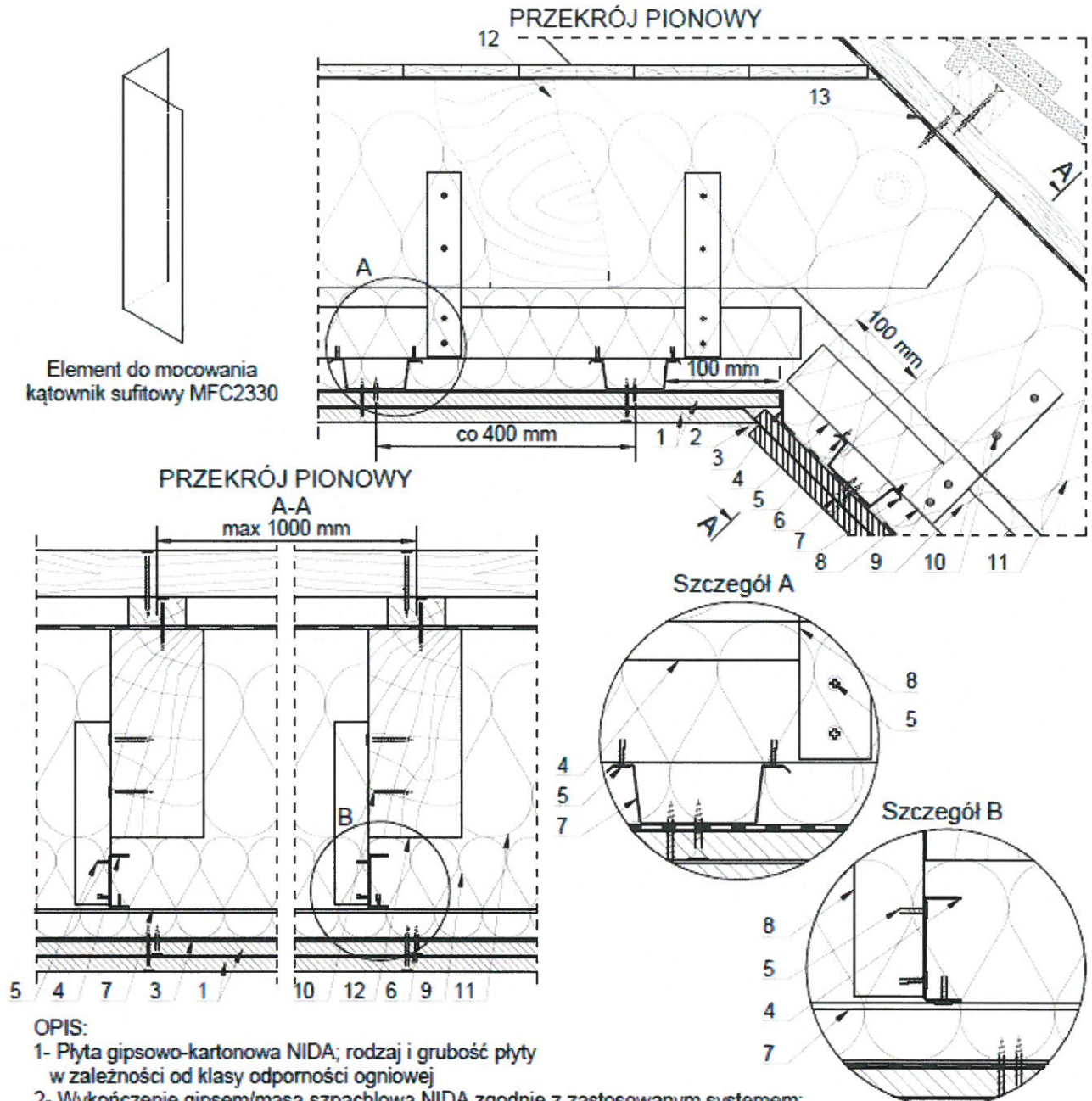
- 1- Płyta gipsowo-kartonowa NIDA; rodzaj i grubość płyt w zależności od klasy odporności ogniowej
- 2- Wykończenie gipsem/masą szpachlową NIDA zgodnie z zastosowanym systemem; w przypadku spoinowania płyt pod kątem zaleca się stosowanie taśmy narożnikowej NIDA z wkładką metalową
- 3- Folia paroizolacyjna (sklejona na połączeniach taśmą)
- 4- Izolacja z wełny mineralnej skalnej grub. min. 50 mm- układ prostopadły do konstrukcji dachu
- 5- Profil nośny NIDA CD60 w rozstawie max 400 mm
- 6- Łącznik krzyżowy NIDA LK60
- 7- Blachowkręty NIDA; typ w zależności od zastosowanego systemu NIDA:
 - pierwsza warstwa: 3,5x25 mm co 510 mm
 - druga warstwa: 3,5x35 mm co 170 mm
- 8- Wkręty do drewna NIDA min. 3,5x35 mm
- 9- Wkręt samowierzący 4,2x13 mm do blachy 1 mm FLAT HEAD
- 10- Profil główny NIDA CD60 w rozstawie max 1000 mm
- 11- Element do mocowania elastyczny NIDA EL 60 w rozstawie co max 1000 mm
- 12- Izolacja z wełny mineralnej- układ równoległy do konstrukcji dachu
- 13- Konstrukcja więźby dachowej
- 14- Membrana paroprzepuszczalna (wiatroizolacja)

Rysunek 12. Sposób mocowania w systemie EL/DK/CD60 (poszycie wielowarstwowe) - przykład zabudowy (przegrody ogniochronnej) pod drewnianą konstrukcją dachu/stropu.

**OPIS:**

- 1- Płyta gipsowo-kartonowa NIDA; rodzaj i grubość płyty w zależności od klasy odporności ogniowej
- 2- Wykończenie gipsem/masą szpachlową NIDA zgodnie z zastosowanym systemem;
w przypadku spoinowania płyt pod kątem zaleca się stosowanie taśmy narożnikowej NIDA z wkładką metalową
- 3- Folia paroizolacyjna (sklejona na połączeniach taśmą)
- 4- Profil gómy główny MFCP44 w rozstawie max 1000 mm
- 5- Wkręt samowiercący 4,2x13 mm do blachy 1 mm FLAT HEAD
- 6- Blachowkręty NIDA 3,5x25 mm co 170 mm; typ w zależności od zastosowanego systemu NIDA
- 7- Profil sufitowy nośny NIDA MFCC50 w rozstawie max 400 mm
- 8- Kątownik sufitowy NIDA MFC2330 w rozstawie max 1000 mm
- 9- Izolacja z wełny mineralnej skalnej grub. min. 50 mm- układ prostopadły do konstrukcji dachu
- 10- Wkręty do drewna NIDA min. 3,5x35 mm
- 11- Izolacja z wełny mineralnej - układ równoległy do konstrukcji dachu
- 12- Konstrukcja więźby dachowej
- 13- Membrana paroprzepuszczalna (wietroizolacja)

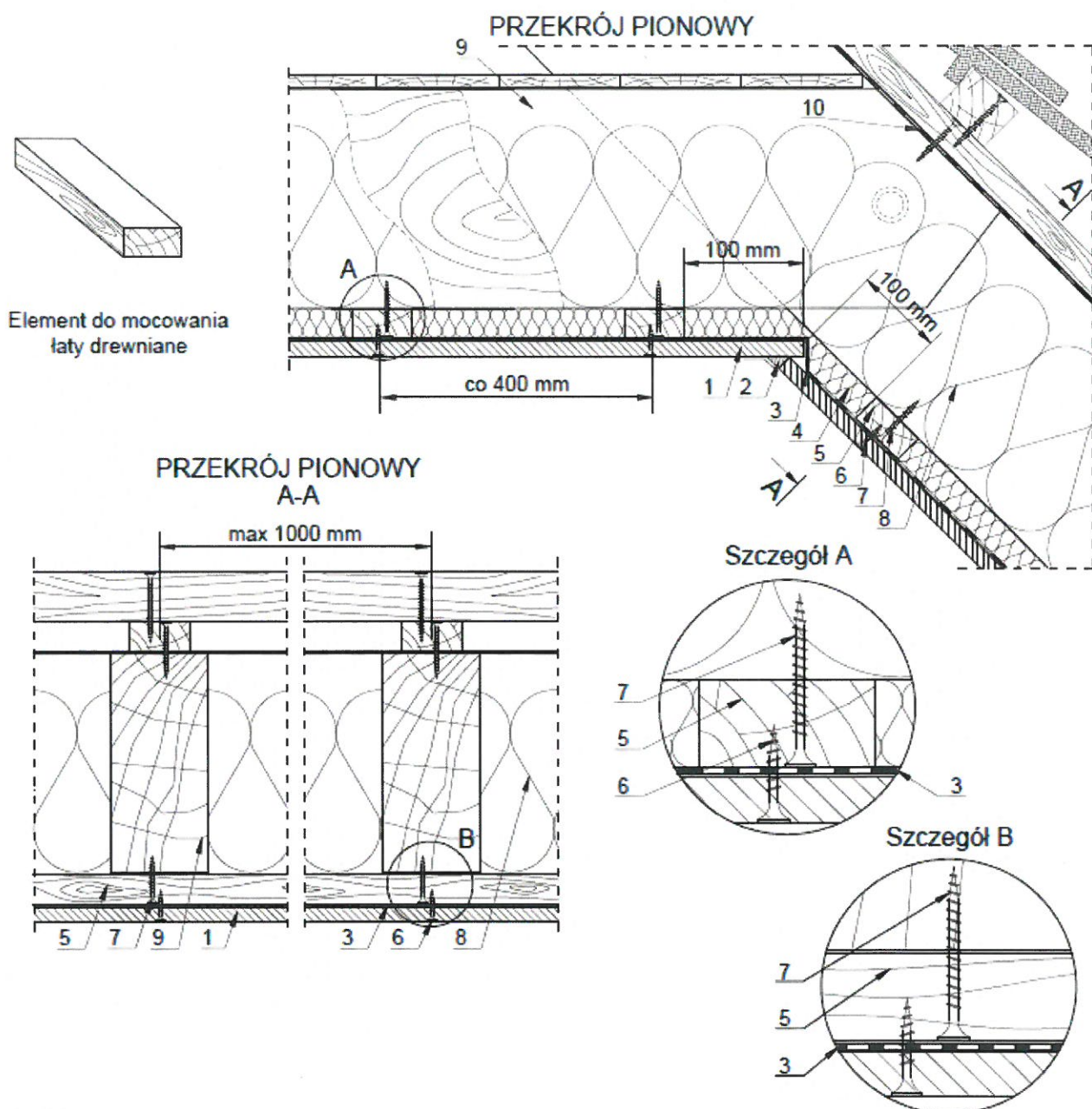
Rysunek 13. Sposób mocowania w systemie DK/MFC (poszycie jednowarstwowe) - przykład zabudowy (przegrody ogniochronnej) pod drewnianą konstrukcją dachu/stropu.



OPIS:

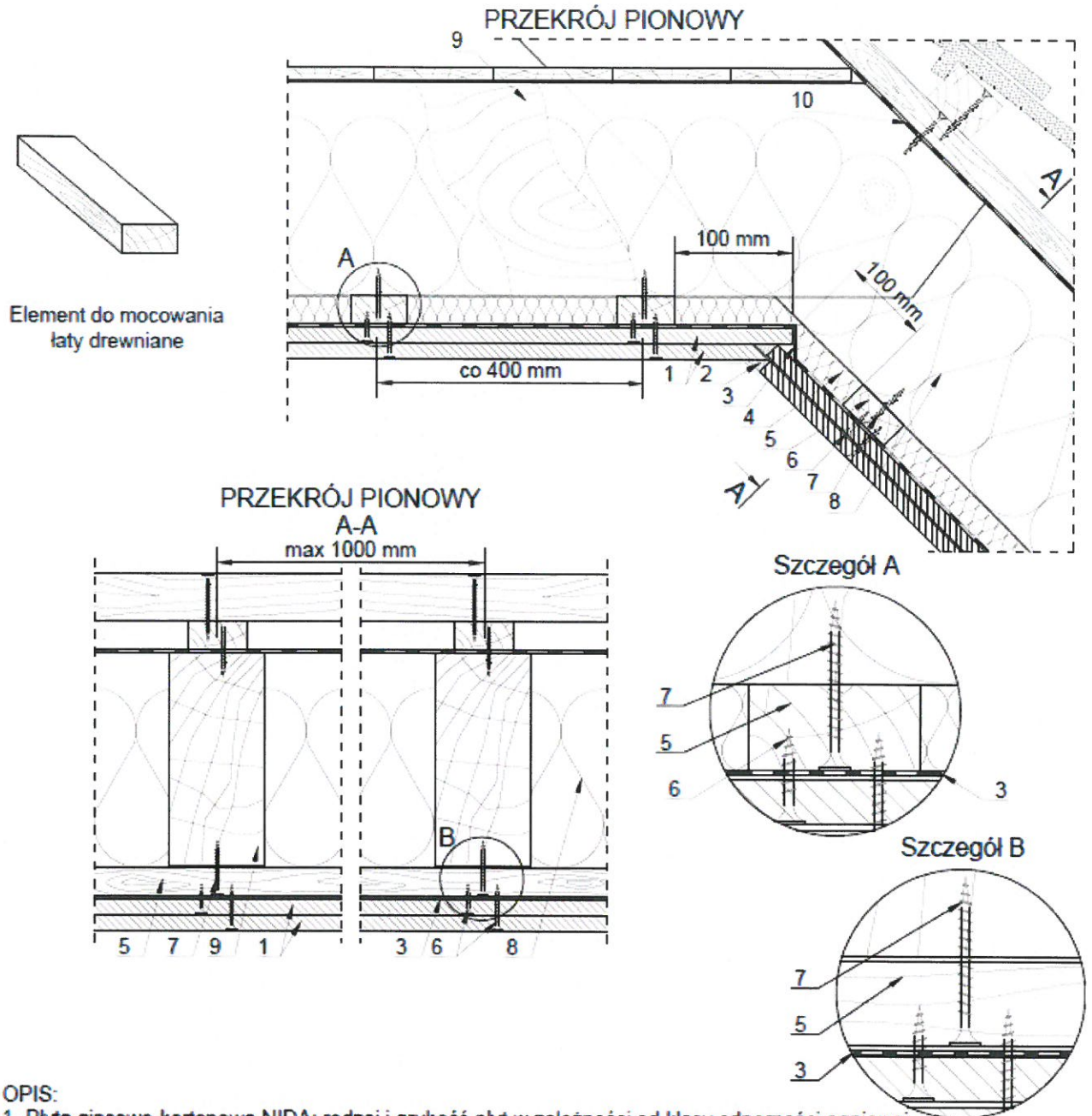
- 1- Płyta gipsowo-kartonowa NIDA; rodzaj i grubość płyty w zależności od klasy odporności ogniowej
- 2- Wykończenie gipsem/masą szpachlową NIDA zgodnie z zastosowanym systemem; w przypadku spoinowania płyt pod kątem zaleca się stosowanie taśmy narożnikowej NIDA z wkładką metalową
- 3- Folia paroizolacyjna (sklejona na połączeniach taśmą)
- 4- Profil gómy główny MFCP44 w rozstawie max 1000 mm
- 5- Wkręt samowierzący 4,2x13 mm do blachy 1 mm FLAT HEAD
- 6- Blachowkręty NIDA; typ w zależności od zastosowanego systemu NIDA:
 - pierwsza warstwa: 3,5x25 mm co 510 mm
 - druga warstwa: 3,5x35 mm co 170 mm
- 7- Profil sufitowy nośny NIDA MFCC50 w rozstawie max 400 mm
- 8- Kątownik sufitowy NIDA MFC2330 w rozstawie max 1000 mm
- 9- Izolacja z wełny mineralnej skalnej grub. min. 50 mm - układ prostopadły do konstrukcji dachu
- 10- Wkręty do drewna NIDA min. 3,5x35 mm
- 11- Izolacja z wełny mineralnej - układ równoległy do konstrukcji dachu
- 12- Konstrukcja więźby dachowej
- 13- Membrana paroprzepuszczalna (wiatroizolacja)

Rysunek 14. Sposób mocowania w systemie DK/MFC (poszycie wielowarstwowe) - przykład zabudowy (przegrody ogniochronnej) pod drewnianą konstrukcją dachu/stropu.

**OPIS:**

- 1- Płyta gipsowo-kartonowa NIDA; rodzaj i grubość płyty w zależności od klasy odporności ogniowej
- 2- Wykończenie gipsem/masą szpachlową NIDA zgodnie z zastosowanym systemem;
w przypadku spoinowania płyt pod kątem zaleca się stosowanie taśmy narożnikowej NIDA z wkładką metalową
- 3- Folia paroizolacyjna (sklejona na połączeniach taśmą)
- 4- Izolacja z wełny mineralnej skalnej grub. min. 50 mm- układ prostopadły do konstrukcji dachu
- 5- Łata drewniana w rozstawie max 400 mm
- 6- Wkręt do drewna NIDA: 3,5x25 mm co 170 mm
- 7- Wkręty do drewna NIDA min. 3,5x35 mm
- 8- Izolacja z wełny mineralnej - układ równoległy do konstrukcji dachu
- 9- Konstrukcja więźby dachowej
- 10- Membrana paroprzepuszczalna (wiatroizolacja)

Rysunek 15. Sposób mocowania w systemie LD (poszycie jednowarstwowe) - przykład zabudowy (przegrody ogniochronnej) pod drewnianą konstrukcją dachu/stropu.

**OPIS:**

- 1- Płyta gipsowo-kartonowa NIDA; rodzaj i grubość płyt w zależności od klasy odporności ogniowej
- 2- Wykończenie gipsem/masą szpachlową NIDA zgodnie z zastosowanym systemem;
w przypadku spoinowania płyt pod kątem zaleca się stosowanie taśmy narożnikowej NIDA z wkładką metalową
- 3- Folia paroizolacyjna (sklejona na połączeniach taśmą)
- 4- Izolacja z wełny mineralnej skalnej grub. min. 50 mm- układ prostopadły do konstrukcji dachu*
- 5- Łata drewniana w rozstawie max 400 mm
- 6- Wkręt do drewna NIDA:
 - pierwsza warstwa: 3,5x25 mm co 510 mm
 - druga warstwa: 3,5x35 mm co 170 mm
- 7- Wkręty do drewna NIDA min. 3,5x35 mm
- 8- Izolacja z wełny mineralnej - układ równoległy do konstrukcji dachu*
- 9- Konstrukcja więźby dachowej
- 10- Membrana paroprzepuszczalna (wiatroizolacja)

Rysunek 16. Sposób mocowania w systemie LD (poszycie wielowarstwowe) - przykład zabudowy (przegrody ogniochronnej) pod drewnianą konstrukcją dachu/stropu.

