



ORYGINALNE AKCESORIA MONTAŻOWE **nida**

Wieszak górny noniusza NIDA WGN Uni

Gwarancja bezpieczeństwa

Zastosowanie

Wieszak górny noniusza **NIDA WGN Uni** służy do podwieszania profili konstrukcji nośnej sufitów podwieszanych. Współpracuje z przedłużaczem do noniusza **NIDA PN**.

Akcesoria montażowe **NIDA** mogą być stosowane w systemach z odpornością ogniową.

Bezpieczeństwo stosowania

Nasze akcesoria montażowe oznakowane są wyraźnym przetłoczeniem cechowника **NIDA**. Dzięki temu w łatwy sposób można je zidentyfikować – uzyskując tym samym pewność, że zastosowany system suchej zabudowy **NIDA** jest kompletny, a dzięki temu – bezpieczny.

Akcesoria montażowe **NIDA** gwarantują pełną kompatybilność pracy w systemach suchej zabudowy **NIDA**. W celu doboru optymalnych parametrów konkretnego rozwiązania, oferujemy pełne doradztwo techniczne na każdym etapie procesu budowlanego – począwszy od projektu aż do finalnego rozwiązania.

Akcesoria montażowe **NIDA** poddajemy wymagającym testom

w Instytucie Techniki Budowlanej. Wynikiem tego skomplikowanego procesu jest powstanie 14-stu opinii technicznych (wykaz opinii znajduje się w Katalogu Rozwiązań Systemowych **NIDA**). Prowadzimy również wieloetapową zakładową kontrolę jakości. To gwarancja najwyższego bezpieczeństwa stosowania.

Montaż

Montaż wieszaka górnego noniusza **NIDA WGN Uni** odbywa się poprzez połączenie z przedłużaczem do noniusza **NIDA PN** i zabezpieczenie dwoma przetyczkami wieszaka noniusza **NIDA PWN** montowanych w kierunkach przeciwnych, w odległości co sześć oczek. **WGN Uni** wyginamy pod kątem 90 stopni i mocujemy do stropu dylem sufitowym stalowym **NIDA**. Montaż do konstrukcji drewnianej odbywa się przy pomocy dwóch wkrętów do drewna **NIDA** minimum 3,5x35 mm.

Transport i magazynowanie

Akcesoria montażowe **NIDA** transportujemy oraz składujemy na suchym, płaskim podłożu (na paletach lub regałach magazynowych). Takie składowanie zapobiega powstawaniu uszkodzeń (deformacji lub korozji). Akcesoria montażowe **NIDA** należy chronić przed wpływem wilgoci i czynników atmosferycznych.

Składowanie i montaż należy przeprowadzać w pomieszczeniach zamkniętych w temperaturze $\geq +5^{\circ}\text{C}$. Ocynkowane akcesoria stalowe **NIDA** należy przechowywać w środowisku o kategorii korozyjności atmosfery nie większej niż C2 według PN-EN 12500:2002. Elementy powinny być rozmieszczone tak, by nie były narażone na uszkodzenia mechaniczne. Składować elementy należy na podkładach, na wysokości co najmniej 30 cm od poziomu terenu.



Dane techniczne

Norma	PN-EN 14195:2015
Rodzaj blachy	DX51D+Z
Klasa reakcji na ogień	A1
Wymiary:	patrz rysunek techniczny obok
Długość Szerokość	
Grubość nominalna blachy w mm	1,0 mm ±0,06
Ocynk w g/m ² wg PN-EN 10346	Z100 = 7µm (± 2µm)
Kategoria korozyjności wg PN EN 12944	C1, C2*
Średnie obciążenie niszczące F _u [kN]	0,780-1,082
Obciążenie dopuszczalne (obliczeniowe) F _u ^{5%} [kN]	0,25-0,36

*Wieszak górny noniusza NIDA WGN Uni dostępny jest również w klasie korozyjności C3 z ocynkiem o wartości Z275.

Atesty i certyfikaty

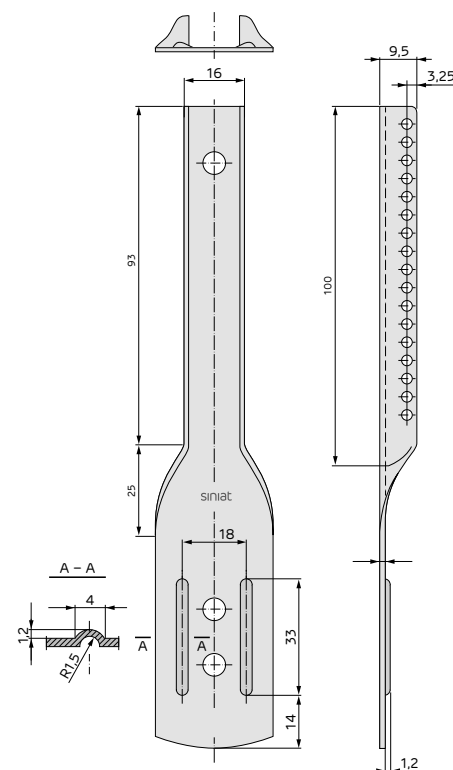
Dokumentacja związana	PN-EN 14195:2015
Deklaracja właściwości użytkowych (DoP)	✓
Karta techniczna	✓
Markowanie produktu CE	✓
Blacha DX51D w I gatunku	✓

Siniat Sp. z o.o. gwarantuje bezpieczeństwo użytkowania systemowych wieszaków górnych noniusza **NIDA WGN Uni** pod warunkiem zastosowania zgodnie z odpowiednimi dokumentami ITB, w szczególności w zakresie rozstawów elementów konstrukcyjnych:

- Klasyfikacja ogniowa ITB nr 1060/13/R54 NP,
- Opinia techniczna ITB nr 1060/12/R14NK,
- Klasyfikacja ogniowa ITB nr LBO-302-K/12.

W celu uzyskania dokładnych wytycznych technicznych skonsultuj się z Doradcą Technicznym – mapa doradców na www.siniat.pl/kontakt

Producent nie ponosi odpowiedzialności za skutki powstałe w wyniku użycia wyrobu niezgodnie z powyższymi zaleceniami oraz zasadami sztuki budowlanej.



siniat

Oryginalne akcesoria montażowe
Siniat posiadają cechownik, po którym
łatwo je zidentyfikujesz.

SINIAT Sp. z o.o.
ul. Przecławaska 8
03-879 Warszawa
www.siniat.pl

Data wydania:
listopad 2016

