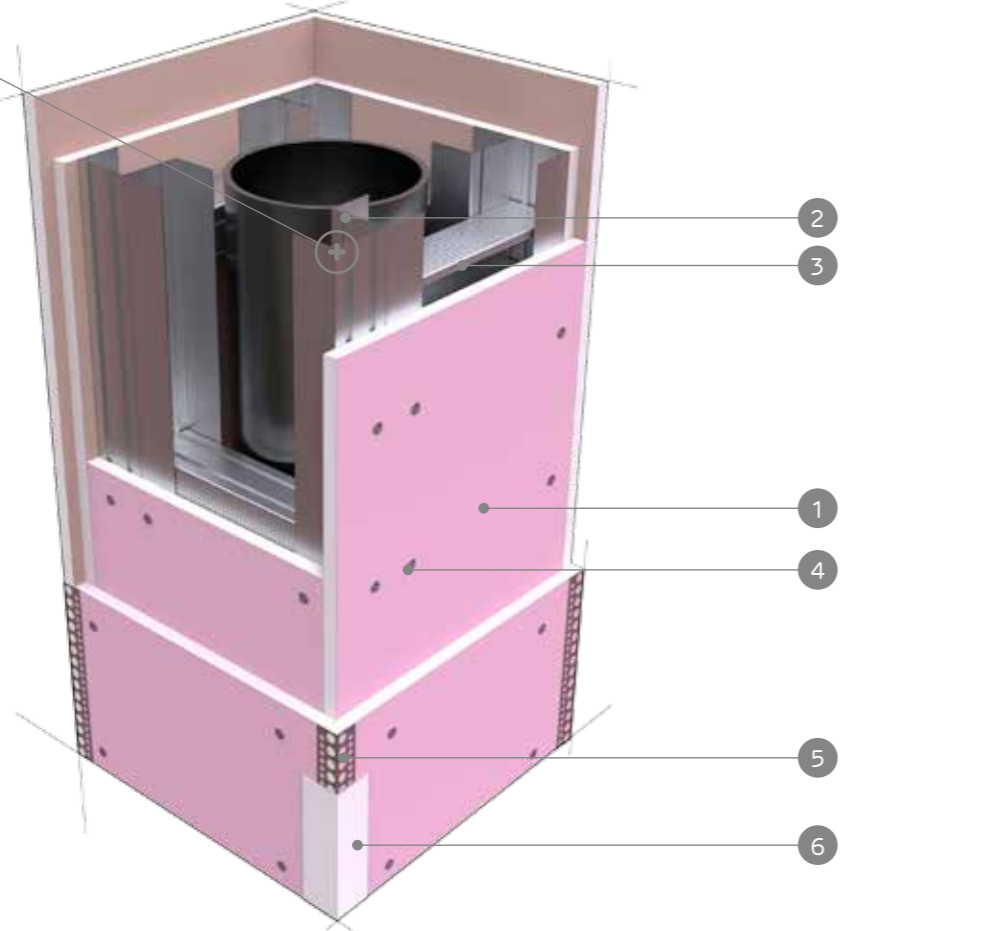


nida Stal

Klasa odporności
ogniowej:
R60–R180Ciężar 1m²
zabudowy:
35,0–55,0 kgNumer dokumentu
związanego:
Klasyfikacja Ogniowa ITBKlasyfikacja Ogniowa ITB:
ITB 1060/18/R125NZP

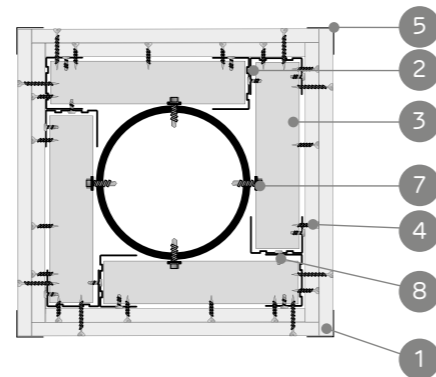
SYSTEMY:

4/C50-U50/120/30/FLAM+



MATERIAŁY:

1. Płyta gipsowo-kartonowa Nida Flam Plus
2. Profil Nida C50
3. Profil Nida U50
4. Blachowkręty Nida
5. Narożnik aluminiowy perforowany
6. Gips szpachlowy Nida
7. Wkręt samowierzący z łbem szesciokątnym
8. Wkręt samowierzący 4.2x13mm FLAT HEAD



SYSTEM OBUDÓW STALOWYCH KONSTRUKCJI NOŚNYCH O PRZEKROJU ZAMKNIĘTYM OKRĄGŁYM (SŁUPY)

PARAMETRY TECHNICZNE

Typ zabudowy ogniochronnej Nida Stal	Konstrukcja rusztu			Płyta gipsowo-kartonowa Nida Flam Plus (DFR)		Konfiguracja oplytowania [mm]	Ciężar zabu- dowy ¹⁾ 1 mb kg	Temperatura krytyczna °C	Klasa odporności ogniowej ²⁾ [min]
	KM-CD60	CB-MF	C50-U50	12,5 [mm]	15 [mm]				
4/C50-U50/60/25/Flam+	-	-	●	●	-	2x12,5	35	500	R60
4/C50-U50/90/25/Flam+	-	-	●	●	-	2x12,5	35	500	R90
4/C50-U50/120/25/Flam+	-	-	●	●	-	2x12,5	35	450	R120
4/C50-U50/90/27,5/Flam+	-	-	●	●	●	12,5+15	38	500	R90
4/C50-U50/90/30/Flam+	-	-	●	-	●	2x15	41	500	R90
4/C50-U50/120/30/Flam+	-	-	●	-	●	2x15	41	450	R120
4/C50-U50/90/37,5/Flam+	-	-	●	●	-	3x12,5	49	500	R90
4/C50-U50/120/37,5/Flam+	-	-	●	●	-	3x12,5	49	450	R120
4/C50-U50/120/40/Flam+	-	-	●	●	●	2x12,5 + 15	52	450	R120
4/C50-U50/120/42,5/Flam+	-	-	●	●	●	2x15 + 12,5	55	450	R120
4/C50-U50/180/42,5/Flam+	-	-	●	●	●	2x15 + 12,5	55	450	R180

¹⁾ Ciężar zabudowy obliczono dla elementu stalowego o wymiarach przekroju a=240mm, b=240mm.²⁾ Klasyfikacja ogniowa ITB 1060/18/R125NZP.

ZUŻYCIE MATERIAŁU NA 1 MB OBUDOWY STALOWYCH KONSTRUKCJI NOŚNYCH NIDA STAL

Nazwa materiału	J.m.	Typ systemu Nida Stal					
		4/C50-U50/25	4/C50-U50/27,5	4/C50-U50/30	4/C50-U50/37,5	4/C50-U50/40	4/C50-U50/42,5
Zużycie materiału na 1 mb							
Płyta Nida Flam Plus 12,5 mm	m ²	2x+0,6	x+0,3	-	3x+0,9	2x+0,6	x+0,3
Płyta Nida Flam Plus 15,0 mm	m ²	-	x+0,3	2x+0,6	-	x+0,3	2x+0,6
Profil Nida C50	mb	1,1x	1,1x	1,1x	1,1x	1,1x	1,1x
Profil Nida U50	mb	8	8	8	8	8	8
Wkręty do blachy Nida 3,5x35 mm	szt.	60	12	12	24	24	12
Wkręty do blachy Nida 3,5x45 mm	szt.	-	48	48	-	-	12
Wkręty do blachy Nida 3,5x55 mm	szt.	-	-	-	48	48	48
Taśma zbrojąca Nida	mb	0,9x	0,9x	0,9x	0,9x	0,9x	0,9x
Gips szpachlowy Nida Max ³⁾	kg	1,1 ⁴⁾	1,1 ⁴⁾	1,1 ⁴⁾	1,3 ⁴⁾	1,3 ⁴⁾	1,3 ⁴⁾
Narożnik aluminiowy perforowany Nida	mb	4	4	4	4	4	4

³⁾ Zamiennie stosować gips szpachlowy Nida Płomień A1.⁴⁾ Orientacyjna norma zużycia.⁵⁾ Kotwienie podkonstrukcji Nida do zabudowywanej konstrukcji stalowej odbywa się za pomocą wkrętów samowierzących do blachy dobranych wg grubości blachy kształtownika.

WAŻNE: wyjaśnienie sposobu wyliczeń wartości „X”. X=2a+2b (gdzie: a - szerokość przekroju słupa, b - wysokość przekroju słupa).

Normy zużycia nie uwzględniają strat materiałowych.