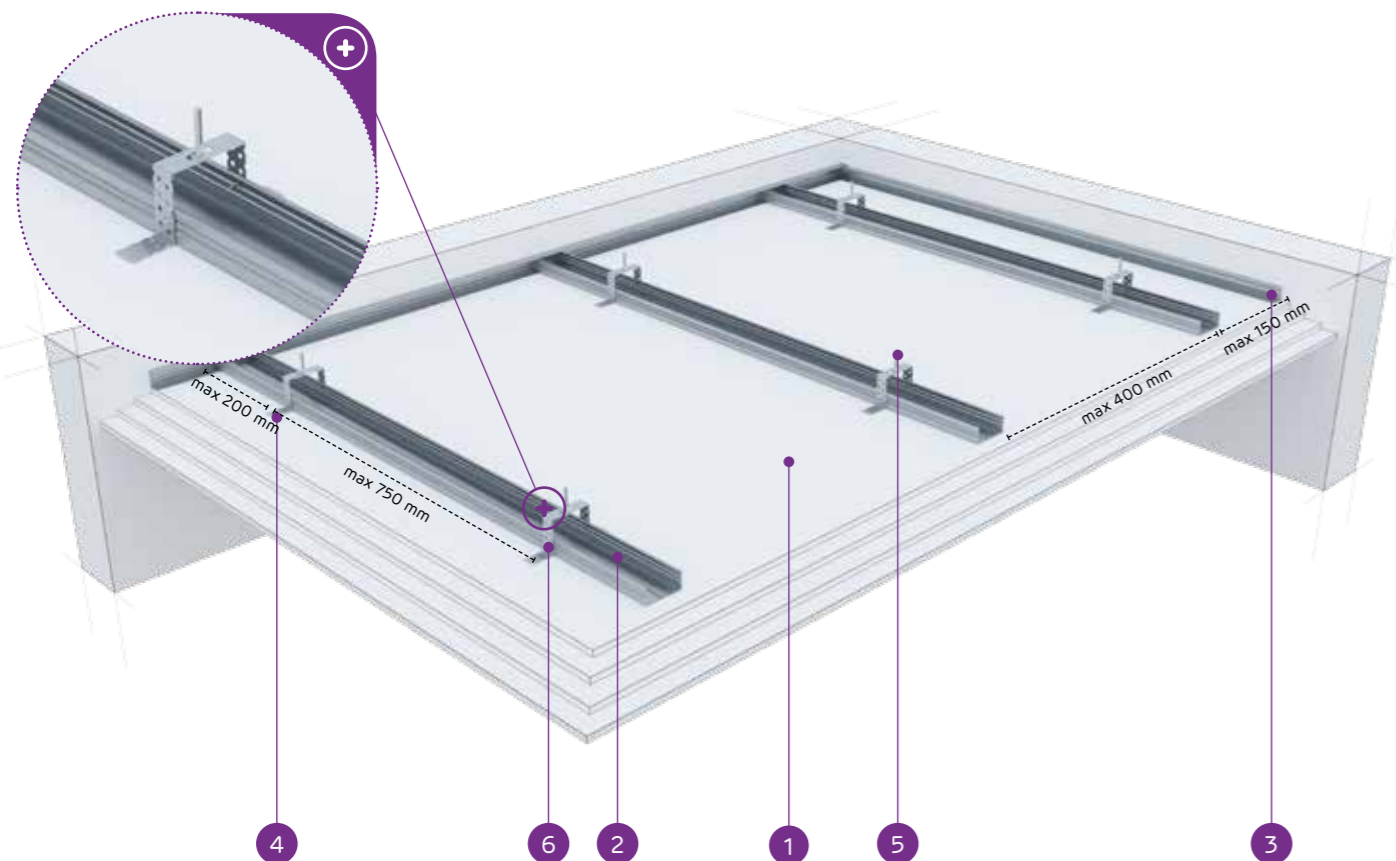
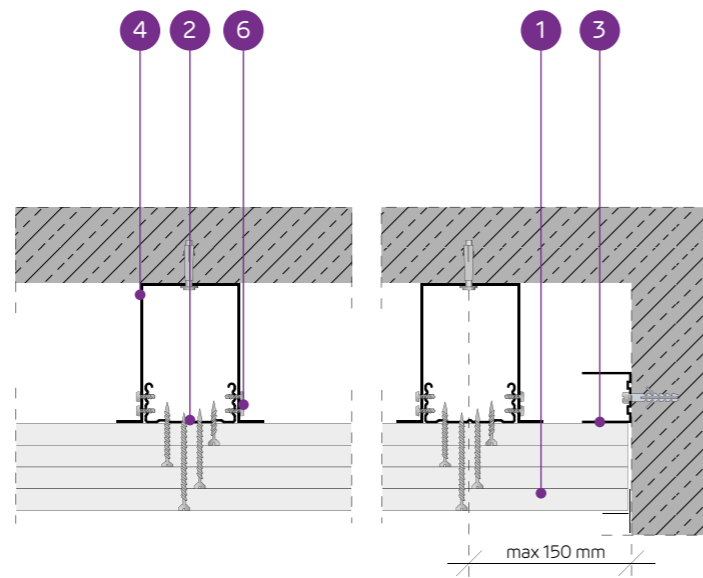


SYSTEMY:  
ES/CD60-55/Ogień+



MATERIAŁY:

1. Płyta gipsowo-kartonowa NIDA
2. Profil NIDA CD 60
3. Profil NIDA UD 27
4. Element do mocowania NIDA ES 60
5. Stalowy element kotwiący
6. Wkręty do blachy NIDA 3,5 x 9,5/11 mm



SYSTEM SUFITÓW PODWIESZANYCH NA KONSTRUKCJI NOŚNEJ  
NIDA CD60 (NIDA ES60)

PARAMETRY TECHNICZNE

Typ systemu NIDA Sufit	Konstrukcja rusztu			Poszycie płytami gipsowymi		Minimalna wysokość podwieszenia [mm]	Ciężar zabudowy 1m <sup>2</sup> [kg]	Klasa odporności ogniowej [min]	Maksymalne obciążenie sufitu NIDA		Odporność na uderzenia <sup>3)</sup> Klasa
	Typ profilu NIDA	Maksymalny rozstaw profili nośnych NIDA CD60 [mm]	Maksymalny rozstaw zawiesi [mm]	NIDA	Grubość				bez odporności ogniowej <sup>1)</sup> [kg/m <sup>2</sup> ]	z odpornością ogniową <sup>2)</sup> [kg/m <sup>2</sup> ]	
ES/CD60-37,5/Ogień+	CD60	400	750	Ogień Plus	3x12,5	67,5	31,7	(R)EI60	100	7,5	1A
ES/CD60-37,5/WodaOgień+	CD60	400	750	Woda Ogień Plus	3x12,5	67,5	31,7	(R)EI60	100	7,5	1A
ES/CD60-37,5/Twarda	CD60	400	750	Twarda	3x12,5	67,5	40,1	(R)EI60	100	7,5	1A
ES/CD60-37,5/Hydro	CD60	400	750	Hydro	3x12,5	67,5	34,1	(R)EI60	100	7,5	1A
ES/CD60-40/Ogień+	CD60	400	750	Ogień Plus	2x12,5+15,0	70	35,2	(R)EI90	100	7,5	1A
ES/CD60-40/Twarda	CD60	400	750	Twarda	2x12,5+15,0	70	42,7	(R)EI90	100	7,5	1A
ES/CD60-40/Hydro	CD60	400	750	Hydro	2x12,5+15,0	70	36,8	(R)EI90	100	7,5	1A
ES/CD60-55/Ogień+	CD60	400	650	Ogień Plus	2x12,5+2x15,0	90	48,7	(R)EI120	100	7,5	1A
ES/CD60-60/Ogień+	CD60	400	650	Ogień Plus	4x15,0	90	55,7	(R)EI120	100	7,5	1A
ES/CD60-60/Twarda	CD60	400	650	Twarda	4x15,0	90	63,3	(R)EI120	100	7,5	1A
ES/CD60-60/Hydro	CD60	400	650	Hydro	4x15,0	90	55,7	(R)EI120	100	7,5	1A

<sup>1)</sup> Dopuszczalne obciążenie uwzględniające: ciężar własny, materiał izolujący i dodatkowe obciążenie technologiczne. Opinia techniczna 1060/12/R14NK.

<sup>2)</sup> Obciążenie dodatkowe na podstawie klasyfikacji ogniowej ITB 1060/13/R54NP, LBO-302-K/15.

<sup>3)</sup> Wg opinii Technicznej ITB 01060/12/R34NK cz.I i cz.II.

ZUŻYCIE MATERIAŁÓW NA 1M<sup>2</sup> SUFITU PODWIESZANEGO W SYSTEMIE NIDA SUFIT

Nazwa materiału	J.m.	Typ systemu NIDA Sufit										
		ES/CD60-37,5/Ogień+	ES/CD60-37,5/WodaOgień+	ES/CD60-37,5/Twarda	ES/CD60-37,5/Hydro	ES/CD60-40/Ogień+	ES/CD60-40/Twarda	ES/CD60-40/Hydro	ES/CD60-55/Ogień+	ES/CD60-60/Ogień+	ES/CD60-60/Twarda	ES/CD60-60/Hydro
Zuzycie materiału na 1m <sup>2</sup>												
Płyta NIDA Ogień Plus 12,5 mm	m <sup>2</sup>	3,0	-	-	-	2,0	-	-	2,0	-	-	-
Płyta NIDA Woda Ogień Plus 12,5 mm	m <sup>2</sup>	-	3,0	-	-	-	-	-	-	-	-	-
Płyta NIDA Twarda 12,5 mm	m <sup>2</sup>	-	-	3,0	-	-	2,0	-	-	-	-	-
Płyta NIDA Hydro 12,5 mm	m <sup>2</sup>	-	-	-	3,0	-	-	2,0	-	-	-	-
Płyta NIDA Ogień Plus 15,0 mm	m <sup>2</sup>	-	-	-	-	1,0	-	-	2,0	4,0	-	-
Płyta NIDA Twarda 15,0 mm	m <sup>2</sup>	-	-	-	-	-	1,0	-	-	-	4,0	-
Płyta NIDA Hydro 15,0 mm	m <sup>2</sup>	-	-	-	-	-	-	1,0	-	-	-	4,0
Profil NIDA CD60	mb	2,5	2,5	2,5	2,5	2,5	2,5	2,5	2,5	2,5	2,5	2,5
Profil NIDA UD27	mb	0,6	0,6	0,6	0,6	0,6	0,6	0,6	0,6	0,6	0,6	0,6
Element do mocowania NIDA ES60	szt.	3,0	3,0	3,0	3,0	3,5	3,5	3,5	4,0	4,0	4,0	4,0
Łącznik wzdluzny NIDA LW60	szt.	0,6	0,6	0,6	0,6	0,6	0,6	0,6	0,6	0,6	0,6	0,6
Stalowy element kotwiący <sup>4)</sup>	szt.	3,6	3,6	3,6	3,6	4,1	4,1	4,1	4,6	4,6	4,6	4,6
Wkręty do blachy NIDA 3,5x9,5/11 mm	szt.	12,0	12,0	12,0	12,0	14,0	14,0	14,0	16,0	16,0	16,0	16,0
Blachowkręty NIDA 3,5x25 mm	szt.	6,0	6,0	-	-	6,0	-	-	6,0	6,0	-	-
Blachowkręty NIDA 3,5x35 mm	szt.	6,0	6,0	-	-	6,0	-	-	-	-	-	-
Blachowkręty NIDA 3,5x45 mm	szt.	-	-	-	-	-	-	-	6,0	6,0	-	-
Blachowkręty NIDA 3,5x55 mm	szt.	18,0	18,0	-	-	18,0	-	-	6,0	6,0	-	-
Blachowkręty NIDA 4,2x70 mm	szt.	-	-	-	-	-	-	-	18,0	18,0	-	-
Blachowkręty NIDA Twarda 35 (3,9x35 mm)	szt.	-	-	12,0	-	-	12,0	-	-	-	6,0	-
Blachowkręty NIDA Twarda 45 (3,9x45 mm)	szt.	-	-	-	-	-	-	-	-	-	6,0	-
Blachowkręty NIDA Twarda 55 (3,9x55 mm)	szt.	-	-	18,0	-	-	18,0	-	-	-	6,0	-
Blachowkręty NIDA Twarda 70 (4,2x70 mm)	szt.	-	-	-	-	-	-	-	-	-	18,0	-
Blachowkręty NIDA Hydro C4 3,5x25 mm	szt.	-	-	-	6,0	-	-	6,0	-	-	-	6,0
Blachowkręty NIDA Hydro C4 3,5x41 mm	szt.	-	-	-	6,0	-	-	6,0	-	-	-	6,0
Blachowkręty NIDA Hydro C4 3,5x55 mm	szt.	-	-	-	18,0	-	-	18,0	-	-	-	6,0
Blachowkręty NIDA Hydro C4 4,2x70 mm	szt.	-	-	-	-	-	-	-	-	-	-	18,0
Taśma zbiorząca NIDA	mb	1,4	1,4	1,4	1,4	1,4	1,4	1,4	1,4	1,4	1,4	1,4
Gips szpachlowy NIDA Start	kg	0,9	0,9	-	-	0,9	-	-	1,2	1,2	-	-
Gips szpachlowy NIDA Finisz	kg	0,1	0,1	-	-	0,1	-	-	0,1	0,1	-	-
Gotowa masa szpachlowa NIDA Hydromix <sup>5)</sup>	kg	-	-	1,0	1,0	-	1,0	1,0	-	-	1,3	1,3
Włna mineralna <sup>6)</sup>	m <sup>2</sup>	1,0	1,0	1,0	1,0	1,0	1,0	1,0	1,0	1,0	1,0	1,0

<sup>4)</sup> Typ elementu kotwiącego dobierać indywidualnie pod względem rodzaju konstrukcji stropu oraz całkowitego ciężaru zabudowy.

<sup>5)</sup> W przypadku płyt gipsowo-włónowych z włóknami NIDA Twarda alternatywnie stosować gips szpachlowy NIDA Planfix Fresh.

<sup>6)</sup> Zastosowane wg wymagań.

Normy zużycia nie uwzględniają strat materiałowych.