



Klasa odporności ogniowej:
(R)EI60
(R)EI120



Maksymalna izolacyjność akustyczna:
60 dB



Maksymalna wysokość zabudowy:
4500 mm



Ciężar 1m² zabudowy:
37,0-56,0 kg

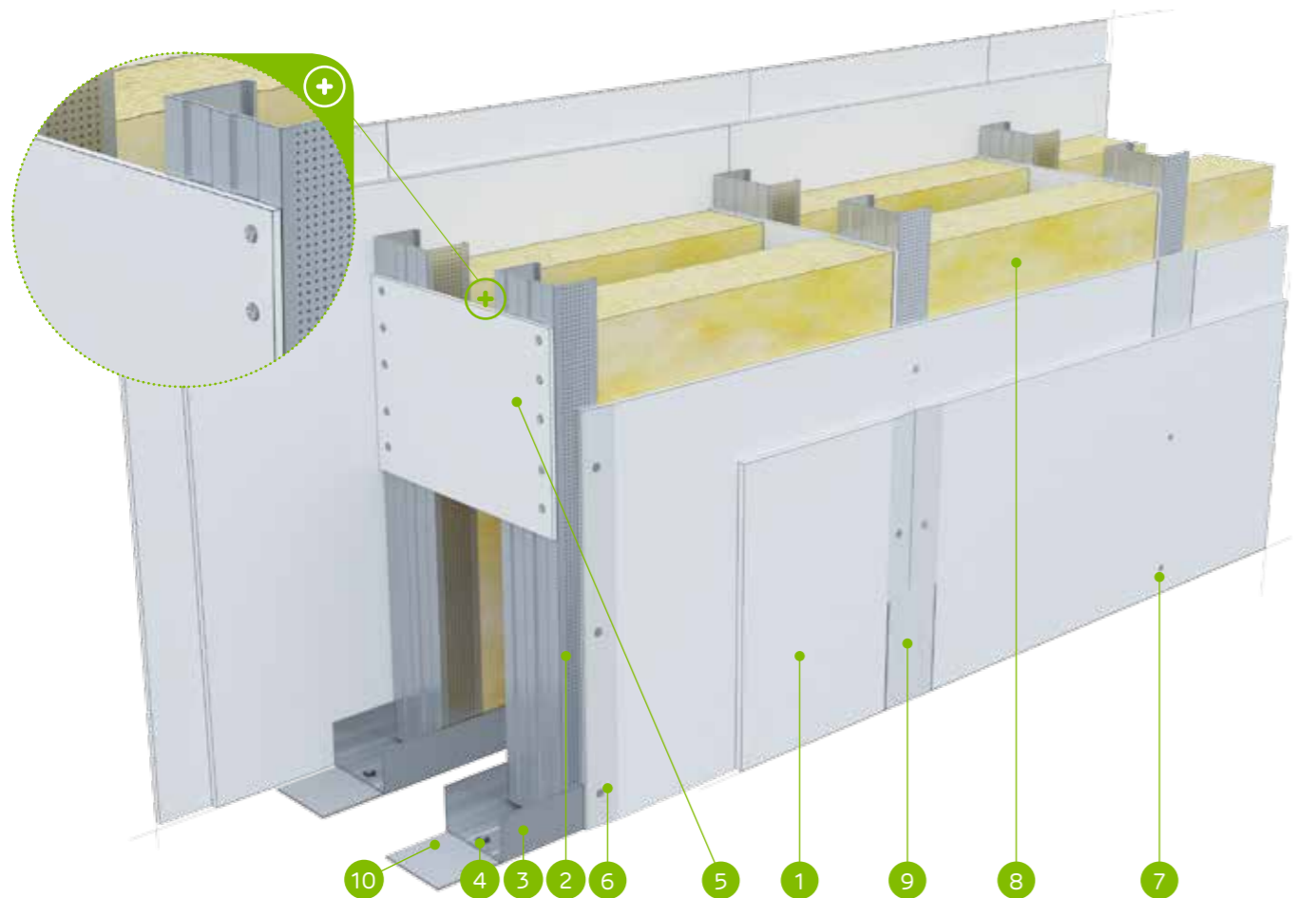


Numer dokumentu związanego:
ETA 15/0301

Deklaracja Właściwości Użytkowych:
DoP/Wall System /0003/15.11.2016

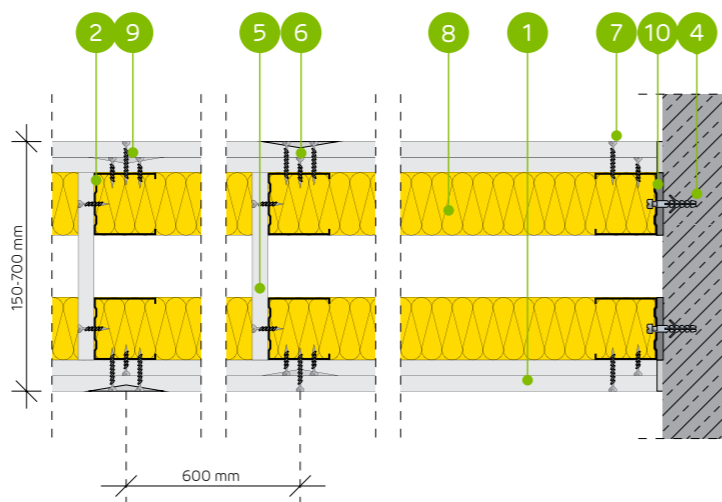
SYSTEMY:

150C50/Hydro



MATERIAŁY:

1. Płyta gipsowo-kartonowa NIDA
2. Profil NIDA C 50
3. Profil NIDA U 50
4. Kołek rozporowy NIDA
5. Przewiązka z płyty wys. 300 mm, min. 2 szt. na słupek (max. rozstaw co 1500 mm)
6. Blachowkręty NIDA 3,5 x 25 mm
7. Blachowkręty NIDA 3,5 x 35 mm
8. Materiał izolacyjny wełna mineralna
9. Spoina pomiędzy płytami g-k wykonana z masy gipsowej NIDA z taśmą zbrojącą NIDA
10. Taśma uszczelniająca do izolacji akustycznej NIDA szerokość 50 mm



SYSTEM ŚCIAN DZIAŁOWYCH NA DWURZĘDOWEJ KONSTRUKCJI NOŚNEJ NIDA C50 (ŚCIANY INSTALACYJNE)

PARAMETRY TECHNICZNE

Typ ściany NIDA Ściana ²⁾	Konstrukcja rusztu	Posycie płytami gipsowymi	Materiał izolacyjny						Maksymalna wysokość ściany - h ¹⁾	Izolacyjność akustyczna			Ciężar zabudowy [kg]	Klasa odporności ogniowej [min]	Kategoria użytkownia [Klasa ETAG 003]	System specjalny
			Pod względem izolacyjności akustycznej		Pod względem odporności ogniowej		W zakresie odporności ogniowej [mm]	Rw [dB]		Ra1 [dB]	Ra2 [dB]					
			[mm]	gęstość [kg/m ³]	[mm]	gęstość [kg/m ³]										
150C50/Expert	C50+C50	Expert	2x12,5	2x50	12,0	50	10,0	4500	59	57	51	37,0	(R)EI60	IV	-	
150C50/Woda ³⁾	C50+C50	Woda	2x12,5	2x50	12,0	50	10,0	4500	59	57	51	40,0	(R)EI60	IV	-	
150C50/Ogień+	C50+C50	Ogień Plus	2x12,5	2x50	12,0	50	30,0	4500	60	58	54	45,0	(R)EI120	IV	-	
150C50/WodaOgień+	C50+C50	Woda Ogień Plus	2x12,5	2x50	12,0	50	30,0	4500	60	58	54	45,0	(R)EI120	IV	-	
150C50/Twarda	C50+C50	Twarda	2x12,5	2x50	12,0	50	30,0	4500	60	58	54	56,0	(R)EI120	IV	●	
150C50/Hydro	C50+C50	Hydro	2x12,5	2x50	12,0	50	50,0	4500	60	58	54	48,0	(R)EI120	IV	●	
150C50/Cicha	C50+C50	Cicha	2x12,5	2x50	12,0	50	30,0	4500	60	58	54	56,0	(R)EI120	IV	-	

¹⁾ Maksymalna wysokość wg opinii technicznej ITB 1060/11/R12NK.

²⁾ Europejska Ocena Techniczna ETA 15/0301. W przypadku większych wymagań w zakresie maksymalnych wysokości dopuszcza się zastosowanie zagęszczenia konstrukcji nośnej do 400mm i 300mm.

³⁾ W pomieszczeniach o wilgotności względnej powietrza do 85% w sekcjach narożnych na intensywne działanie wody zaleca się stosowanie płyt gipsowych z włóknami NIDA Hydro (płaszczyzny poziome i pionowe w okolicach wanny, prysznic itp.)

Systemy ogniochronnych ścian działowych w technologii Siniat pełnią funkcję przegród ppoż przy obustronnym działaniu ognia.

ZUŻYCIE MATERIAŁÓW NA 1M² ŚCIAN DZIAŁOWYCH W SYSTEMIE NIDA ŚCIANA

Nazwa materiału	J.m.	Typ systemu NIDA Ściana						
		150C50/Expert	150C50/Woda	150C50/Ogień+	150C50/WodaOgień+	150C50/Twarda	150C50/Hydro	150C50/Cicha
		Zużycie materiału na 1m ²						
Płyta NIDA Expert 12,5 mm	m ²	4,0	-	-	-	-	-	-
Płyta NIDA Woda 12,5 mm	m ²	-	4,0	-	-	-	-	-
Płyta NIDA Ogień Plus 12,5 mm	m ²	-	-	4,0	-	-	-	-
Płyta NIDA Woda Ogień Plus 12,5 mm	m ²	-	-	-	4,0	-	-	-
Płyta NIDA Twarda 12,5 mm	m ²	-	-	-	-	4,0	-	-
Płyta NIDA Hydro 12,5 mm	m ²	-	-	-	-	-	4,0	-
Płyta NIDA Cicha 12,5 mm	m ²	-	-	-	-	-	-	4,0
Profil NIDA C50	mb	3,6	3,6	3,6	3,6	3,6	3,6	3,6
Profil NIDA U50	mb	1,4	1,4	1,4	1,4	1,4	1,4	1,4
Kołek rozporowy NIDA	szt.	1,6	1,6	1,6	1,6	1,6	1,6	1,6
Blachowkręty NIDA 3,5x25 mm	szt.	14,0	14,0	14,0	14,0	-	-	-
Blachowkręty NIDA 3,5x35 mm	szt.	24,0	24,0	24,0	24,0	-	-	-
Blachowkręty NIDA Twarda 35 (3,9x35 mm)	szt.	-	-	-	-	38,0	-	38,0
Blachowkręty NIDA Hydro C4 3,5x25 mm	szt.	-	-	-	-	-	14,0	-
Blachowkręty NIDA Hydro C4 3,5x41 mm	szt.	-	-	-	-	-	24,0	-
Taśma zbrojąca NIDA	mb	2,8	2,8	2,8	2,8	2,8	2,8	2,8
Taśma izolacji akustycznej NIDA	mb	2,2	2,2	2,2	2,2	2,2	2,2	2,2
Gips szpachlowy NIDA Start	kg	1,2	1,2	1,2	1,2	-	-	1,2
Gips szpachlowy NIDA Finisz	kg	0,2	0,2	0,2	0,2	-	-	0,2
Gotowa masa szpachlowa NIDA Hydromix ⁴⁾	kg	-	-	-	-	1,4	1,4	-
Wełna mineralna ⁵⁾	m ²	2,0	2,0	2,0	2,0	2,0	2,0	2,0

⁴⁾ W przypadku płyt gipsowo-wiórnych z włóknami NIDA Twarda alternatywnie stosować gips szpachlowy NIDA Planfix Fresh.

⁵⁾ Zastosowanie wg wymagań. W przypadku zastosowania innego typu materiału izolacyjnego w zakresie grubości i/lub gęstości objętościowej niż wymieniony w specyfikacji technicznej (NIDA Systemy Suchoj Zabudowy - katalog rozwiązań) wymagany kontakt z odpowiednim Doradcą Technicznym Siniat (szczegółowe mapy regionów dostępne na stronach 1092-1093). Normy zużycia nie uwzględniają strat materiałowych.