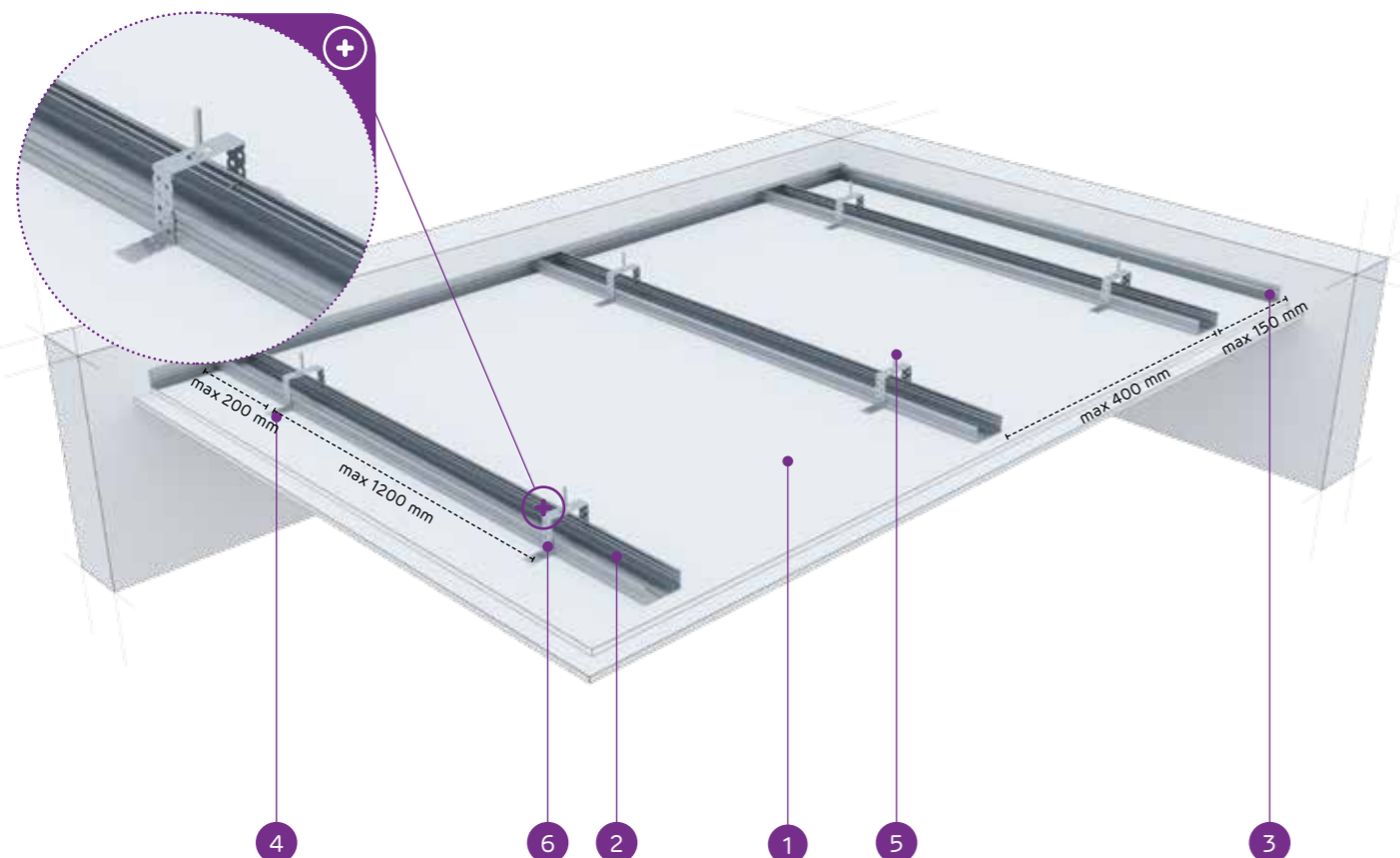


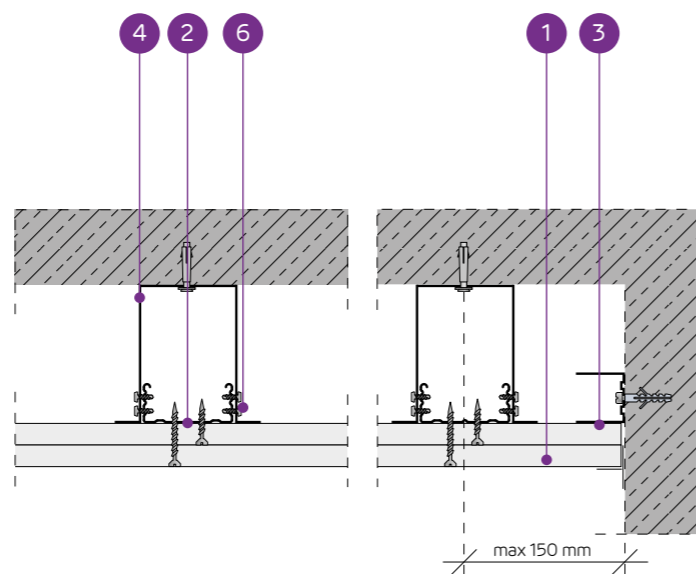
Deklaracja Właściwości Użytkowych:
DoP/Ceiling System/0021/15.11.2016

SYSTEMY:
ES/CD60-25/Expert



MATERIAŁY:

1. Płyta gipsowo-kartonowa NIDA
2. Profil NIDA CD 60
3. Profil NIDA UD 27
4. Element do mocowania NIDA ES 60
5. Stalowy element kotwiący
6. Wkręty do blachy NIDA 3,5 x 9,5/11 mm



SYSTEM SUFITÓW PODWIESZANYCH NA KONSTRUKCJI NOŚNEJ
NIDA CD60 (NIDA ES60)

PARAMETRY TECHNICZNE

Typ systemu NIDA Sufit	Konstrukcja rusztu			Poszycie płytami gipsowymi		Minimalna wysokość podwieszenia [mm]	Ciężar zabudowy 1 m ² [kg]	Klasa odporności ogniowej [min]	Maksymalne obciążenie sufitu NIDA		Odporność na uderzenia ³⁾ Klasa
	Typ profilu NIDA	Maksymalny rozstaw profili nośnych NIDA CD60 [mm]	Maksymalny rozstaw zawiesi [mm]	NIDA	Grubość				bez odporności ogniowej ¹⁾ [kg/m ²]	z odpornością ogniową ²⁾ [kg/m ²]	
ES/CD60-25/Expert	CD60	400	1200	Expert	2x12,5	55	18,1	-	65	-	1A
ES/CD60-25/Woda ⁴⁾	CD60	400	1200	Woda	2x12,5	55	19,1	-	65	-	1A
ES/CD60-25/Ogień+	CD60	400	850	Ogień Plus	2x12,5	55	21,7	(R)EI45	92	7,5	1A
ES/CD60-25/WodaOgień+	CD60	400	850	Woda Ogień Plus	2x12,5	55	21,7	(R)EI45	92	7,5	1A
ES/CD60-25/Twarda	CD60	400	850	Twarda	2x12,5	55	27,3	(R)EI45	92	7,5	1A
ES/CD60-25/Hydro	CD60	400	850	Hydro	2x12,5	55	23,3	(R)EI45	92	7,5	1A
ES/CD60-30/Ogień+	CD60	400	850	Ogień Plus	2x15,0	60	28,7	(R)EI60	92	7,5	1A
ES/CD60-30/Twarda	CD60	400	850	Twarda	2x15,0	60	32,5	(R)EI60	92	7,5	1A
ES/CD60-30/Hydro	CD60	400	850	Hydro	2x15,0	60	28,7	(R)EI60	92	7,5	1A

¹⁾ Dopuszczalne obciążenie uwzględniające: ciężar własny, materiał izolujący i dodatkowe obciążenie technologiczne. Opinia techniczna 1060/12/R14NK.

²⁾ Obciążenie dodatkowe na podstawie klasyfikacji ogniowej ITB 1060/13/R54NP, LBO-302-K/15.

³⁾ Wg opinii Technicznej ITB 01060/12/R34NK cz.I i cz.II.

⁴⁾ W pomieszczeniach o wilgotności względnej powietrza do 85% w sekcjach narożnych na intensywne działanie wody zaleca się stosowanie płyt gipsowych z włóknami NIDA Hydro (płaszczyzny poziome i pionowe w okolicach wanny, prysznic itp.)

ZUŻYCIE MATERIAŁÓW NA 1M² SUFITU PODWIESZANEGO W SYSTEMIE NIDA SUFIT

Nazwa materiału	J.m.	Typ systemu NIDA Sufit									
		ES/CD60-25/Expert	ES/CD60-25/Woda	ES/CD60-25/Ogień+	ES/CD60-25/WodaOgień+	ES/CD60-25/Twarda	ES/CD60-25/Hydro	ES/CD60-30/Ogień+	ES/CD60-30/Twarda	ES/CD60-30/Hydro	
Zużycie materiału na 1m ²											
Płyta NIDA Expert 12,5 mm	m ²	2,0	-	-	-	-	-	-	-	-	-
Płyta NIDA Woda 12,5 mm	m ²	-	2,0	-	-	-	-	-	-	-	-
Płyta NIDA Ogień Plus 12,5 mm	m ²	-	-	2,0	-	-	-	-	-	-	-
Płyta NIDA Woda Ogień Plus 12,5 mm	m ²	-	-	-	2,0	-	-	-	-	-	-
Płyta NIDA Twarda 12,5 mm	m ²	-	-	-	-	2,0	-	-	-	-	-
Płyta NIDA Hydro 12,5 mm	m ²	-	-	-	-	-	2,0	-	-	-	-
Płyta NIDA Ogień Plus 15,0 mm	m ²	-	-	-	-	-	-	2,0	-	-	-
Płyta NIDA Twarda 15,0 mm	m ²	-	-	-	-	-	-	-	2,0	-	-
Płyta NIDA Hydro 15,0 mm	m ²	-	-	-	-	-	-	-	-	2,0	-
Profil NIDA CD60	mb	2,5	2,5	2,5	2,5	2,5	2,5	2,5	2,5	2,5	2,5
Profil NIDA UD27	mb	0,6	0,6	0,6	0,6	0,6	0,6	0,6	0,6	0,6	0,6
Element do mocowania NIDA ES60	szt.	3,0	3,0	3,0	3,0	3,0	3,0	3,0	3,0	3,0	3,0
Łącznik wzdłużny NIDA LW60	szt.	0,6	0,6	0,6	0,6	0,6	0,6	0,6	0,6	0,6	0,6
Stalowy element kotwiący ⁵⁾	szt.	3,6	3,6	3,6	3,6	3,6	3,6	3,6	3,6	3,6	3,6
Wkręty do blachy NIDA 3,5x9,5/11 mm	szt.	12,0	12,0	12,0	12,0	12,0	12,0	12,0	12,0	12,0	12,0
Błachowkręty NIDA 3,5x25 mm	szt.	6,0	6,0	6,0	6,0	-	-	6,0	-	-	-
Błachowkręty NIDA 3,5x35 mm	szt.	18,0	18,0	18,0	18,0	-	-	-	-	-	-
Błachowkręty NIDA 3,5x45 mm	szt.	-	-	-	-	-	-	18,0	-	-	-
Błachowkręty NIDA Twarda 35 (3,9x35 mm)	szt.	-	-	-	-	24,0	-	-	6,0	-	-
Błachowkręty NIDA Twarda 45 (3,9x45 mm)	szt.	-	-	-	-	-	-	-	-	18,0	-
Błachowkręty NIDA Hydro C4 3,5x25 mm	szt.	-	-	-	-	-	6,0	-	-	-	6,0
Błachowkręty NIDA Hydro C4 3,5x41 mm	szt.	-	-	-	-	-	18,0	-	-	-	18,0
Taśma zbrojąca NIDA	mb	1,4	1,4	1,4	1,4	1,4	1,4	1,4	1,4	1,4	1,4
Gips szpachlowy NIDA Start	kg	0,6	0,6	0,6	0,6	-	-	0,6	-	-	-
Gips szpachlowy NIDA Finisz	kg	0,1	0,1	0,1	0,1	-	-	0,1	-	-	-
Gotowa masa szpachlowa NIDA Hydromix ⁶⁾	kg	-	-	-	-	0,7	0,7	-	0,7	0,7	0,7
Wełna mineralna ⁷⁾	m ²	1,0	1,0	1,0	1,0	1,0	1,0	1,0	1,0	1,0	1,0

⁵⁾ Typ elementu kotwiącego dobiera indywidualnie pod względem rodzaju konstrukcji stropu oraz całkowitego ciężaru zabudowy.

⁶⁾ W przypadku płyt gipsowo-włóknowych z włóknami NIDA Twarda alternatywnie stosować gips szpachlowy NIDA Planfix Fresh.

⁷⁾ Zastosowane wg wymagań.

Normy zużycia nie uwzględniają strat materiałowych.