



Klasa odporności ogniowej:
(R)EI15, (R)EI45
(R)EI60, (R)EI90
(R)EI120



Współczynnik pochłaniania dźwięku
0,70 dB



Minimalna wysokość podwieszenia:
222,5 mm



Ciężar 1m² zabudowy:
15,5-64,3 kg

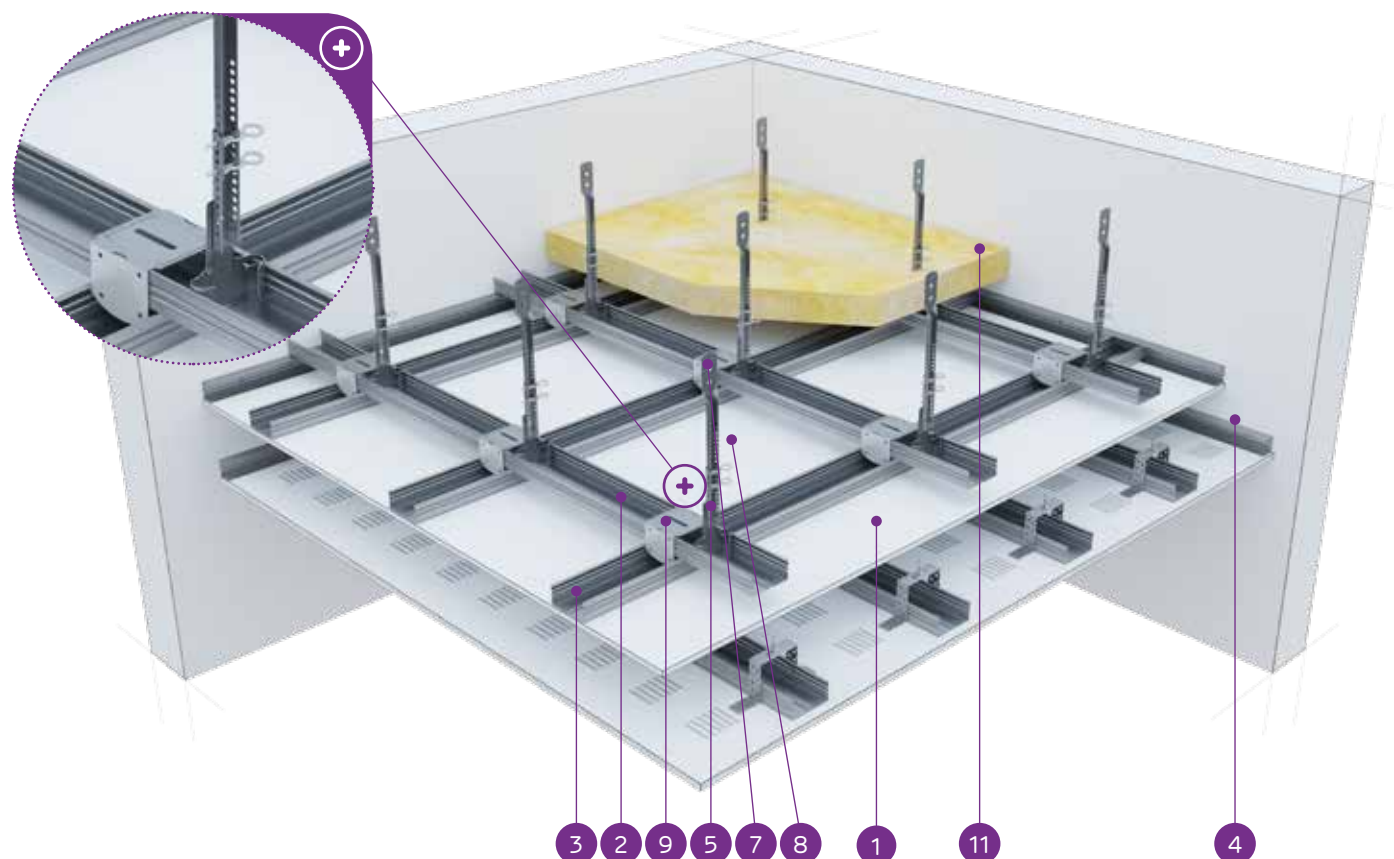


Numer dokumentu związanego:
EN13964:2004+A1

Deklaracja Właściwości Użytkowych:
DoP/Ceiling System/0028/15.11.2016

SYSTEMY:

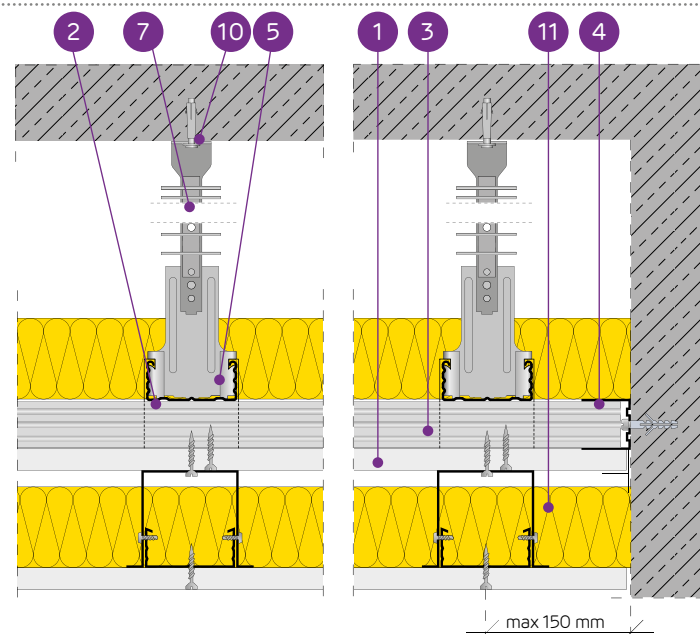
DK/WON/CD60-62,5/Cicha



MATERIAŁY:

1. Płyta gipsowo-kartonowa NIDA
2. Profil górny główny NIDA CD 60
3. Profil dolny nośny NIDA CD 60
4. Profil NIDA UD 27
5. Wieszak obrotowy dolny z noniuszem NIDA WON 60 *
6. Przedłużacz do noniusza NIDA
7. Wieszak górny noniuszowy NIDA WGN
8. Przetyczka wieszaka noniusza NIDA
9. Łącznik krzyżowy NIDA LK 60
10. Stalowy element kotwiący
11. Wełna mineralna (opcja)

* możliwość zastosowania elementów mocujących typu ES 60, EL 60, WP 60



SYSTEM SUFITÓW PODWIESZANYCH AKUSTYCZNYCH NA KONSTRUKCJI NOŚNEJ NIDA CD 60 Z DODATKOWYM OBCIĄŻENIEM SUFITEM AKUSTYCZNYM

PARAMETRY TECHNICZNE

Typ systemu NIDA Sufit	Konstrukcja rusztu ¹⁾				Poszycie płytami gipsowymi	Minimalna wysokość podwieszenia	Ciężar zabudowy 1 m ²	Klasa odporności ogniowej	Maksymalne obciążenie sufitu NIDA		Odporność na uderzenia ⁴⁾	
	Typ profilu NIDA	Maksymalny rozstaw profili głównych NIDA CD60	Maksymalny rozstaw profili nośnych NIDA CD60	Maksymalny rozstaw zawiesi NIDA					bez odporności ogniowej ²⁾	z odpornością ogniową ³⁾		
		[mm]	[mm]	[mm]								[kg/m ²]
DK/WON/CD60-12,5/Cicha	CD60/CD60	1000	400	900	Cicha	12,5	222,5	15,5	(R)EI15	31	16	1A
DK/WON/CD60-12,5/Ciężka	CD60/CD60	1000	400	900	Ciężka	12,5	222,5	15,5	(R)EI15	31	16	1A
DK/WON/CD60-25/Cicha	CD60/CD60	1000	400	850	Cicha	2x12,5	235	28,3	(R)EI45	36	16	1A
DK/WON/CD60-25/Ciężka	CD60/CD60	1000	400	850	Ciężka	2x12,5	235	28,3	(R)EI45	36	16	1A
DK/WON/CD60-37,5/Cicha	CD60/CD60	1000	400	750	Cicha	3x12,5	247,5	41,1	(R)EI60	49	16	1A
DK/WON/CD60-37,5/Ciężka	CD60/CD60	1000	400	750	Ciężka	3x12,5	247,5	41,1	(R)EI60	49	16	1A
DK/WON/CD60-50/Cicha	CD60/CD60	850	400	750	Cicha	4x12,5	250	43,7	(R)EI90	58	16	1A
DK/WON/CD60-50/Ciężka	CD60/CD60	850	400	750	Ciężka	4x12,5	250	43,7	(R)EI90	58	16	1A
DK/WON/CD60-62,5/Cicha	CD60/CD60	650	400	650	Cicha	5x12,5	270	64,3	(R)EI120	87	16	1A
DK/WON/CD60-62,5/Ciężka	CD60/CD60	650	400	650	Ciężka	5x12,5	270	64,3	(R)EI120	87	16	1A

¹⁾ Możliwość zamiennego zastosowania wszystkich typów konstrukcji nośnej i zawiesi NIDA.

²⁾ Dopuszczalne obciążenie uwzględniające: ciężar własny, materiał izolujący i dodatkowe obciążenie technologiczne. Opinia techniczna ITB 1060/12/R14NK.

³⁾ Obciążenie dodatkowe na podstawie klasyfikacji ogniowej LBO-438-K/14.

⁴⁾ Wg opinii Technicznej ITB 01060/12/R34NK cz. I i cz. II.

ZUŻYCIE MATERIAŁÓW NA 1M² SUFITU PODWIESZANEGO W SYSTEMIE NIDA SUFIT

Nazwa materiału	J.m.	Typ systemu NIDA Sufit									
		DK/WON/CD60-12,5/Cicha	DK/WON/CD60-12,5/Ciężka	DK/WON/CD60-25/Cicha	DK/WON/CD60-25/Ciężka	DK/WON/CD60-37,5/Cicha	DK/WON/CD60-37,5/Ciężka	DK/WON/CD60-50/Cicha	DK/WON/CD60-50/Ciężka	DK/WON/CD60-62,5/Cicha	DK/WON/CD60-62,5/Ciężka
		Zużycie materiału na 1m ²									
Płyta NIDA Cicha 12,5 mm	m ²	1,0	-	2,0	-	3,0	-	4,0	-	5,0	-
Płyta NIDA Ciężka 12,5 mm	m ²	-	1,0	-	2,0	-	3,0	-	4,0	-	5,0
Płyta NIDA Sonic	m ²	1,0	1,0	1,0	1,0	1,0	1,0	1,0	1,0	1,0	1,0
Profil NIDA CD60	mb	6,0	6,0	6,0	6,0	6,0	6,0	6,2	6,2	6,6	6,6
Profil NIDA UD27	mb	1,2	1,2	1,2	1,2	1,2	1,2	1,2	1,2	1,2	1,2
Element do mocowania NIDA ES60	szt.	3,0	3,0	3,0	3,0	3,0	3,0	3,0	3,0	3,0	3,0
Wieszak mocowany obrotowo z noniuszem NIDA WON 60	szt.	1,2	1,2	1,2	1,2	1,4	1,4	1,6	1,6	2,4	2,4
Wieszak górny noniusza NIDA WGN	szt.	1,2	1,2	1,2	1,2	1,4	1,4	1,6	1,6	2,4	2,4
Przetyczka wieszaka noniusza NIDA PWN	szt.	2,4	2,4	2,4	2,4	2,8	2,8	3,2	3,2	4,8	4,8
Łącznik krzyżowy NIDA LK60	szt.	2,5	2,5	2,5	2,5	2,5	2,5	3,0	3,0	3,9	3,9
Łącznik wzdłużny NIDA LW60	szt.	1,5	1,5	1,5	1,5	1,5	1,5	1,5	1,5	1,5	1,5
Stalowy element kotwiący ⁵⁾	szt.	5,4	5,4	5,4	5,4	5,6	5,6	5,8	5,8	6,6	6,6
Wkręty do blachy NIDA 3,5x9,5/11 mm	szt.	12,0	12,0	12,0	12,0	12,0	12,0	12,0	12,0	12,0	12,0
Blachowkręty NIDA 3,5x25 mm	szt.	18,0	18,0	18,0	18,0	18,0	18,0	18,0	18,0	18,0	18,0
Blachowkręty NIDA Twarda 35 (3,9x35 mm)	szt.	18,0	18,0	24,0	24,0	12,0	12,0	12,0	12,0	12,0	12,0
Blachowkręty NIDA Twarda 55 (3,9x55 mm)	szt.	-	-	-	-	18,0	18,0	6,0	6,0	6,0	6,0
Blachowkręty NIDA Twarda 70 (4,2x70 mm)	szt.	-	-	-	-	-	-	18,0	18,0	24,0	24,0
Taśma zbrojąca NIDA	mb	2,8	2,8	2,8	2,8	2,8	2,8	2,8	2,8	2,8	2,8
Gips szpachlowy NIDA Start	kg	0,3	0,3	0,3	0,3	0,3	0,3	0,3	0,3	0,3	0,3
Gips szpachlowy NIDA Finisz	kg	0,1	0,1	0,1	0,1	0,1	0,1	0,1	0,1	0,1	0,1
Gotowa masa szpachlowa NIDA Hydromix ⁶⁾	kg	0,4	0,4	0,7	0,7	1,0	1,0	1,3	1,3	1,6	1,6
Wełna mineralna ⁷⁾	m ²	1,0	1,0	1,0	1,0	1,0	1,0	1,0	1,0	1,0	1,0

⁵⁾ Typ elementu kotwiącego dobierać indywidualnie pod względem rodzaju konstrukcji stropu oraz całkowitego ciężaru zabudowy.

⁶⁾ W przypadku płyt gipsowo-włókowych z włóknami NIDA Twarda alternatywnie stosować gips szpachlowy NIDA Planfix Fresh.

⁷⁾ Zastosowane wg wymagań.

Normy zużycia nie uwzględniają strat materiałowych.

