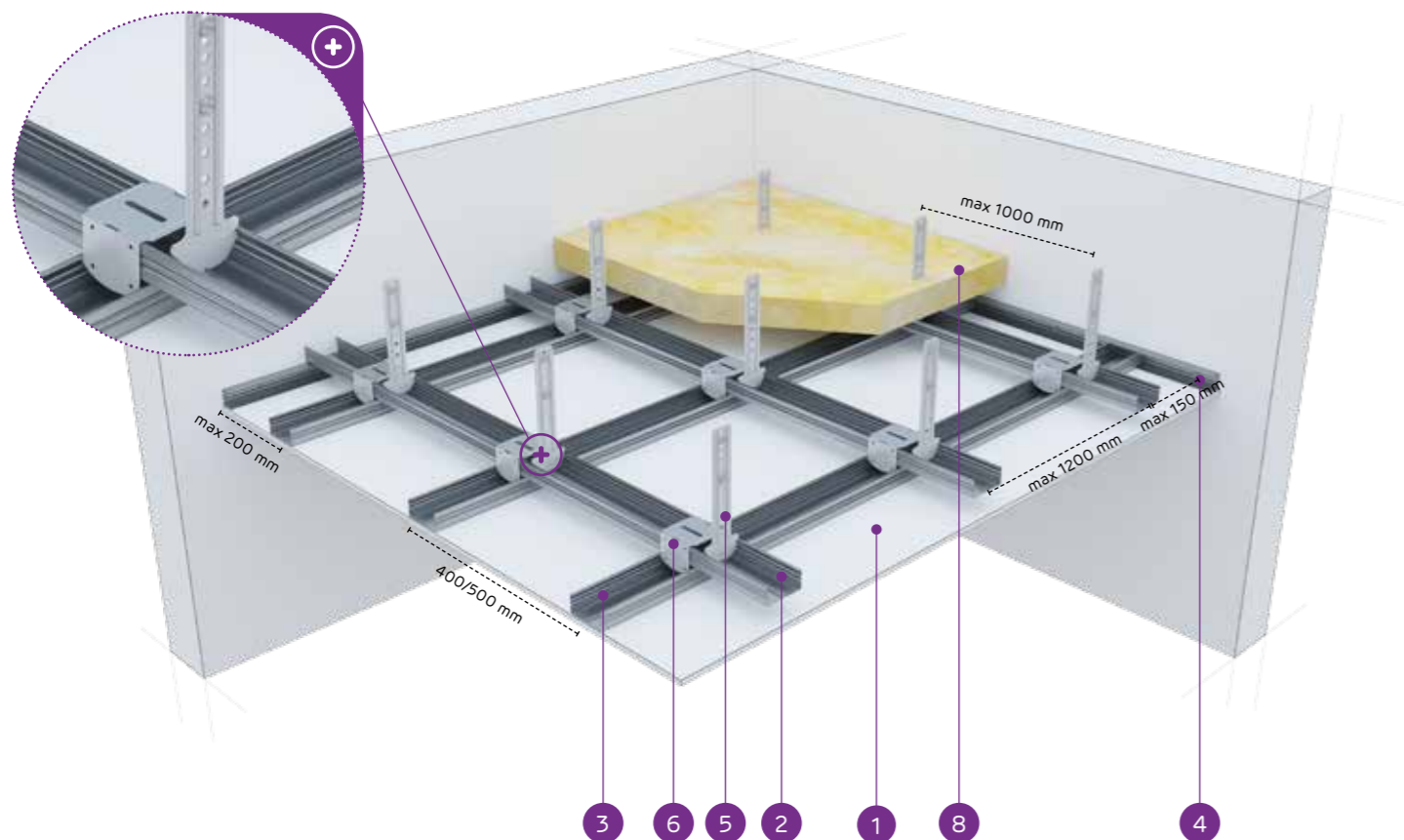


Deklaracja Właściwości Użytkowych:  
DoP/Ceiling System/0025/15.11.2016

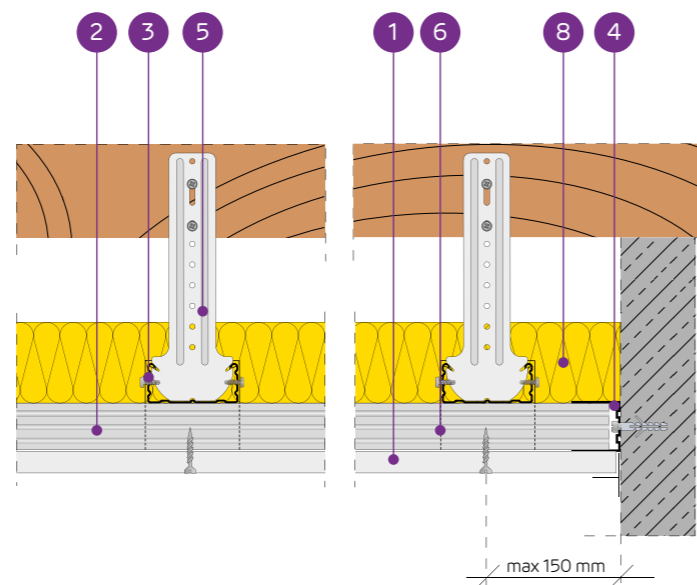
SYSTEMY:

DK/WP/CD60-18/Ogień+



MATERIAŁY:

1. Płyta gipsowo-kartonowa NIDA
2. Profil górny główny NIDA CD 60
3. Profil dolny nośny NIDA CD 60
4. Profil NIDA UD 27
5. Wieszak do poddaszy NIDA WP 60
6. Łącznik krzyżowy NIDA LK 60
7. Stalowy element kotwiący<sup>5)</sup>
8. Wełna mineralna (opcja)



SYSTEM SUFITÓW PODWIESZANYCH NA KRZYŻOWEJ DWUPOZIOMOWEJ KONSTRUKCJI NOŚNEJ NIDA CD60 (NIDA WP60)

PARAMETRY TECHNICZNE

Typ systemu NIDA Sufit	Konstrukcja rusztu				Poszycie płytami gipsowymi		Minimalna wysokość podwieszenia	Ciężar zabudowy 1 m <sup>2</sup>	Klasa odporności ogniowej	Maksymalne obciążenie sufitu NIDA		Odporność na uderzenia <sup>3)</sup>
	Typ profilu NIDA	Maksymalny rozstaw profili głównych NIDA CD60	Maksymalny rozstaw profili nośnych NIDA CD60	Maksymalny rozstaw zawiesz NIDA	NIDA	Grubość				bez odporności ogniowej <sup>1)</sup>	z odpornością ogniową <sup>2)</sup>	
		[mm]	[mm]	[mm]								
DK/WP/CD60-12,5/Expert	CD60/CD60	1200	400/500	1000	Expert	12,5	102,5	10,9	-	20/18	-	1A
DK/WP/CD60-12,5/Woda <sup>4)</sup>	CD60/CD60	1200	400/500	1000	Woda	12,5	102,5	11,4	-	20/18	-	1A
DK/WP/CD60-12,5/Ogień+	CD60/CD60	1000	400	900	Ogień Plus	12,5	102,5	12,7	(R)EI15	31	7,5	1A
DK/WP/CD60-12,5/WodaOgień+	CD60/CD60	1000	400	900	Woda Ogień Plus	12,5	102,5	12,7	(R)EI15	31	7,5	1A
DK/WP/CD60-12,5/Twarda	CD60/CD60	1000	400	900	Twarda	12,5	102,5	15,5	(R)EI15	31	7,5	1A
DK/WP/CD60-12,5/Hydro	CD60/CD60	1000	400	900	Hydro	12,5	102,5	13,5	(R)EI15	31	7,5	1A
DK/WP/CD60-15/Ogień+	CD60/CD60	1000	400	850	Ogień Plus	15,0	105	16,2	(R)EI15	36	7,5	1A
DK/WP/CD60-15/Twarda	CD60/CD60	1000	400	850	Twarda	15,0	105	18,1	(R)EI15	36	7,5	1A
DK/WP/CD60-15/Hydro	CD60/CD60	1000	400	850	Hydro	15,0	105	16,2	(R)EI15	36	7,5	1A
<b>DK/WP/CD60-18/Ogień+</b>	<b>CD60/CD60</b>	<b>1000</b>	<b>400</b>	<b>850</b>	<b>Ogień Plus</b>	<b>18,0</b>	<b>108</b>	<b>16,9</b>	<b>(R)EI30</b>	<b>36</b>	<b>7,5</b>	<b>1A</b>

<sup>1)</sup> Dopuszczalne obciążenie uwzględniające: ciężar własny, materiał izolujący i dodatkowe obciążenie technologiczne. Opinia techniczna 1060/12/R14NK.

<sup>2)</sup> Obciążenie dodatkowe na podstawie klasyfikacji ogniowej ITB 1060/13/R54NP, LBO-302-K/15.

<sup>3)</sup> Wg opinii Technicznej ITB 01060/12/R34NK cz.I i cz.II.

<sup>4)</sup> W pomieszczeniach o wilgotności względnej powietrza do 85% w sekcjach narożnych na intensywne działanie wody zaleca się stosowanie płyt gipsowych z włóknami NIDA Hydro (płaszczyzny poziome i pionowe w okolicach wanny, prysznicz itp.)

ZUŻYCIE MATERIAŁÓW NA 1M<sup>2</sup> SUFITU PODWIESZANEGO W SYSTEMIE NIDA SUFIT

Nazwa materiału	J.m.	Typ systemu NIDA Sufit									
		DK/WP/CD60-12,5/Expert	DK/WP/CD60-12,5/Woda	DK/WP/CD60-12,5/Ogień+	DK/WP/CD60-12,5/WodaOgień+	DK/WP/CD60-12,5/Twarda	DK/WP/CD60-12,5/Hydro	DK/WP/CD60-15/Ogień+	DK/WP/CD60-15/Twarda	DK/WP/CD60-15/Hydro	DK/WP/CD60-18/Ogień+
Zużycie materiału na 1m <sup>2</sup>											
Płyta NIDA Expert 12,5 mm	m <sup>2</sup>	1,0	-	-	-	-	-	-	-	-	-
Płyta NIDA Woda 12,5 mm	m <sup>2</sup>	-	1,0	-	-	-	-	-	-	-	-
Płyta NIDA Ogień Plus 12,5 mm	m <sup>2</sup>	-	-	1,0	-	-	-	-	-	-	-
Płyta NIDA Woda Ogień Plus 12,5 mm	m <sup>2</sup>	-	-	-	1,0	-	-	-	-	-	-
Płyta NIDA Twarda 12,5 mm	m <sup>2</sup>	-	-	-	-	1,0	-	-	-	-	-
Płyta NIDA Hydro 12,5 mm	m <sup>2</sup>	-	-	-	-	-	1,0	-	-	-	-
Płyta NIDA Ogień Plus 15,0 mm	m <sup>2</sup>	-	-	-	-	-	-	1,0	-	-	-
Płyta NIDA Twarda 15,0 mm	m <sup>2</sup>	-	-	-	-	-	-	-	1,0	-	-
Płyta NIDA Hydro 15,0 mm	m <sup>2</sup>	-	-	-	-	-	-	-	-	1,0	-
Płyta NIDA Ogień Plus 18,0 mm	m <sup>2</sup>	-	-	-	-	-	-	-	-	-	1,0
Profil NIDA CD60	mb	3,5	3,5	3,5	3,5	3,5	3,5	3,5	3,5	3,5	3,5
Profil NIDA UD27	mb	0,6	0,6	0,6	0,6	0,6	0,6	0,6	0,6	0,6	0,6
Wieszak do poddaszy NIDA WP60	szt.	1,2	1,2	1,2	1,2	1,2	1,2	1,2	1,2	1,2	1,2
Łącznik krzyżowy NIDA LK60	szt.	2,5	2,5	2,5	2,5	2,5	2,5	2,5	2,5	2,5	2,5
Łącznik wzdłużny NIDA LW60	szt.	0,9	0,9	0,9	0,9	0,9	0,9	0,9	0,9	0,9	0,9
Stalowy element kotwiący <sup>5)</sup>	szt.	1,8	1,8	1,8	1,8	1,8	1,8	1,8	1,8	1,8	1,8
Błachowkręty NIDA 3,5x25 mm	szt.	18,0	18,0	18,0	18,0	-	-	18,0	-	-	-
Błachowkręty NIDA 3,5x35 mm	szt.	-	-	-	-	-	-	-	-	-	18,0
Błachowkręty NIDA Twarda 35 (3,9x35 mm)	szt.	-	-	-	-	18,0	-	-	18,0	-	-
Błachowkręty NIDA Hydro C4 3,5x25 mm	szt.	-	-	-	-	-	18,0	-	-	18,0	-
Taśma zbrojąca NIDA	mb	1,4	1,4	1,4	1,4	1,4	1,4	1,4	1,4	1,4	1,4
Gips szpachlowy NIDA Start	kg	0,3	0,3	0,3	0,3	-	-	0,3	-	-	0,3
Gips szpachlowy NIDA Finisz	kg	0,1	0,1	0,1	0,1	-	-	0,1	-	-	0,1
Gotowa masa szpachlowa NIDA Hydromix <sup>6)</sup>	kg	-	-	-	-	0,4	0,4	-	0,4	0,4	-
Wełna mineralna <sup>7)</sup>	m <sup>2</sup>	1,0	1,0	1,0	1,0	1,0	1,0	1,0	1,0	1,0	1,0

<sup>5)</sup> Typ elementu kotwiącego dobiera indywidualnie pod względem rodzaju konstrukcji stropu oraz całkowitego ciężaru zabudowy.

<sup>6)</sup> W przypadku płyt gipsowo-włóknowych z włóknami NIDA Twarda alternatywnie stosować gips szpachlowy NIDA Planfix Fresh.

<sup>7)</sup> Zastosowane wg wymagań.

Normy zużycia nie uwzględniają strat materiałowych.