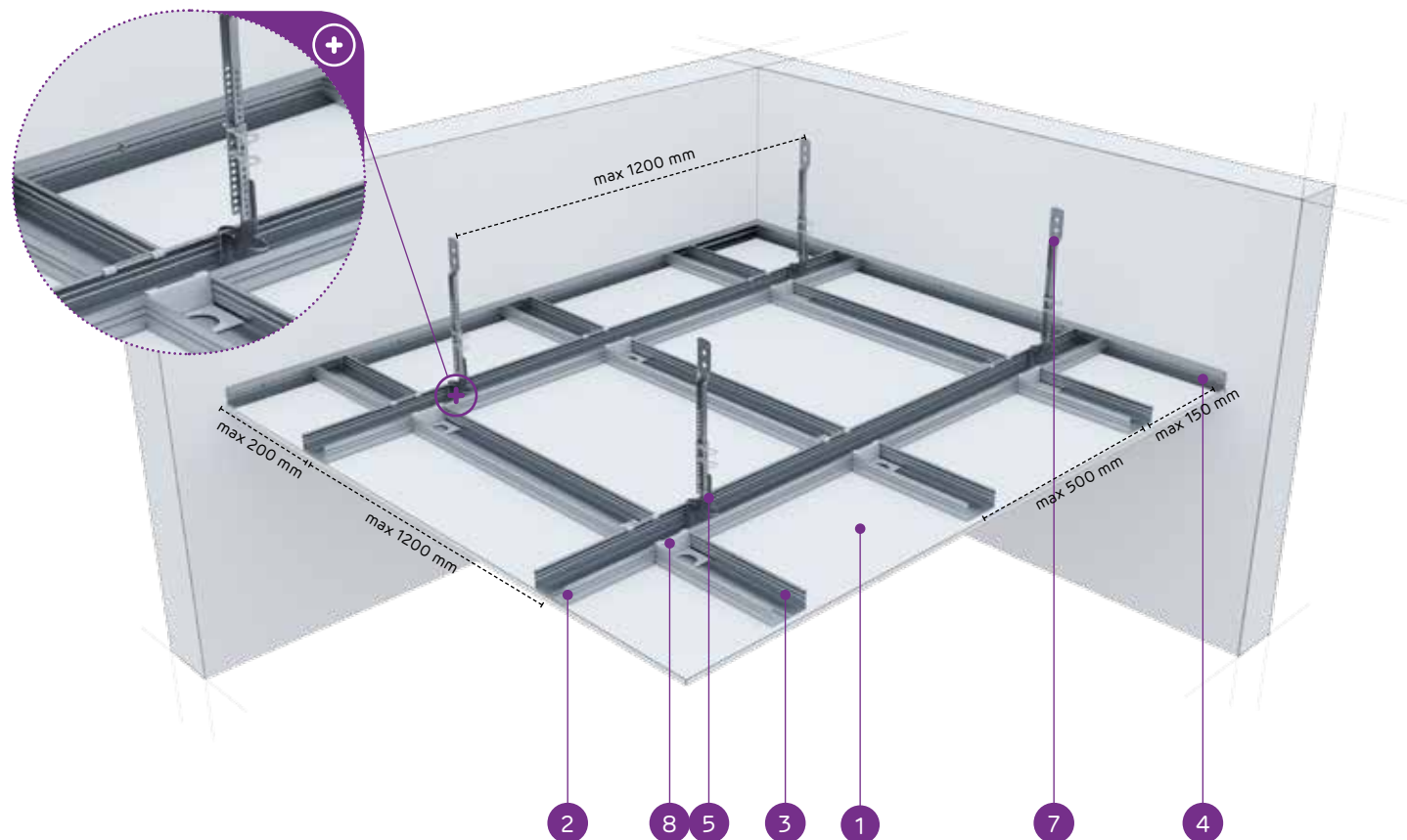


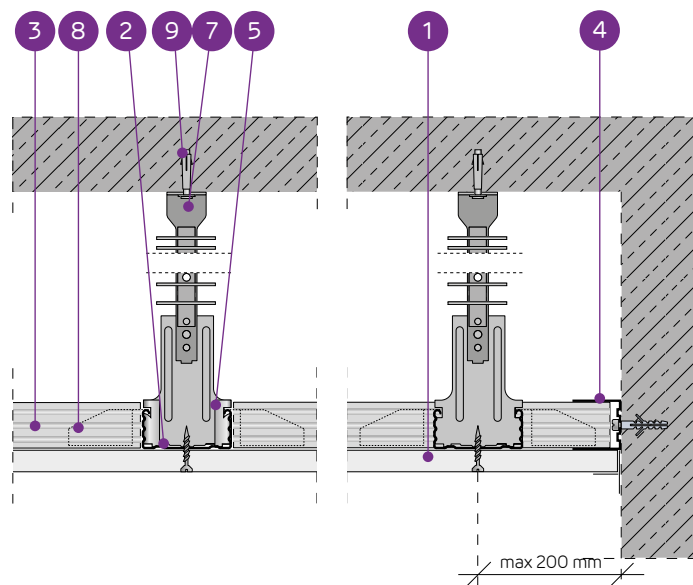
Deklaracja Właściwości Użytkowych:
DoP/Ceiling System/0024/15.11.2016

SYSTEMY:
JK/WON/CD60-12,5/Ogień+



MATERIAŁY:

1. Płyta gipsowo-kartonowa NIDA
2. Profil główny NIDA CD 60
3. Profil nośny NIDA CD 60
4. Profil NIDA UD 27
5. Wieszak obrotowy dolny z noniuszem NIDA WON 60
6. Przedłużacz do noniusza NIDA WGN
7. Wieszak górny noniuszowy NIDA
8. Łącznik poprzeczny jednostronny NIDA LPJ 60 lub łącznik poprzeczny podwójny NIDA LPP 60
9. Stalowy element kotwiący



SYSTEM SUFITÓW PODWIESZANYCH NA KRZYŻOWEJ JEDNOPOZIOMOWEJ KONSTRUKCJI NOŚNEJ NIDA CD60 (NIDA WON60)

PARAMETRY TECHNICZNE

Typ systemu NIDA Sufit	Konstrukcja rusztu				Poszycie płytami gipsowymi	Minimalna wysokość podwieszenia	Ciężar zabudowy 1 m ²	Klasa odporności ogniowej	Maksymalne obciążenie sufitu NIDA		Odporność na uderzenia ³⁾	
	Typ profilu NIDA	Maksymalny rozstaw profili głównych NIDA CD60	Maksymalny rozstaw profili nośnych NIDA CD60	Maksymalny rozstaw zawieszki NIDA					bez odporności ogniowej ¹⁾	z odpornością ogniową ²⁾		
		[mm]	[mm]	[mm]								[kg/m ²]
JK/WON/CD60-12,5/Expert	CD60/CD60	1200	500	1200	Expert	12,5	192,5	10,9	-	23	-	1A
JK/WON/CD60-12,5/Woda ⁴⁾	CD60/CD60	1200	500	1200	Woda	12,5	192,5	11,4	-	23	-	1A
JK/WON/CD60-12,5/Ogień+	CD60/CD60	1200	500	900	Ogień Plus	12,5	192,5	12,7	(R)EI15	41	7,5	1A
JK/WON/CD60-12,5/WodaOgień+	CD60/CD60	1200	500	900	Woda Ogień Plus	12,5	192,5	12,7	(R)EI15	41	7,5	1A
JK/WON/CD60-12,5/Twarda	CD60/CD60	1200	500	900	Twarda	12,5	192,5	15,5	(R)EI15	41	7,5	1A
JK/WON/CD60-12,5/Hydro	CD60/CD60	1200	500	900	Hydro	12,5	192,5	13,5	(R)EI15	41	7,5	1A
JK/WON/CD60-15/Ogień+	CD60/CD60	1200	500	850	Ogień Plus	15,0	195	16,2	(R)EI15	44	7,5	1A
JK/WON/CD60-15/Twarda	CD60/CD60	1200	500	850	Twarda	15,0	195	18,1	(R)EI15	44	7,5	1A
JK/WON/CD60-15/Hydro	CD60/CD60	1200	500	850	Hydro	15,0	195	16,2	(R)EI15	44	7,5	1A
JK/WON/CD60-18/Ogień+	CD60/CD60	1200	500	850	Ogień Plus	18,0	198	16,9	(R)EI30	44	7,5	1A

¹⁾ Dopuszczalne obciążenie uwzględniające: ciężar własny, materiał izolujący i dodatkowe obciążenie technologiczne. Opinia techniczna 1060/12/R14NK.

²⁾ Obciążenie dodatkowe na podstawie klasyfikacji ogniowej ITB 1060/13/R54NP, LBO-302-K/15.

³⁾ Wg opinii Technicznej ITB 01060/12/R34NK cz.I i cz.II.

⁴⁾ W pomieszczeniach o wilgotności względnej powietrza do 85% w sekcjach narożnych na intensywne działanie wody zaleca się stosowanie płyt gipsowych z włóknami NIDA Hydro (płaski poziome i pionowe w okolicach wanny, prysznic itp.)

ZUŻYCIE MATERIAŁÓW NA 1M² SUFITU PODWIESZANEGO W SYSTEMIE NIDA SUFIT

Nazwa materiału	J.m.	Typ systemu NIDA Sufit									
		JK/WON/CD60-12,5/Expert	JK/WON/CD60-12,5/Woda	JK/WON/CD60-12,5/Ogień+	JK/WON/CD60-12,5/WodaOgień+	JK/WON/CD60-12,5/Twarda	JK/WON/CD60-12,5/Hydro	JK/WON/CD60-15/Ogień+	JK/WON/CD60-15/Twarda	JK/WON/CD60-15/Hydro	JK/WON/CD60-18/Ogień+
		Zużycie materiału na 1m ²									
Płyta NIDA Expert 12,5 mm	m ²	1,0	-	-	-	-	-	-	-	-	-
Płyta NIDA Woda 12,5 mm	m ²	-	1,0	-	-	-	-	-	-	-	-
Płyta NIDA Ogień Plus 12,5 mm	m ²	-	-	1,0	-	-	-	-	-	-	-
Płyta NIDA Woda Ogień Plus 12,5 mm	m ²	-	-	-	1,0	-	-	-	-	-	-
Płyta NIDA Twarda 12,5 mm	m ²	-	-	-	-	1,0	-	-	-	-	-
Płyta NIDA Hydro 12,5 mm	m ²	-	-	-	-	-	1,0	-	-	-	-
Płyta NIDA Ogień Plus 15,0 mm	m ²	-	-	-	-	-	-	1,0	-	-	-
Płyta NIDA Twarda 15,0 mm	m ²	-	-	-	-	-	-	-	1,0	-	-
Płyta NIDA Hydro 15,0 mm	m ²	-	-	-	-	-	-	-	-	1,0	-
Płyta NIDA Ogień Plus 18,0 mm	m ²	-	-	-	-	-	-	-	-	-	1,0
Profil NIDA CD60	mb	2,9	2,9	2,9	2,9	2,9	2,9	2,9	2,9	2,9	2,9
Profil NIDA UD27	mb	0,6	0,6	0,6	0,6	0,6	0,6	0,6	0,6	0,6	0,6
Wieszak mocowany obrotowo z noniuszem NIDA WON 60	szt.	1,0	1,0	1,0	1,0	1,0	1,0	1,0	1,0	1,0	1,0
Wieszak górny noniusza NIDA WGN	szt.	1,0	1,0	1,0	1,0	1,0	1,0	1,0	1,0	1,0	1,0
Przetyczka wieszaka noniusza NIDA PWN	szt.	2,0	2,0	2,0	2,0	2,0	2,0	2,0	2,0	2,0	2,0
Łącznik poprzeczny jednostronny NIDA LPJ60	szt.	3,4	3,4	3,4	3,4	3,4	3,4	3,4	3,4	3,4	3,4
Łącznik wzdłużny NIDA LW60	szt.	0,6	0,6	0,6	0,6	0,6	0,6	0,6	0,6	0,6	0,6
Stalowy element kotwiący ⁵⁾	szt.	1,6	1,6	1,6	1,6	1,6	1,6	1,6	1,6	1,6	1,6
Błachowkręty NIDA 3,5x25 mm	szt.	18,0	18,0	18,0	18,0	-	-	18,0	-	-	-
Błachowkręty NIDA 3,5x35 mm	szt.	-	-	-	-	-	-	-	-	-	18,0
Błachowkręty NIDA Twarda 35 (3,9x35 mm)	szt.	-	-	-	-	18,0	-	-	18,0	-	-
Błachowkręty NIDA Hydro C4 3,5x25 mm	szt.	-	-	-	-	-	18,0	-	-	18,0	-
Taśma zbrojąca NIDA	mb	1,4	1,4	1,4	1,4	1,4	1,4	1,4	1,4	1,4	1,4
Gips szpachlowy NIDA Start	kg	0,3	0,3	0,3	0,3	-	-	0,3	-	-	0,3
Gips szpachlowy NIDA Finisz	kg	0,1	0,1	0,1	0,1	-	-	0,1	-	-	0,1
Gotowa masa szpachlowa NIDA Hydromix ⁶⁾	kg	-	-	-	-	0,4	0,4	-	0,4	0,4	-
Wełna mineralna ⁷⁾	m ²	1,0	1,0	1,0	1,0	1,0	1,0	1,0	1,0	1,0	1,0

⁵⁾ Typ elementu kotwiącego dobrać indywidualnie pod względem rodzaju konstrukcji stropu oraz całkowitego ciężaru zabudowy.

⁶⁾ W przypadku płyt gipsowo-włóknowych z włóknami NIDA Twarda alternatywnie stosować gips szpachlowy NIDA Planfix Fresh.

⁷⁾ Zastosowane wg wymagań.

Normy zużycia nie uwzględniają strat materiałowych.