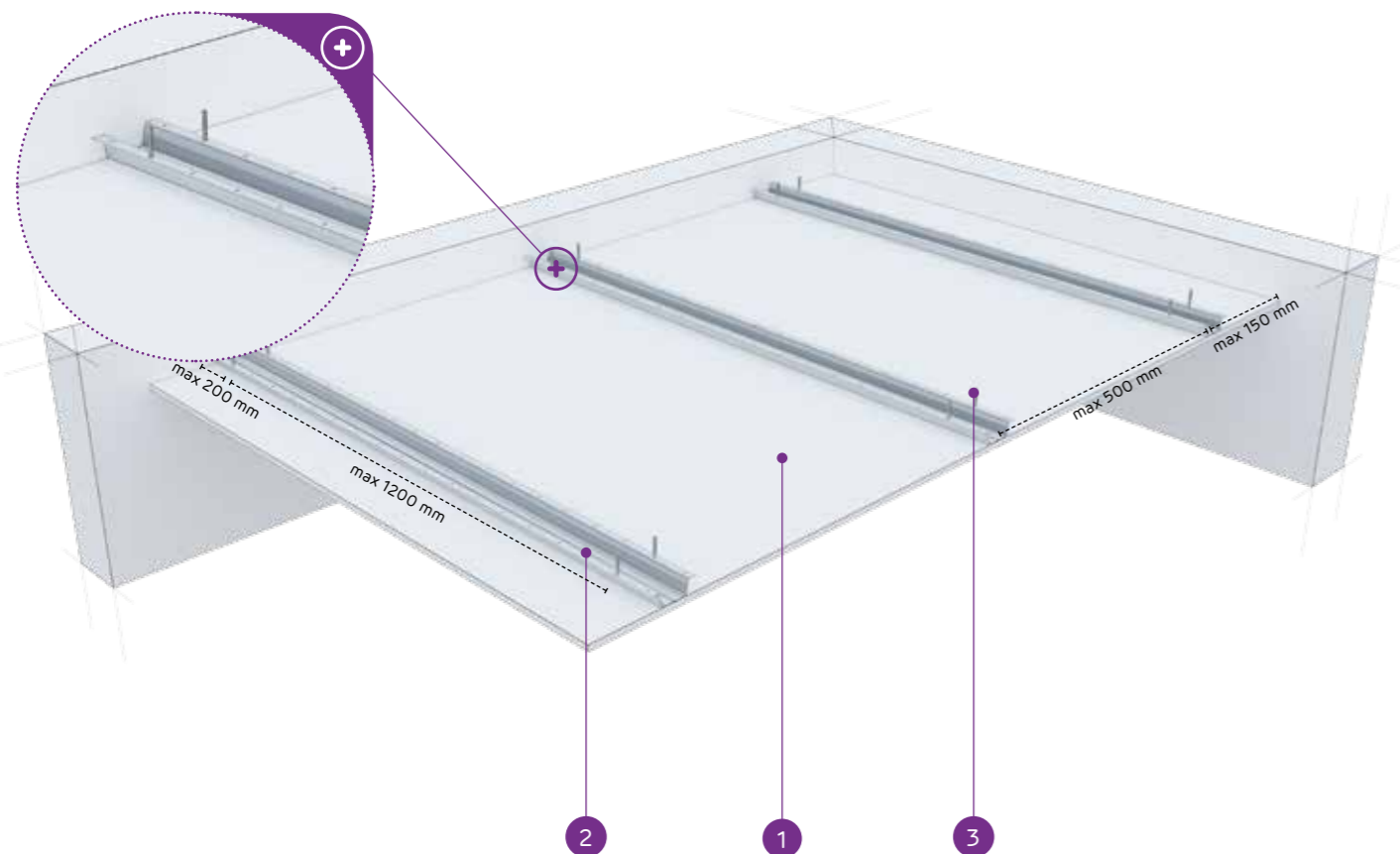


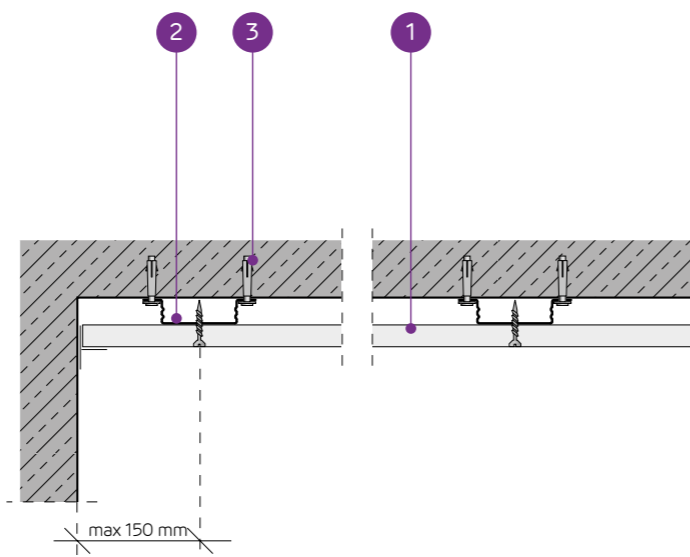
Deklaracja Właściwości Użytkowych:
DoP/Ceiling System/0023/15.11.2016

SYSTEMY: PK48/18/Ogień+



MATERIAŁY:

1. Płyta gipsowo-kartonowa NIDA
2. Profil kapeluszowy NIDA PK48
3. Stalowy element kotwiący



SYSTEM OKŁADZIN SUFITOWYCH NA PROFILACH KAPELUSZOWYCH NIDA PK48

PARAMETRY TECHNICZNE

Typ systemu NIDA Sufit	Konstrukcja rusztu			Poszycie płytami gipsowymi		Minimalna wysokość podwieszenia [mm]	Ciężar zabudowy 1 m ² [kg]	Klasa odporności ogniowej [min]	Maksymalne obciążenie sufitu NIDA		Odporność na uderzenia ³⁾ Klasa
	Typ profilu NIDA	Maksymalny rozstaw profili nośnych NIDA	Maksymalny rozstaw zawiesi	NIDA	Grubość				bez odporności ogniowej ¹⁾ [kg/m ²]	z odpornością ogniową ²⁾ [kg/m ²]	
		[mm]	[mm]								
PK48/12,5/Expert	PK48	400/500	1200	Expert	12,5	27,5	9,9	-	30/24	-	1A
PK48/12,5/Woda ⁴⁾	PK48	400/500	1200	Woda	12,5	27,5	10,4	-	30/24	-	1A
PK48/12,5/Ogień+	PK48	400	900	Ogień Plus	12,5	27,5	11,7	(R)EI15	66	7,5	1A
PK48/12,5/WodaOgień+	PK48	400	900	Woda Ogień Plus	12,5	27,5	11,7	(R)EI15	66	7,5	1A
PK48/12,5/Twarda	PK48	400	900	Twarda	12,5	27,5	14,5	(R)EI15	66	7,5	1A
PK48/12,5/Hydro	PK48	400	900	Hydro	12,5	27,5	12,5	(R)EI15	66	7,5	1A
PK48/15/Ogień+	PK48	400	900	Ogień Plus	15,0	30	15,2	(R)EI15	66	7,5	1A
PK48/15/Twarda	PK48	400	900	Twarda	15,0	30	17,1	(R)EI15	66	7,5	1A
PK48/15/Hydro	PK48	400	900	Hydro	15,0	30	15,2	(R)EI15	66	7,5	1A
PK48/18/Ogień+	PK48	400	900	Ogień Plus	18,0	33	15,9	(R)EI30	66	7,5	1A

¹⁾ Dopuszczalne obciążenie uwzględniające: ciężar własny, materiał izolujący i dodatkowe obciążenie technologiczne. Opinia techniczna 1060/12/R14NK.

²⁾ Obciążenie dodatkowe na podstawie klasyfikacji ogniowej ITB 1060/13/R54NP, LBO-302-K/15.

³⁾ Wg opinii Technicznej ITB 01060/12/R34NK cz.I i cz.II.

⁴⁾ W pomieszczeniach o wilgotności względnej powietrza do 85% w sekcjach narożnych na intensywne działanie wody zaleca się stosowanie płyt gipsowych z włóknami NIDA Hydro (płaszczyzny poziome i pionowe w okolicach wanny, prysznicz itp.)

ZUŻYCIE MATERIAŁÓW NA 1M² OKŁADZIN SUFITOWYCH W SYSTEMIE NIDA SUFIT

Nazwa materiału	J.m.	Typ systemu NIDA Sufit									
		PK48/12,5/Expert	PK48/12,5/Woda	PK48/12,5/Ogień+	PK48/12,5/WodaOgień+	PK48/12,5/Twarda	PK48/12,5/Hydro	PK48/15/Ogień+	PK48/15/Twarda	PK48/15/Hydro	PK48/18/Ogień+
		Zużycie materiału na 1m ²									
Płyta NIDA Expert 12,5 mm	m ²	1,0	-	-	-	-	-	-	-	-	-
Płyta NIDA Woda 12,5 mm	m ²	-	1,0	-	-	-	-	-	-	-	-
Płyta NIDA Ogień Plus 12,5 mm	m ²	-	-	1,0	-	-	-	-	-	-	-
Płyta NIDA Woda Ogień Plus 12,5 mm	m ²	-	-	-	1,0	-	-	-	-	-	-
Płyta NIDA Twarda 12,5 mm	m ²	-	-	-	-	1,0	-	-	-	-	-
Płyta NIDA Hydro 12,5 mm	m ²	-	-	-	-	-	1,0	-	-	-	-
Płyta NIDA Ogień Plus 15,0 mm	m ²	-	-	-	-	-	-	1,0	-	-	-
Płyta NIDA Twarda 15,0 mm	m ²	-	-	-	-	-	-	-	1,0	-	-
Płyta NIDA Hydro 15,0 mm	m ²	-	-	-	-	-	-	-	-	1,0	-
Płyta NIDA Ogień Plus 18,0 mm	m ²	-	-	-	-	-	-	-	-	-	1,0
Profil NIDA PK48	mb	2,5	2,5	2,5	2,5	2,5	2,5	2,5	2,5	2,5	2,5
Stalowy element kotwiący ⁵⁾	szt	6,0	6,0	6,0	6,0	6,0	6,0	6,0	6,0	6,0	6,0
Błachowkręty NIDA 3,5x25 mm	szt	18,0	18,0	18,0	18,0	-	-	18,0	-	-	-
Błachowkręty NIDA 3,5x35 mm	szt	-	-	-	-	-	-	-	-	-	18,0
Błachowkręty NIDA Twarda 35 (3,9x35 mm)	szt	-	-	-	-	18,0	-	-	18,0	-	-
Błachowkręty NIDA Hydro C4 3,5x25 mm	szt	-	-	-	-	-	18,0	-	-	18,0	-
Taśma zbrojąca NIDA	mb	1,4	1,4	1,4	1,4	1,4	1,4	1,4	1,4	1,4	1,4
Gips szpachlowy NIDA Start	kg	0,3	0,3	0,3	0,3	-	-	0,3	-	-	0,3
Gips szpachlowy NIDA Finisz	kg	0,1	0,1	0,1	0,1	-	-	0,1	-	-	0,1
Gotowa masa szpachlowa NIDA Hydromix ⁶⁾	kg	-	-	-	-	0,4	0,4	-	0,4	0,4	-

⁵⁾ Typ elementu kotwiącego dobrać indywidualnie pod względem rodzaju konstrukcji stropu oraz całkowitego ciężaru zabudowy.

⁶⁾ W przypadku płyt gipsowo-włókowych z włóknami NIDA Twarda alternatywnie stosować gips szpachlowy NIDA Planfix Fresh. Normy zużycia nie uwzględniają strat materiałowych.