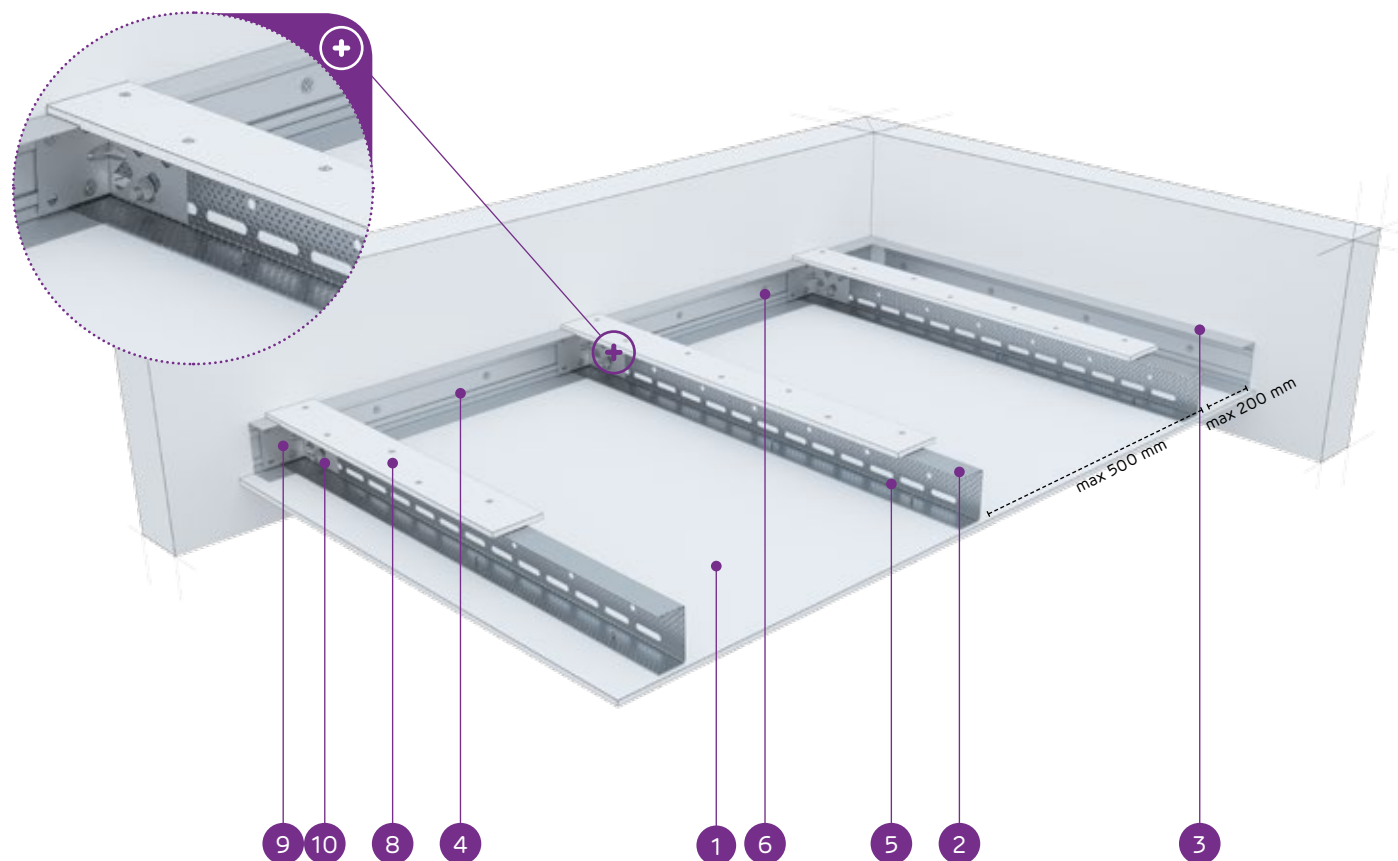
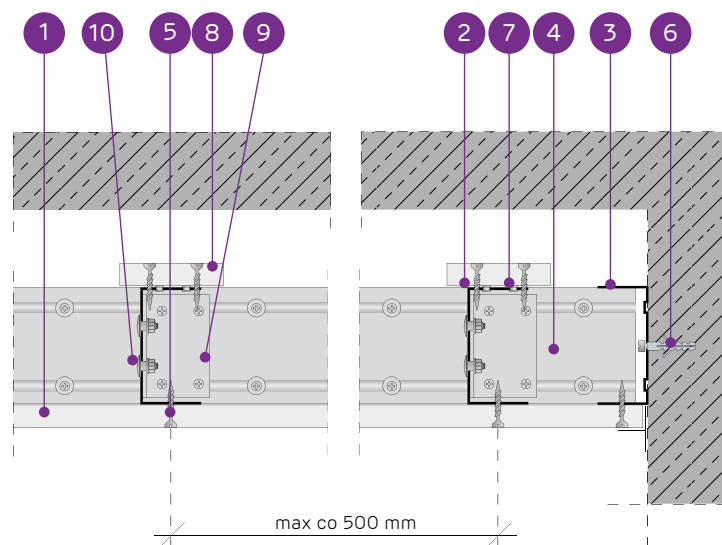


SYSTEMY:  
UAR100/U100/PD/500-18/Ogień+



MATERIAŁY:

1. Płyta gipsowo-kartonowa NIDA
2. Profil nośny NIDA UAR 100
3. Profil konstrukcji NIDA U 100
4. Profil nośny NIDA U 100
5. Blachowkręt NIDA 3,5 x 25 mm
6. Stalowy element kotwiący z podkładką stalową
7. Nit
8. Pas dosztywniający z płyty gipsowo-kartonowej NIDA 12,5 mm
9. Kątownik do profilu NIDA UA
10. Śruba NIDA M8



SYSTEM SUFITÓW SAMONOŚNYCH NA KONSTRUKCJI NIDA UAR100 Z PASEM DOSZTYWNIAJĄCYM

PARAMETRY TECHNICZNE

| Typ systemu NIDA Sufit                     | Konstrukcja rusztu       |                                     |   |   | Poszycie płytami gipsowymi | Minimalna wysokość podwieszenia | Ciężar zabudowy 1 m <sup>2</sup> | Klasa odporności ogniowej <sup>1)</sup> | Maksymalna rozpiętość zabudowy sufitowej <sup>2)</sup> | System specjalny |      |
|--|--------------------------|-------------------------------------|---|---|----------------------------|---------------------------------|----------------------------------|---|--|------------------|------|
|  | Typ profilu nośnego NIDA | Typ profilu obwodowego nośnego NIDA | Typ profilu obwodowego konstrukcyjnego NIDA | Maksymalny rozstaw profili nośnych NIDA UAR100 [mm] |                            |                                 |                                  |   |  |                  | NIDA |
| UAR100/U100/PD/500-12,5/Expert             | UAR100                   | U100                                | U100  | 500   | Expert                     | 12,5                            | 122,5                            | 16,0                                    | -  | 5900             | -    |
| UAR100/U100/PD/500-12,5/Woda <sup>3)</sup> | UAR100                   | U100                                | U100  | 500   | Woda                       | 12,5                            | 122,5                            | 17,0                                    | -  | 5900             | -    |
| UAR100/U100/PD/500-12,5/Ogień+             | UAR100                   | U100                                | U100  | 500   | Ogień Plus                 | 12,5                            | 122,5                            | 19,0                                    | (R)EI15  | 5900             | -    |
| UAR100/U100/PD/500-12,5/WodaOgień+         | UAR100                   | U100                                | U100  | 500   | Woda Ogień Plus            | 12,5                            | 122,5                            | 19,0                                    | (R)EI15  | 5900             | -    |
| UAR100/U100/PD/500-12,5/Twarda             | UAR100                   | U100                                | U100  | 500   | Twarda                     | 12,5                            | 122,5                            | 22,0                                    | (R)EI15  | 5280             | ●    |
| UAR100/U100/PD/500-12,5/Hydro              | UAR100                   | U100                                | U100  | 500   | Hydro                      | 12,5                            | 122,5                            | 20,0                                    | (R)EI15  | 5900             | ●    |
| UAR100/U100/PD/500-15/Ogień+               | UAR100                   | U100                                | U100  | 500   | Ogień Plus                 | 15,0                            | 125                              | 23,0                                    | (R)EI15  | 5280             | -    |
| UAR100/U100/PD/500-15/Twarda               | UAR100                   | U100                                | U100  | 500   | Twarda                     | 15,0                            | 125                              | 26,0                                    | (R)EI15  | 4820             | ●    |
| UAR100/U100/PD/500-15/Hydro                | UAR100                   | U100                                | U100  | 500   | Hydro                      | 15,0                            | 125                              | 23,0                                    | (R)EI15  | 5280             | ●    |
| UAR100/U100/PD/500-18/Ogień+               | UAR100                   | U100                                | U100  | 500   | Ogień Plus                 | 18,0                            | 128                              | 24,0                                    | (R)EI30  | 5280             | -    |

<sup>1)</sup> Klasyfikacja ogniowa LBO-45B-K/17.

<sup>2)</sup> Opinia techniczna ITB 1060/12/R33NK.

<sup>3)</sup> W pomieszczeniach o wilgotności względnej powietrza do 85% w sekcjach narożnych na intensywne działanie wody zaleca się stosowanie płyt gipsowych z włóknami NIDA Hydro (płaszczyzny poziome i pionowe w okolicach wanny, prysznic itp.)

ZUŻYCIE MATERIAŁÓW NA 1M<sup>2</sup> ZABUDOWY SUFITOWEJ W SYSTEMIE NIDA SUFIT

| Nazwa materiału  | J.m.           | Typ systemu NIDA Sufit         |                              |                                |                                    |                                |                               |                              |                              |                             |                              |
|--|----------------|--------------------------------|------------------------------|--------------------------------|------------------------------------|--------------------------------|-------------------------------|------------------------------|------------------------------|-----------------------------|------------------------------|
|  |                | UAR100/U100/PD/500-12,5/Expert | UAR100/U100/PD/500-12,5/Woda | UAR100/U100/PD/500-12,5/Ogień+ | UAR100/U100/PD/500-12,5/WodaOgień+ | UAR100/U100/PD/500-12,5/Twarda | UAR100/U100/PD/500-12,5/Hydro | UAR100/U100/PD/500-15/Ogień+ | UAR100/U100/PD/500-15/Twarda | UAR100/U100/PD/500-15/Hydro | UAR100/U100/PD/500-18/Ogień+ |
| Zużycie materiału na 1m <sup>2</sup>                             |                |                                |                              |                                |                                    |                                |                               |                              |                              |                             |                              |
| Płyta NIDA Expert 12,5 mm  | m <sup>2</sup> | 1,3                            | -                            | -                              | -                                  | -                              | -                             | -                            | -                            | -                           | -                            |
| Płyta NIDA Woda 12,5 mm  | m <sup>2</sup> | -                              | 1,3                          | -                              | -                                  | -                              | -                             | -                            | -                            | -                           | -                            |
| Płyta NIDA Ogień Plus 12,5 mm                                    | m <sup>2</sup> | -                              | -                            | 1,3                            | -                                  | -                              | -                             | -                            | -                            | -                           | -                            |
| Płyta NIDA Woda Ogień Plus 12,5 mm                               | m <sup>2</sup> | -                              | -                            | -                              | 1,3                                | -                              | -                             | -                            | -                            | -                           | -                            |
| Płyta NIDA Twarda 12,5 mm  | m <sup>2</sup> | -                              | -                            | -                              | -                                  | 1,3                            | -                             | -                            | -                            | -                           | -                            |
| Płyta NIDA Hydro 12,5 mm   | m <sup>2</sup> | -                              | -                            | -                              | -                                  | -                              | 1,3                           | -                            | -                            | -                           | -                            |
| Płyta NIDA Ogień Plus 15,0 mm                                    | m <sup>2</sup> | -                              | -                            | -                              | -                                  | -                              | -                             | 1,3                          | -                            | -                           | -                            |
| Płyta NIDA Twarda 15,0 mm  | m <sup>2</sup> | -                              | -                            | -                              | -                                  | -                              | -                             | -                            | 1,3                          | -                           | -                            |
| Płyta NIDA Hydro 15,0 mm   | m <sup>2</sup> | -                              | -                            | -                              | -                                  | -                              | -                             | -                            | -                            | 1,3                         | -                            |
| Płyta NIDA Ogień Plus 18,0 mm                                    | m <sup>2</sup> | -                              | -                            | -                              | -                                  | -                              | -                             | -                            | -                            | -                           | 1,3                          |
| Profil NIDA UAR100   | mb             | 2,2                            | 2,2                          | 2,2                            | 2,2                                | 2,2                            | 2,2                           | 2,2                          | 2,2                          | 2,2                         | 2,2                          |
| Profil NIDA U100   | mb             | 0,75                           | 0,75                         | 0,75                           | 0,75                               | 0,75                           | 0,75                          | 0,75                         | 0,75                         | 0,75                        | 0,75                         |
| Kątownik NIDA do profilu UAR100                                  | szt.           | 1,5                            | 1,5                          | 1,5                            | 1,5                                | 1,5                            | 1,5                           | 1,5                          | 1,5                          | 1,5                         | 1,5                          |
| Śruba NIDA M8  | szt.           | 3,0                            | 3,0                          | 3,0                            | 3,0                                | 3,0                            | 3,0                           | 3,0                          | 3,0                          | 3,0                         | 3,0                          |
| Nity   | szt.           | 2,8                            | 2,8                          | 2,8                            | 2,8                                | 2,8                            | 2,8                           | 2,8                          | 2,8                          | 2,8                         | 2,8                          |
| Stalowy element kotwiący (typ wg ciężaru zabudowy) <sup>4)</sup> | szt.           | 7,7                            | 7,7                          | 7,7                            | 7,7                                | 7,7                            | 7,7                           | 7,7                          | 7,7                          | 7,7                         | 7,7                          |
| Blachowkręty NIDA 3,5x25 mm <sup>5)</sup>                        | szt.           | 27,0                           | 27,0                         | 27,0                           | 27,0                               | -                              | -                             | 27,0                         | -                            | -                           | -                            |
| Blachowkręty NIDA 3,5x35 mm <sup>5)</sup>                        | szt.           | -                              | -                            | -                              | -                                  | -                              | -                             | -                            | -                            | -                           | 27,0                         |
| Blachowkręty NIDA Twarda 35 (3,9x35 mm) <sup>5)</sup>            | szt.           | -                              | -                            | -                              | -                                  | 27,0                           | -                             | -                            | 27,0                         | -                           | -                            |
| Blachowkręty NIDA Hydro C4 3,5x25 mm <sup>5)</sup>               | szt.           | -                              | -                            | -                              | -                                  | -                              | 27,0                          | -                            | -                            | 27,0                        | -                            |
| Taśma zbrojąca NIDA  | mb             | 1,4                            | 1,4                          | 1,4                            | 1,4                                | 1,4                            | 1,4                           | 1,4                          | 1,4                          | 1,4                         | 1,4                          |
| Gips szpachlowy NIDA Start                                       | kg             | 0,3                            | 0,3                          | 0,3                            | 0,3                                | -                              | -                             | 0,3                          | -                            | -                           | 0,3                          |
| Gips szpachlowy NIDA Finisz                                      | kg             | 0,1                            | 0,1                          | 0,1                            | 0,1                                | -                              | -                             | 0,1                          | -                            | -                           | 0,1                          |
| Gotowa masa szpachlowa NIDA Hydromix <sup>6)</sup>               | kg             | -                              | -                            | -                              | -                                  | 0,4                            | 0,4                           | -                            | 0,4                          | 0,4                         | -                            |

<sup>4)</sup> Typ i ilość elementów kotwiących dobrać wg schematu zawartego w opinii technicznej ITB Sufity Samonośne: ITB 1060/12/R33NK.

<sup>5)</sup> Zaleca się stosowanie wkrętów do blachy 2 mm.

<sup>6)</sup> W przypadku płyt gipsowo-wiórowych z włóknami NIDA Twarda alternatywnie stosować gips szpachlowy NIDA Planfix Fresh. Normy zużycia nie uwzględniają strat materiałowych.