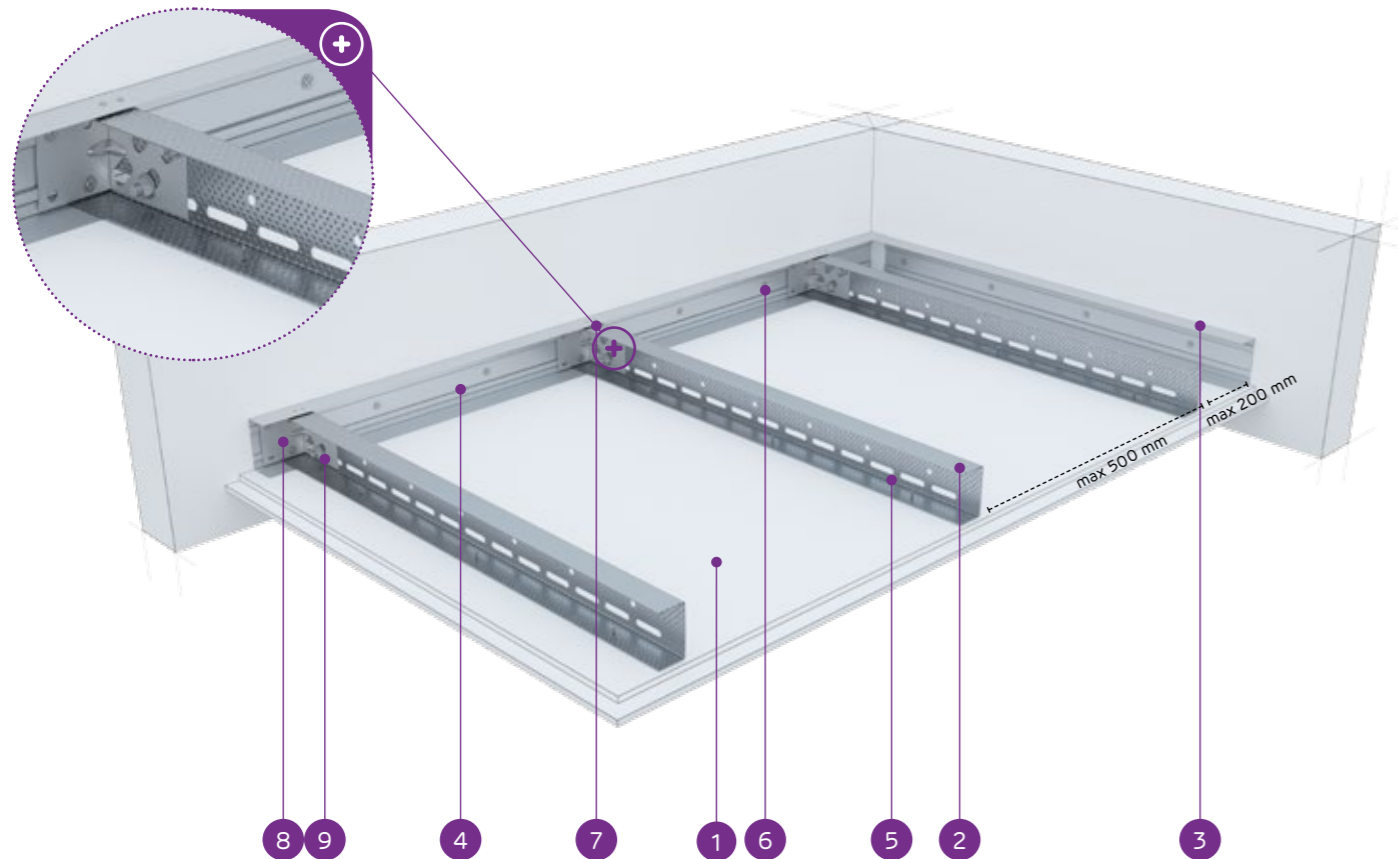
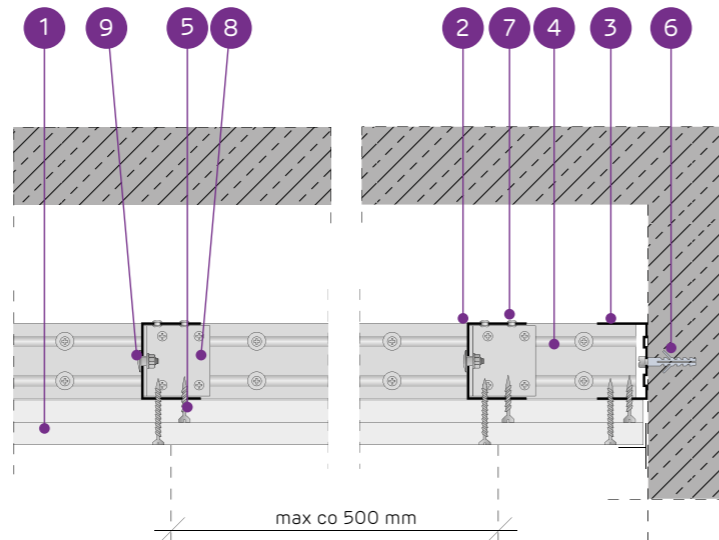


SYSTEMY: UAR50/U50/500-25/Expert



MATERIAŁY:

1. Płyta gipsowo-kartonowa NIDA
2. Profil nośny NIDA UAR 50
3. Profil konstrukcji NIDA U 50
4. Profil nośny NIDA U 50
5. Blachowkręt NIDA 3,5 x 25 mm
6. Stalowy element kotwiący z podkładką stalową
7. Nit
8. Kątownik do profilu NIDA UA
9. Śruba NIDA M8



SYSTEM SUFITÓW SAMONOŚNYCH NA KONSTRUKCJI NIDA UAR50

PARAMETRY TECHNICZNE

| Typ systemu NIDA Sufit | Konstrukcja rusztu | | | | Poszycie płytami gipsowymi | | Minimalna wysokość podwieszenia [mm] | Ciężar zabudowy 1 m ² kg | Klasa odporności ogniowej ¹⁾ [min] | Maksymalna rozpiętość zabudowy sufitowej ²⁾ [mm] | System specjalny |
|-------------------------------------|--------------------------|-------------------------------------|---|--|----------------------------|---------|--------------------------------------|-------------------------------------|---|---|------------------|
| | Typ profilu nośnego NIDA | Typ profilu obwodowego nośnego NIDA | Typ profilu obwodowego konstrukcyjnego NIDA | Maksymalny rozstaw profili nośnych NIDA UAR50 [mm] | NIDA | Grubość | | | | | |
| UAR50/U50/500-25/Expert | UAR50 | U50 | U50 | 500 | Expert | 2x12,5 | 85 | 20,0 | - | 3290 | - |
| UAR50/U50/500-25/Woda ³⁾ | UAR50 | U50 | U50 | 500 | Woda | 2x12,5 | 85 | 22,0 | - | 2950 | - |
| UAR50/U50/500-25/Ogień+ | UAR50 | U50 | U50 | 500 | Ogień Plus | 2x12,5 | 85 | 24,0 | (R)EI45 | 2950 | - |
| UAR50/U50/500-25/WodaOgień+ | UAR50 | U50 | U50 | 500 | Woda Ogień Plus | 2x12,5 | 85 | 24,0 | (R)EI45 | 2950 | - |
| UAR50/U50/500-25/Twarda | UAR50 | U50 | U50 | 500 | Twarda | 2x12,5 | 85 | 30,0 | (R)EI45 | 2690 | ● |
| UAR50/U50/500-25/Hydro | UAR50 | U50 | U50 | 500 | Hydro | 2x12,5 | 85 | 26,0 | (R)EI45 | 2690 | ● |
| UAR50/U50/500-30/Ogień+ | UAR50 | U50 | U50 | 500 | Ogień Plus | 2x15,0 | 90 | 31,0 | (R)EI60 | 2490 | - |
| UAR50/U50/500-30/Twarda | UAR50 | U50 | U50 | 500 | Twarda | 2x15,0 | 90 | 35,0 | (R)EI60 | 2490 | ● |
| UAR50/U50/500-30/Hydro | UAR50 | U50 | U50 | 500 | Hydro | 2x15,0 | 90 | 31,0 | (R)EI60 | 2490 | ● |

¹⁾ Klasyfikacja ogniowa LBO-458-K/17.

²⁾ Opinia techniczna ITB 1060/12/R33NK.

³⁾ W pomieszczeniach o wilgotności względnej powietrza do 85% w sekcjach narożnych na intensywne działanie wody zaleca się stosowanie płyt gipsowych z włóknami NIDA Hydro (płaszczyzny poziome i pionowe w okolicach wanny, prysznic itp.)

ZUŻYCIE MATERIAŁÓW NA 1M² ZABUDOWY SUFITOWEJ W SYSTEMIE NIDA SUFIT

| Nazwa materiału | J.m. | Typ systemu NIDA Sufit | | | | | | | | |
|--|----------------|-------------------------|-----------------------|-------------------------|-----------------------------|-------------------------|------------------------|-------------------------|-------------------------|------------------------|
| | | UAR50/U50/500-25/Expert | UAR50/U50/500-25/Woda | UAR50/U50/500-25/Ogień+ | UAR50/U50/500-25/WodaOgień+ | UAR50/U50/500-25/Twarda | UAR50/U50/500-25/Hydro | UAR50/U50/500-30/Ogień+ | UAR50/U50/500-30/Twarda | UAR50/U50/500-30/Hydro |
| Zużycie materiału na 1m ² | | | | | | | | | | |
| Płyta NIDA Expert 12,5 mm | m ² | 2,0 | - | - | - | - | - | - | - | - |
| Płyta NIDA Woda 12,5 mm | m ² | - | 2,0 | - | - | - | - | - | - | - |
| Płyta NIDA Ogień Plus 12,5 mm | m ² | - | - | 2,0 | - | - | - | - | - | - |
| Płyta NIDA Woda Ogień Plus 12,5 mm | m ² | - | - | - | 2,0 | - | - | - | - | - |
| Płyta NIDA Twarda 12,5 mm | m ² | - | - | - | - | 2,0 | - | - | - | - |
| Płyta NIDA Hydro 12,5 mm | m ² | - | - | - | - | - | 2,0 | - | - | - |
| Płyta NIDA Ogień Plus 15,0 mm | m ² | - | - | - | - | - | - | 2,0 | - | - |
| Płyta NIDA Twarda 15,0 mm | m ² | - | - | - | - | - | - | - | 2,0 | - |
| Płyta NIDA Hydro 15,0 mm | m ² | - | - | - | - | - | - | - | - | 2,0 |
| Profil NIDA UAR50 | mb | 2,2 | 2,2 | 2,2 | 2,2 | 2,2 | 2,2 | 2,2 | 2,2 | 2,2 |
| Profil NIDA U50 | mb | 0,75 | 0,75 | 0,75 | 0,75 | 0,75 | 0,75 | 0,75 | 0,75 | 0,75 |
| Kątownik NIDA do profilu UAR50 | szt. | 1,5 | 1,5 | 1,5 | 1,5 | 1,5 | 1,5 | 1,5 | 1,5 | 1,5 |
| Śruba NIDA M8 | szt. | 3,0 | 3,0 | 3,0 | 3,0 | 3,0 | 3,0 | 3,0 | 3,0 | 3,0 |
| Nity | szt. | 2,8 | 2,8 | 2,8 | 2,8 | 2,8 | 2,8 | 2,8 | 2,8 | 2,8 |
| Stalowy element kotwiący (typ wg ciężaru zabudowy) ⁴⁾ | szt. | 7,7 | 7,7 | 7,7 | 7,7 | 7,7 | 7,7 | 7,7 | 7,7 | 7,7 |
| Blachowkręty NIDA 3,5x25 mm ⁵⁾ | szt. | 6,0 | 6,0 | 6,0 | 6,0 | - | - | 6,0 | - | - |
| Blachowkręty NIDA 3,5x35 mm ⁵⁾ | szt. | 18,0 | 18,0 | 18,0 | 18,0 | - | - | - | - | - |
| Blachowkręty NIDA 3,5x45 mm ⁵⁾ | szt. | - | - | - | - | - | - | 18,0 | - | - |
| Blachowkręty NIDA Twarda 35 (3,9x35 mm) ⁵⁾ | szt. | - | - | - | - | 24,0 | - | - | 6,0 | - |
| Blachowkręty NIDA Twarda 45 (3,9x45 mm) ⁵⁾ | szt. | - | - | - | - | - | - | - | 18,0 | - |
| Blachowkręty NIDA Hydro C4 3,5x25 mm ⁵⁾ | szt. | - | - | - | - | - | 6,0 | - | - | 6,0 |
| Blachowkręty NIDA Hydro C4 3,5x41 mm ⁵⁾ | szt. | - | - | - | - | - | 18,0 | - | - | 18,0 |
| Taśma zbrojąca NIDA | mb | 1,4 | 1,4 | 1,4 | 1,4 | 1,4 | 1,4 | 1,4 | 1,4 | 1,4 |
| Gips szpachlowy NIDA Start | kg | 0,6 | 0,6 | 0,6 | 0,6 | - | - | 0,6 | - | - |
| Gips szpachlowy NIDA Finisz | kg | 0,1 | 0,1 | 0,1 | 0,1 | - | - | 0,1 | - | - |
| Gotowa masa szpachlowa NIDA Hydromix ⁶⁾ | kg | - | - | - | - | 0,7 | 0,7 | - | 0,7 | 0,7 |

⁴⁾ Typ i ilość elementów kotwiących dobierać wg schematu zawartego w opinii technicznej ITB Sufity Samonośne: ITB 1060/12/R33NK.

⁵⁾ Zaleca się stosowanie wkrętów do blachy 2 mm.

⁶⁾ W przypadku płyt gipsowo-włókowych z włóknami NIDA Twarda alternatywnie stosować gips szpachlowy NIDA Planfix Fresh. Normy zużycia nie uwzględniają strat materiałowych.