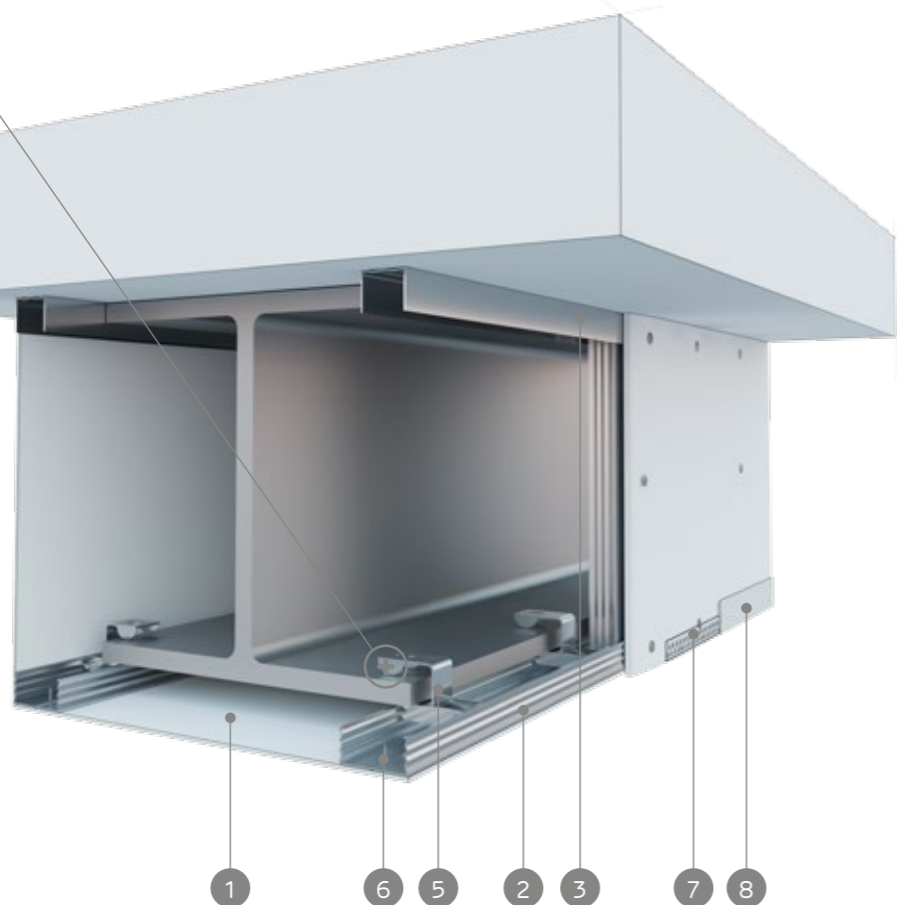
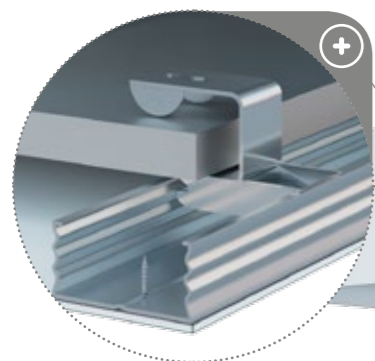


SYSTEMY:

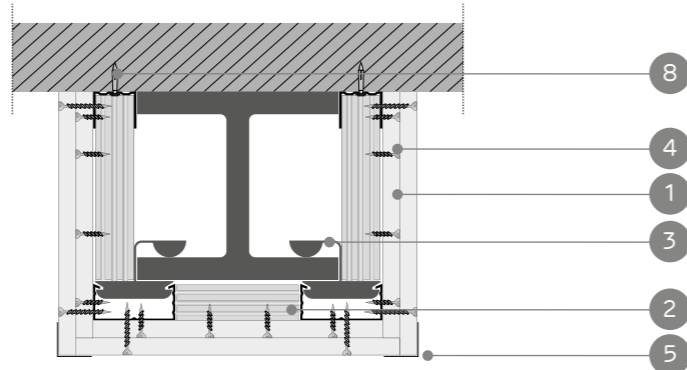
BO/25/Twarda



MATERIAŁY:

1. Płyta gipsowo-włórowa z włóknami NIDA Twarda*
2. Profil NIDA CD 60
3. Profil NIDA UD27
4. Kołek rozporowy NIDA
5. Klips mocujący NIDA do profilu CD 60
6. Blachowkręty NIDA
7. Narożnik aluminiowy perforowany NIDA
8. Gips szpachlowy NIDA
9. Kołek rozporowy NIDA

*alternatywnie stosowane płyty gipsowe z włóknami NIDA Hydro



SYSTEM OBUDÓW STALOWYCH KONSTRUKCJI NOŚNYCH O PRZEKROJU OTWARTYM I ZAMKNIĘTYM (BELKI)

PARAMETRY TECHNICZNE

Typ zabudowy ogniochronnej NIDA Stal	Profil dwuteowy	Profil zamknięty okrągły	Profil zamknięty prostokątny	Płyta gipsowo-włórowa z włóknami NIDA Twarda (DEF-HIR)		Płyta gipsowa z włóknami NIDA Hydro (GMFH1)		Konfiguracja oplotowania [mm]	Konstrukcja rusztu NIDA	Ciężar zabudowy 1 mb kg	Temperatura krytyczna °C	Klasa odporności ogniowej ¹⁾ [min]
	I	O	□	12,5 [mm]	15 [mm]	12,5 [mm]	15 [mm]					
BO/25/Twarda	●	-	-	●	-	-	-	2x12,5	CD60/KM	28,0	500	R60
BO/25/Twarda	●	-	-	●	-	-	-	2x12,5	CD60/KM	28,0	500	R90
BO/25/Twarda	●	-	-	●	-	-	-	2x12,5	CD60/KM	28,0	450	R120
BZO/25/Twarda	-	●	-	●	-	-	-	2x12,5	C50/U50	28,0	500	R60
BZO/25/Twarda	-	●	-	●	-	-	-	2x12,5	C50/U50	28,0	500	R90
BZO/25/Twarda	-	●	-	●	-	-	-	2x12,5	C50/U50	28,0	450	R120
BZP/25/Twarda	-	-	●	●	-	-	-	2x12,5	CD60/KM	28,0	500	R60
BZP/25/Twarda	-	-	●	●	-	-	-	2x12,5	CD60/KM	28,0	500	R90
BZP/25/Twarda	-	-	●	●	-	-	-	2x12,5	CD60/KM	28,0	450	R120
BO/25/Hydro	●	-	-	-	●	-	-	2x12,5	CD60/KM	24,0	500	R60
BO/25/Hydro	●	-	-	-	●	-	-	2x12,5	CD60/KM	24,0	500	R90
BO/25/Hydro	●	-	-	-	●	-	-	2x12,5	CD60/KM	24,0	450	R120
BO/27,5/Twarda	●	-	-	●	●	-	-	12,5+15,0	CD60/KM	30,0	500	R90
BO/27,5/Twarda	●	-	-	●	●	-	-	12,5+15,0	CD60/KM	30,0	450	R120
BZO/27,5/Twarda	-	●	-	●	●	-	-	12,5+15,0	C50/U50	30,0	500	R90
BZO/27,5/Twarda	-	●	-	●	●	-	-	12,5+15,0	C50/U50	30,0	450	R120
BZP/27,5/Twarda	-	-	●	●	●	-	-	12,5+15,0	CD60/KM	30,0	500	R90
BO/27,5/Hydro	●	-	-	-	●	●	-	12,5+15,0	CD60/KM	26,0	500	R90
BO/27,5/Hydro	●	-	-	-	●	●	-	12,5+15,0	CD60/KM	26,0	450	R120
BO/30/Twarda	●	-	-	-	●	-	-	2x15,0	CD60/KM	32,0	500	R90
BZO/30/Twarda	-	●	-	-	●	-	-	2x15,0	C50/U50	32,0	500	R90
BZP/30/Twarda	-	-	●	-	●	-	-	2x15,0	CD60/KM	32,0	500	R90
BO/30/Hydro	-	-	-	-	-	●	-	2x15,0	CD60/KM	29,0	500	R90

¹⁾ Klasyfikacja ogniowa ITB 1060/15/R88NP.

ZUŻYCIE MATERIAŁU NA 1 MB OBUDOWY STALOWYCH KONSTRUKCJI NOŚNYCH NIDA STAL

Nazwa materiału	J.m.	Typ systemu NIDA Stal											
		BO/25/Twarda	BZO/25/Twarda ²⁾	BZP/25/Twarda	BO/25/Hydro	BO/27,5/Twarda	BZO/27,5/Twarda ²⁾	BZP/27,5/Twarda	BO/27,5/Hydro	BO/30/Twarda	BZO/30/Twarda ²⁾	BZP/30/Twarda	BO/30/Hydro
Zużycie materiału na 1mb													
Płyta NIDA Twarda 12,5 mm	m ²	2x+0,4	2x+0,4	2x+0,4	-	x+0,2	x+0,2	x+0,2	-	-	-	-	-
Płyta NIDA Hydro 12,5 mm	m ²	-	-	-	2x+0,4	-	-	-	x+0,2	-	-	-	-
Płyta NIDA Twarda 15,0 mm	m ²	-	-	-	-	x+0,2	x+0,2	x+0,2	-	2x+0,4	2x+0,4	2x+0,4	-
Płyta NIDA Hydro 15,0 mm	m ²	-	-	-	-	-	-	-	x+0,2	-	-	-	2x+0,4
Profil NIDA CD60	mb	(0,9x+2,0)	-	(0,9x+2,0)	(0,9x+2,0)	(0,9x+2,0)	-	(0,9x+2,0)	(0,9x+2,0)	(0,9x+2,0)	-	(0,9x+2,0)	(0,9x+2,0)
Profil NIDA C50	mb	-	(0,9x+8,0)	-	-	-	(0,9x+8,0)	-	-	-	(0,9x+8,0)	-	-
Profil NIDA U50	mb	-	- ³⁾	-	-	-	- ³⁾	-	-	-	- ³⁾	-	-
Klips mocujący NIDA do profilu CD60	szt.	2,5	-	2,5	2,5	2,5	-	2,5	2,5	2,5	-	2,5	2,5
Kołek rozporowy NIDA	szt.	3,4	3,4	3,4	3,4	3,4	3,4	3,4	3,4	3,4	3,4	3,4	3,4
Wkręty do blachy NIDA 3,5x9,5/11 mm	szt.	-	14,0	-	-	-	14,0	-	-	-	14,0	-	-
Blachowkręty NIDA Twarda 35 (3,9x35 mm)	szt.	48,0	48,0	48,0	-	12,0	12,0	12,0	-	12,0	12,0	12,0	-
Blachowkręty NIDA Twarda 45 (3,9x45 mm)	szt.	-	-	-	-	36,0	36,0	36,0	-	36,0	36,0	36,0	-
Blachowkręty NIDA Hydro C4 3,5x25 mm	szt.	-	-	-	12,0	-	-	-	12,0	-	-	-	12,0
Blachowkręty NIDA Hydro C4 3,5x41 mm	szt.	-	-	-	36,0	-	-	-	36,0	-	-	-	36,0
Taśma zbrojąca NIDA	mb	0,9x	0,9x	0,9x	0,9x	0,9x	0,9x	0,9x	0,9x	0,9x	0,9x	0,9x	0,9x
Gips szpachlowy NIDA Płomień (A1)	kg	0,9 ⁴⁾	0,9 ⁴⁾	0,9 ⁴⁾	-	0,9 ⁴⁾	0,9 ⁴⁾	0,9 ⁴⁾	-	0,9 ⁴⁾	0,9 ⁴⁾	0,9 ⁴⁾	-
Gotowa masa szpachlowa NIDA Hydromix	kg	-	-	-	0,9 ⁴⁾	-	-	-	0,9 ⁴⁾	-	-	-	0,9 ⁴⁾
Narożnik aluminiowy perforowany NIDA	mb	2,0	2,0	2,0	2,0	2,0	2,0	2,0	2,0	2,0	2,0	2,0	2,0

²⁾ Kotwienie podkonstrukcji NIDA do zabudowywanej konstrukcji stalowej odbywa się za pomocą wkrętów samowierzących do blachy dobranych wg grubości blachy kształtownika;

³⁾ Zużycie zależne od długości obudowywanego elementu konstrukcji stalowej; ⁴⁾ Orientacyjna norma zużycia.

WAŻNE: wyjaśnienie sposobu wyliczeń wartości „X”. X=a+2b (gdzie: a - szerokość przekroju belki, b - wysokość przekroju belki). Normy zużycia nie uwzględniają strat materiałowych.