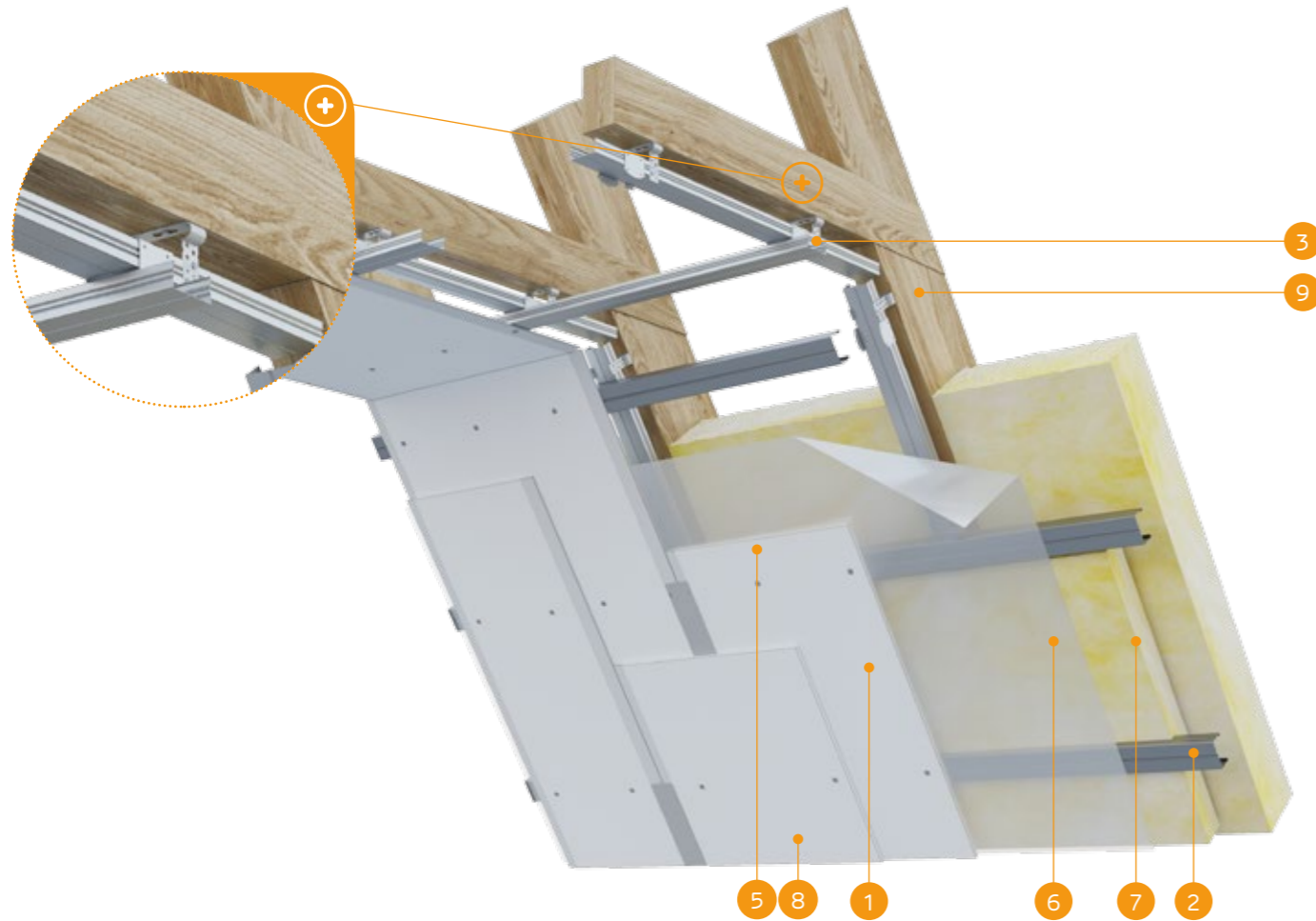


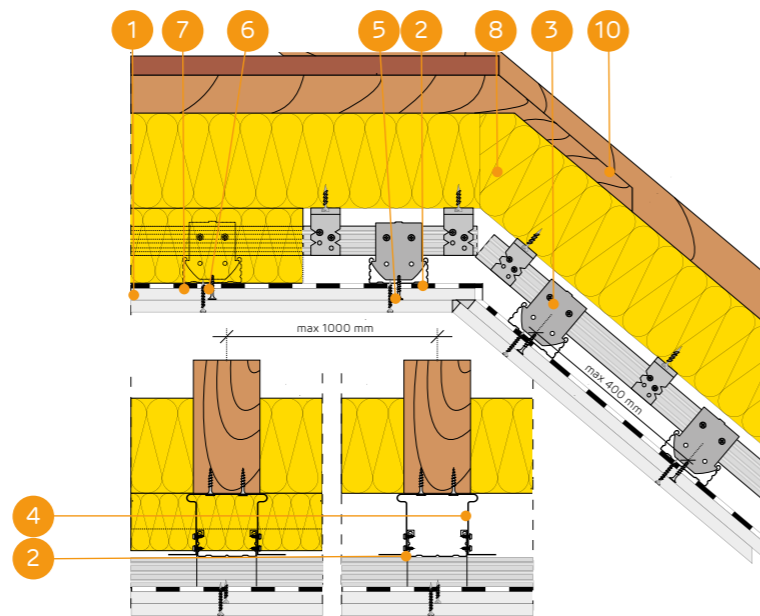
SYSTEMY:

**EL/DK/CD/25/Expert**



**MATERIAŁY:**

1. Płyta gipsowo-kartonowa NIDA
2. Profil NIDA CD60
3. Wieszak do mocowania elastyczny NIDA EL60
4. Łącznik krzyżowy NIDA LK60
5. Wkręty do drewna NIDA 3,5 x 35 mm
6. Blachowkręty NIDA 3,5 x 25 mm
7. Paroizolacja
8. Materiał izolacyjny wełna mineralna
9. Spoina pomiędzy płytami g-k wykonana z masy gipsowej NIDA Start z taśmą zbrojącą NIDA + NIDA Finisz
10. Konstrukcja więźby dachowej



### SYSTEM ZABUDOWY PODDASZY NA PROFILACH NIDA CD60 W UKŁADZIE KRZYŻOWYM I ELEMENTACH DO MOCOWANIA ELASTYCZNYCH NIDA EL60

**PARAMETRY TECHNICZNE**

Nazwa systemu NIDA Poddasze	Posycie płytami gipsowymi			Konstrukcja nośna			Materiał izolacyjny			Współczynnik przenikania ciepła <sup>1) U</sup>	Minimalna wysokość podwieszenia	Ciężar zabudowy <sup>2) 1m²</sup>	Klasa odporności ogniowej <sup>3)</sup>	System specjalny
	NIDA	Grubość [mm]	Oznaczenie wg normy	Max rozstaw łączników EL60 [mm]	Rozstaw profili głównych CD60 [mm]	Rozstaw profili nośnych CD60 [mm]	Wełna mineralna	Grubość [mm]	Gęstość [kg/m³]					
EL/DK/CD/25/Expert	Expert	2x12,5	A	1000	1000	400	szklana / skalna	150	10	0,22	85	19,0	-	-
EL/DK/CD/25/Woda <sup>4)</sup>	Woda	2x12,5	H2	1000	1000	400	szklana / skalna	150	10	0,22	85	20,0	-	-
EL/DK/CD/25/Ogień+	Ogień Plus	2x12,5	DF	1000	1000	400	szklana / skalna	150	10	0,22	85	23,0	(R)EI45	-
EL/DK/CD/25/WodaOgień+	Woda Ogień Plus	2x12,5	DFH2	1000	1000	400	szklana / skalna	150	10	0,22	85	23,0	(R)EI45	-
EL/DK/CD/25/Twarda	Twarda	2x12,5	DEFH1R	1000	1000	400	szklana / skalna	150	10	0,22	85	28,0	(R)EI45	●
EL/DK/CD/25/Hydro	Hydro	2x12,5	GMFH1I	1000	1000	400	szklana / skalna	150	10	0,22	85	24,0	(R)EI45	●
EL/DK/CD/30/Ogień+	Ogień Plus	2x15,0	DF	1000	1000	400	szklana / skalna	150	10	0,22	90	30,0	(R)EI60	-
EL/DK/CD/30/Twarda	Twarda	2x15,0	DEFH1R	1000	1000	400	szklana / skalna	150	10	0,22	90	34,0	(R)EI60	●
EL/DK/CD/30/Hydro	Hydro	2x15,0	GMFH1I	1000	1000	400	szklana / skalna	150	10	0,22	90	30,0	(R)EI60	●
EL/DK/CD/37,5/Ogień+	Ogień Plus	3x12,5	DF	1000	1000	400	szklana / skalna	150	10	0,22	98	33,0	(R)EI60	-
EL/DK/CD/37,5/WodaOgień+	Woda Ogień Plus	3x12,5	DFH2	1000	1000	400	szklana / skalna	150	10	0,22	98	33,0	(R)EI60	-
EL/DK/CD/37,5/Twarda	Twarda	3x12,5	DEFH1R	1000	1000	400	szklana / skalna	150	10	0,22	98	42,0	(R)EI60	●
EL/DK/CD/37,5/Hydro	Hydro	3x12,5	GMFH1I	1000	1000	400	szklana / skalna	150	10	0,22	98	36,0	(R)EI60	●

<sup>1)</sup> Współczynnik przenikania ciepła dla wełny mineralnej o gr. 200 mm.

<sup>2)</sup> Ciężar nie uwzględnia masy materiału izolacyjnego.

<sup>3)</sup> Klasyfikacja ogniowa ITB 1060/11/R31NP, ITB 01060/15/R94NP.

<sup>4)</sup> W pomieszczeniach o wilgotności względnej powietrza do 85% w sekcjach narożnych na intensywne działanie wody zaleca się stosowanie płyt gipsowych z włóknami NIDA Hydro (płaszczyzny poziome i pionowe w okolicach wanny, prysznicza itp.)

**ZUŻYCIE MATERIAŁÓW NA 1M² ZABUDOWY PODDASZY W SYSTEMIE NIDA PODDASZE**

Nazwa materiału	J.m.	Typ systemu NIDA									
		EL/DK/CD/25/Expert <sup>5)</sup>	EL/DK/CD/25/Ogień+ <sup>6)</sup>	EL/DK/CD/25/Twarda	EL/DK/CD/25/Hydro	EL/DK/CD/30/Ogień+	EL/DK/CD/30/Twarda	EL/DK/CD/30/Hydro	EL/DK/CD/37,5/Ogień+ <sup>6)</sup>	EL/DK/CD/37,5/Twarda	EL/DK/CD/37,5/Hydro
Zużycie materiału na 1m²											
Płyta NIDA Expert 12,5 mm	m²	2,0	-	-	-	-	-	-	-	-	-
Płyta NIDA Ogień Plus 12,5 mm	m²	-	2,0	-	-	-	-	-	3,0	-	-
Płyta NIDA Twarda 12,5 mm	m²	-	-	2,0	-	-	-	-	-	3,0	-
Płyta NIDA Hydro 12,5 mm	m²	-	-	-	2,0	-	-	-	-	-	3,0
Płyta NIDA Ogień Plus 15,0 mm	m²	-	-	-	-	2,0	-	-	-	-	-
Płyta NIDA Twarda 15,0 mm	m²	-	-	-	-	-	2,0	-	-	-	-
Płyta NIDA Hydro 15,0 mm	m²	-	-	-	-	-	-	2,0	-	-	-
Profil NIDA CD60	mb	3,8	3,8	3,8	3,8	3,8	3,8	3,8	3,8	3,8	3,8
Profil NIDA UD27	mb	0,6	0,6	0,6	0,6	0,6	0,6	0,6	0,6	0,6	0,6
Element do mocowania NIDA EL60	szt.	1,6	1,6	1,6	1,6	1,6	1,6	1,6	1,6	1,6	1,6
Łącznik wzdłużny NIDA LW60	szt.	1,0	1,0	1,0	1,0	1,0	1,0	1,0	1,0	1,0	1,0
Łącznik krzyżowy NIDA LK60	szt.	3,2	3,2	3,2	3,2	3,2	3,2	3,2	3,2	3,2	3,2
Kołek rozporowy NIDA	szt.	0,6	0,6	0,6	0,6	0,6	0,6	0,6	0,6	0,6	0,6
Wkręty do drewna NIDA 3,5x35 mm	szt.	3,2	3,2	3,2	3,2	3,2	3,2	3,2	3,2	3,2	3,2
Wkręty do blachy NIDA 3,5x9,5/11 mm	szt.	20,0	20,0	20,0	20,0	20,0	20,0	20,0	20,0	20,0	20,0
Blachowkręty NIDA 3,5x25 mm	szt.	6,0	6,0	-	-	6,0	-	-	6,0	-	-
Blachowkręty NIDA 3,5x35 mm	szt.	18,0	18,0	-	-	-	-	-	6,0	-	-
Blachowkręty NIDA 3,5x45 mm	szt.	-	-	-	-	18,0	-	-	-	-	-
Blachowkręty NIDA 3,5x55 mm	szt.	-	-	-	-	-	-	-	18,0	-	-
Blachowkręty NIDA Twarda 35 (3,9x35 mm)	szt.	-	-	24,0	-	-	-	6,0	-	-	12,0
Blachowkręty NIDA Twarda 45 (3,9x45 mm)	szt.	-	-	-	-	-	18,0	-	-	-	-
Blachowkręty NIDA Twarda 55 (3,9x55 mm)	szt.	-	-	-	-	-	-	-	-	-	18,0
Blachowkręty NIDA Hydro C4 3,5x25 mm	szt.	-	-	-	6,0	-	-	6,0	-	-	6,0
Blachowkręty NIDA Hydro C4 3,5x41 mm	szt.	-	-	-	18,0	-	-	18,0	-	-	6,0
Blachowkręty NIDA Hydro C4 3,5x55 mm	szt.	-	-	-	-	-	-	-	-	-	18,0
Taśma zbrojąca NIDA	mb	1,4	1,4	1,4	1,4	1,4	1,4	1,4	1,4	1,4	1,4
Gips szpachlowy NIDA Start	kg	0,6	0,6	-	-	0,6	-	-	-	0,9	-
Gips szpachlowy NIDA Finisz	kg	0,1	0,1	-	-	0,1	-	-	-	0,1	-
Gotowa masa szpachlowa NIDA Hydromix <sup>7)</sup>	kg	-	-	0,7	0,7	-	-	0,7	0,7	-	1,0
Paroizolacja <sup>8)</sup>	m²	1,0	1,0	1,0	1,0	1,0	1,0	1,0	1,0	1,0	1,0
Wełna mineralna <sup>8)</sup>	m²	1,0	1,0	1,0	1,0	1,0	1,0	1,0	1,0	1,0	1,0

<sup>5)</sup> Alternatywnie stosować płyty SYNIA™ Expert, NIDA Woda, SYNIA™ Woda.

<sup>6)</sup> Alternatywnie stosować płyty SYNIA™ Ogień Plus, NIDA Woda Ogień Plus.

<sup>7)</sup> W przypadku płyt gipsowo-włóknowych z włóknami NIDA Twarda alternatywnie stosować gips szpachlowy NIDA Planfix Fresh.

<sup>8)</sup> Zastosowane wg wymagań.

Normy zużycia nie uwzględniają strat materiałowych.