

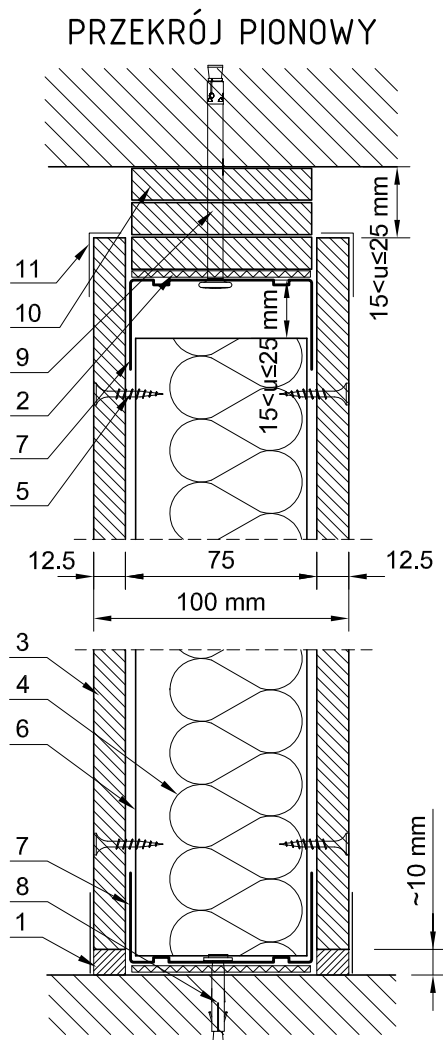
Połączenie ścian typu A ze stropem żelbetowym - ugięcie od 15 do 25mm Wersja nr 2 - poziome paski płyt g-k

NIDA Ściana 100A75

Słupki profile: NIDA C75

Profile obwodowe: NIDA U75

Opływanie: Płyta g-k NIDA 1x12,5 mm



OPIS:

- 1- Wykończenie gipsem/masą szpachlową NIDA zgodnie z zastosowanym systemem + taśma zbrojąca
- 2- Taśma uszczelniająca do izolacji akustycznej NIDA 70mm
- 3- Płyta gipsowo-kartonowa NIDA 12,5mm; rodzaj płyt w zależności od przeznaczenia/funkcji ściany
- 4- Izolacja z wełny mineralnej
- 5- Blachowkręty NIDA 3,5x25mm co 250mm; typ w zależności od zastosowanego systemu NIDA
- 6- Profil NIDA C75 w rozstawie co max 600mm
- 7- Profil obwodowy NIDA U75
- 8- Kolek rozporowy NIDA 6/40mm w rozstawie co max 1000mm
- 9- Mocowanie kotwą wbijaną np. Fischer FNA II 6x30/75
- 10- Paski z płyty gipsowo-kartonowej NIDA 3x12,5mm; rodzaj płyt w zależności od przeznaczenia/funkcji ściany
- 11- Półnałożnik aluminiowy NIDA

UWAGA: Rozwiązania konstrukcyjne Siniat zachowują ważność pod warunkiem zastosowania wszystkich komponentów systemu (płyty, profile, profile ościeżnicowe, masy szpachlowe, łączniki, wkręty, taśmy).